

## B2CF 3.50/24/180LR SN BK BX

Weidmüller Interface GmbH & Co. KG

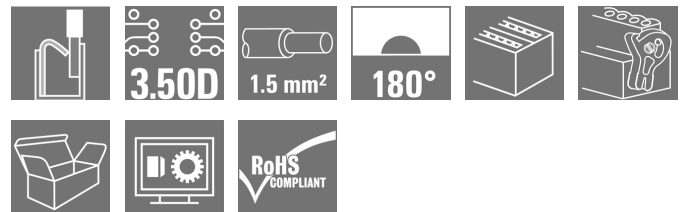
Klingenbergstraße 26

D-32758 Detmold

Germany

www.weidmueller.com

### Illustrazione del prodotto



### Connettore femmina a due file con collegamento a molla PUSH IN

- Basta inserire il filo preparato e il gioco è fatto
  - Utilizzo intuitivo grazie alla chiara
  - differenziazione dell'ingresso cavi e dell'area di manovra
  - Pulsanti integrati per l'apertura del punto di serraggio
  - Elevata densità dei componenti grazie alle altezze ridotte
  - A scelta: bloccaggio e rilascio senza utensili utilizzando la barretta di sgancio (LR) o la leva di sgancio (LH)
- Weidmüller

### Dati generali per l'ordinazione

|                    |   |
|--------------------|---|
| Versione           | Connettore per circuito stampato, Connettore femmina, 3.50 mm, Numero di poli: 24, 180°, PUSH IN con attuatore, Molla autobloccante, Campo di sezioni, max.: 1.5 mm², Box |
| Nr.Cat.            | <a href="#">1278340000</a>  |
| Tipo               | B2CF 3.50/24/180LR SN BK BX   |
| GTIN (EAN)         | 4050118067927   |
| CPZ                | 36 Pezzo  |
| Parametri prodotto | IEC: 320 V / 13.4 A / 0.14 - 1.5 mm²<br>UL: 300 V / 9.5 A / AWG 30 - AWG 16   |
| Imballaggio        | Box   |

Data di creazione 9 marzo 2023 8.31.40 CET

**B2CF 3.50/24/180LR SN BK BX****Weidmüller Interface GmbH & Co. KG**

Klingenbergstraße 26

D-32758 Detmold

Germany

www.weidmueller.com

**Dati tecnici****Dimensioni e pesi**

|                     |          |                      |            |
|---------------------|----------|----------------------|------------|
| Profondità          | 29,9 mm  | Profondità (pollici) | 1,177 inch |
| Posizione verticale | 17,25 mm | Altezza (pollici)    | 0,679 inch |
| Larghezza           | 48,9 mm  | Larghezza (pollici)  | 1,925 inch |
| Peso netto          | 16,526 g |                      |            |

**Temperature**

|                                |        |                                |        |
|--------------------------------|--------|--------------------------------|--------|
| Temperatura d'esercizio , min. | -50 °C | Temperatura d'esercizio , max. | 120 °C |
|--------------------------------|--------|--------------------------------|--------|

**Parametri del sistema**

|   |   |   |                                       |
|---|---|---|---------------------------------------|
| Famiglia prodotti                                 | OMNIMATE Signal - Serie B2C/S2C 3.50 - 2 file | Tipo di collegamento                                    | Collegamento al campo                 |
| Tecnica di collegamento cavi                      | PUSH IN con attuatore, Molla autobloccante    | Passo in mm (P)   | 3,5 mm                                |
| Passo in pollici (P)                              | 0,138 inch                                    | Direzione d'uscita del conduttore                       | 180°                                  |
| Numero di poli                                    | 24  | L1 in mm  | 38,5 mm                               |
| L1 in pollici                                     | 1,516 inch                                    | quantità di file  | 1                                     |
| Numero di serie di poli                           | 2   | Sezione di dimensionamento                              | 1,5 mm <sup>2</sup>                   |
| Protezione da contatto accidentale DIN VDE 57 106 | sicurezza per le dita                         | Protezione da contatto accidentale secondo DIN VDE 0470 | IP 20 innestato / IP 10 non innestato |
| Grado di protezione                               | IP20, completamente montato                   | Codificabile  | Sì                                    |
| Lunghezza di spellatura                           | 10 mm   | Lama cacciavite   | 0,4 x 2,5                             |
| Lama cacciavite norma                             | DIN 5264                                      | Cicli di inserimento                                    | 25                                    |
| Forza di innesto/polo, max.                       | 3,5 N   | Forza d'estrazione/polo, max.                           | 3,5 N                                 |

**Dati del materiale**

|  |             |  |                              |
|--|-------------|--|------------------------------|
| Materiale isolante                         | PA 66 GF 30 | Colori                                     | nero                         |
| Tabella dei colori (simile)                | RAL 9011    | Gruppo materiali isolanti                  | II                           |
| Comparative Tracking Index (CTI)           | ≥ 600       | Resistenza contro l'isolamento             | ≥ 10 <sup>8</sup> Ω          |
| Classe d'infiammabilità UL 94              | V-0         | Materiale dei contatti                     | Lega di rame                 |
| Superficie dei contatti                    | stagnato    | Struttura a strati del connettore maschio  | 2...5 µm Sn stagnato a caldo |
| Temperatura di magazzinaggio, min.         | -40 °C      | Temperatura di magazzinaggio, max.         | 70 °C                        |
| Temperatura d'esercizio , min.             | -50 °C      | Temperatura d'esercizio , max.             | 120 °C                       |
| Campo della temperatura di montaggio, min. | -40 °C      | Campo della temperatura di montaggio, max. | 120 °C                       |

**Conduttori adatti al collegamento**

|  |                      |
|--|----------------------|
| Campo di sezioni, min.                           | 0,14 mm <sup>2</sup> |
| Campo di sezioni, max.                           | 1,5 mm <sup>2</sup>  |
| Sezione di collegamento cavo AWG, min.           | AWG 30               |
| Sezione di collegamento cavo AWG, max.           | AWG 16               |
| rigido, min. H05(07) V-U                         | 0,14 mm <sup>2</sup> |
| rigido, max. H05(07) V-U                         | 1,5 mm <sup>2</sup>  |
| Flessibile, min. H05(07) V-K                     | 0,14 mm <sup>2</sup> |
| Flessibile, max. H05(07) V-K                     | 1,5 mm <sup>2</sup>  |
| con terminale AEH con collare DIN 46 228/4, min. | 0,14 mm <sup>2</sup> |
| con terminale AEH con collare DIN 46 228/4, max. | 1 mm <sup>2</sup>    |

**B2CF 3.50/24/180LR SN BK BX**

**Weidmüller Interface GmbH & Co. KG**  
 Klingenbergstraße 26  
 D-32758 Detmold  
 Germany

www.weidmueller.com

**Dati tecnici**

con terminale, DIN 46228 pt 1, min. 0,14 mm<sup>2</sup>  
 con terminale a norma DIN 46 228/1, max. 1,5 mm<sup>2</sup>

|                        |  |                         |                                 |
|------------------------|--|-------------------------|---------------------------------|
| Conduttore innestabile | Sezione trasversale per il collegamento del conduttore | nominale                | 0,14 mm <sup>2</sup>            |
|                        | terminale  | Lunghezza di spellatura | nominale 10 mm                  |
|                        |  | Terminale consigliato   | <a href="#">H0.14/12 GR SV</a>  |
|                        | Sezione trasversale per il collegamento del conduttore | nominale                | 0,25 mm <sup>2</sup>            |
|                        | terminale  | Lunghezza di spellatura | nominale 10 mm                  |
|                        |  | Terminale consigliato   | <a href="#">H0.25/12 HBL SV</a> |
|                        | Sezione trasversale per il collegamento del conduttore | nominale                | 0,34 mm <sup>2</sup>            |
|                        | terminale  | Lunghezza di spellatura | nominale 10 mm                  |
|                        |  | Terminale consigliato   | <a href="#">H0.34/12 TK SV</a>  |
|                        | Sezione trasversale per il collegamento del conduttore | nominale                | 0,5 mm <sup>2</sup>             |
|                        | terminale  | Lunghezza di spellatura | nominale 12 mm                  |
|                        |  | Terminale consigliato   | <a href="#">H0.5/16 OR SV</a>   |
|                        |  | Lunghezza di spellatura | nominale 10 mm                  |
|                        |  | Terminale consigliato   | <a href="#">H0.5/10</a>         |
|                        | Sezione trasversale per il collegamento del conduttore | nominale                | 0,75 mm <sup>2</sup>            |
|                        | terminale  | Lunghezza di spellatura | nominale 12 mm                  |
|                        |  | Terminale consigliato   | <a href="#">H0.75/16 W SV</a>   |
|                        |  | Lunghezza di spellatura | nominale 10 mm                  |
|                        |  | Terminale consigliato   | <a href="#">H0.75/10</a>        |
|                        | Sezione trasversale per il collegamento del conduttore | nominale                | 1                               |
|                        | terminale  | Lunghezza di spellatura | nominale 12 mm                  |
|                        |  | Terminale consigliato   | <a href="#">H1.0/16 GE SV</a>   |
|                        |  | Lunghezza di spellatura | nominale 10 mm                  |
|                        |  | Terminale consigliato   | <a href="#">H1.0/10</a>         |
|                        | Sezione trasversale per il collegamento del conduttore | nominale                | 1,5 mm <sup>2</sup>             |
|                        | terminale  | Lunghezza di spellatura | nominale 10 mm                  |
|                        |  | Terminale consigliato   | <a href="#">H1.5/10</a>         |

Testo di riferimento Il diametro esterno del collare isolante non dovrebbe essere più largo del passo (P). La lunghezza dei terminali deve essere scelta a seconda del prodotto e della tensione nominale.

**Dati di dimensionamento secondo IEC**

|  |                        |  |                 |
|--|------------------------|--|-----------------|
| Testato secondo lo standard  | IEC 60664-1, IEC 61984 | Corrente di dimensionamento, numero minimo di poli (Tu=20 °C)                  | 13,4 A          |
| Corrente di dimensionamento, numero massimo di poli (Tu=20 °C)                 | 10 A                   | Corrente di dimensionamento, numero minimo di poli (Tu=40 °C)                  | 12 A            |
| Corrente di dimensionamento, numero massimo di poli (Tu = 40°C)                | 9 A                    | Tensione di dimensionamento con classe di sovratensione/grado di lordura II/2  | 320 V           |
| Tensione di dimensionamento con classe di sovratensione/grado di lordura III/2 | 160 V                  | Tensione nominale con classe di sovratensione/grado di lordura III/3           | 160 V           |
| Tensione di dimensionamento con classe di sovratensione/grado di lordura II/2  | 2,5 kV                 | Tensione di dimensionamento con classe di sovratensione/grado di lordura III/2 | 2,5 kV          |
| Sovratensione nominale con classe di sovratensione/grado di lordura III/3      | 2,5 kV                 | Portata transitoria  | 3 x 1s mit 80 A |

**B2CF 3.50/24/180LR SN BK BX****Weidmüller Interface GmbH & Co. KG**

Klingenbergstraße 26

D-32758 Detmold

Germany

www.weidmueller.com

**Dati tecnici****Dati di dimensionamento secondo CSA**

Istituto (CSA)



N° certificato (CSA)

200039-1121690

|  |  |
|--|--|
| Tensione nominale (Gruppo B / CSA)     | 300 V  |
| Tensione nominale (Gruppo D / CSA)     | 300 V  |
| Corrente nominale (Gruppo C / CSA)     | 9,5 A  |
| Sezione di collegamento cavo AWG, min. | AWG 30   |
| Riferimento ai valori di omologazione  | Le specifiche indicano i valori massimi, per i dettagli fare riferimento al certificato di conformità. |

|  |        |
|--|--------|
| Tensione nominale (Gruppo C / CSA)     | 50 V   |
| Corrente nominale (Gruppo B / CSA)     | 9,5 A  |
| Corrente nominale (Gruppo D / CSA)     | 9,5 A  |
| Sezione di collegamento cavo AWG, max. | AWG 16 |

**Dati di dimensionamento sec. UL 1059**

Istituto (cURus)



N° certificato (cURus)

E60693

|  |  |
|--|--|
| Tensione nominale (Gruppo B / UL 1059) | 300 V  |
| Tensione nominale (Gruppo D / UL 1059) | 300 V  |
| Corrente nominale (Gruppo C / UL 1059) | 9,5 A  |
| Sezione di collegamento cavo AWG, min. | AWG 30   |
| Riferimento ai valori di omologazione  | Le specifiche indicano i valori massimi, per i dettagli fare riferimento al certificato di conformità. |

|  |        |
|--|--------|
| Tensione nominale (Gruppo C / UL 1059) | 50 V   |
| Corrente nominale (Gruppo B / UL 1059) | 9,5 A  |
| Corrente nominale (Gruppo D / UL 1059) | 9,5 A  |
| Sezione di collegamento cavo AWG, max. | AWG 16 |

**Imballaggio**

|               |        |               |        |
|---------------|--------|---------------|--------|
| Imballaggio   | Box    | Lunghezza VPE | 338 mm |
| Larghezza VPE | 130 mm | Altezza VPE   | 33 mm  |

**Controlli sulla tipologia**

|                                  |             |   |
|----------------------------------|-------------|---|
| Test: Durabilità delle siglature | Standard    | IEC 61984 sezione 6.2 e 7.3.2 / 10.11 prendendo lo schema da IEC 60068-2-70 / 12.95   |
|                                  | Test        | siglatura di origine, identificazione della tipologia, passo, tipo di materiale, orologio della data, siglatura di omologazione UL, siglatura di omologazione cULus |
|                                  | Valutazione | disponibile   |
|                                  | Test        | robustezza  |
|                                  | Valutazione | passato   |

**B2CF 3.50/24/180LR SN BK BX**

**Weidmüller Interface GmbH & Co. KG**  
 Klingenbergstraße 26  
 D-32758 Detmold  
 Germany

www.weidmueller.com

**Dati tecnici**

|  |                    |  |                                 |
|--|--------------------|--|---------------------------------|
| Test: Innesto errato (Non intercambiabilità)                         | Standard           | IEC 61984 sezione 6.3 e 6.9.1 / 10.11, IEC 60512-13-5 / 02.06              |                                 |
|  | Test               | girato a 180° senza elementi di codifica                                   |                                 |
|  | Valutazione        | passato  |                                 |
|  | Test               | girato a 180° con elementi di codifica                                     |                                 |
|  | Valutazione        | passato  |                                 |
|  | Test               | ispezione visiva   |                                 |
| Test: Sezione bloccabile   | Standard           | IEC 60999-1 sezione 7 e 9.1 / 11.99, IEC 60947-1 sezione 8.2.4.5.1 / 03.11 |                                 |
|  | Tipo di conduttore | Tipo di cavo e sezione del cavo  | rigido 0,14 mm <sup>2</sup>     |
|  |                    | Tipo di cavo e sezione del cavo  | semirigido 0,14 mm <sup>2</sup> |
|  |                    | Tipo di cavo e sezione del cavo  | rigido 1,5 mm <sup>2</sup>      |
|  |                    | Tipo di cavo e sezione del cavo  | semirigido 1,5 mm <sup>2</sup>  |
|  |                    | Tipo di cavo e sezione del cavo  | AWG 26/1                        |
|  |                    | Tipo di cavo e sezione del cavo  | AWG 26/19                       |
|  |                    | Tipo di cavo e sezione del cavo  | AWG 16/1                        |
|  |                    | Tipo di cavo e sezione del cavo  | AWG 16/19                       |
|  | Valutazione        | passato  |                                 |
| Test per danni ai conduttori e allentamento accidentale degli stessi | Standard           | IEC 60999-1 sezione 9.4 / 11.99  |                                 |
|  | Requisito          | 0,2 kg   |                                 |
|  | Tipo di conduttore | Tipo di cavo e sezione del cavo  | AWG 26/1                        |
|  |                    | Tipo di cavo e sezione del cavo  | AWG 26/19                       |
|  | Valutazione        | passato  |                                 |
|  | Requisito          | 0,3 kg   |                                 |
|  | Tipo di conduttore | Tipo di cavo e sezione del cavo  | H05V-U0.75                      |
|  |                    | Tipo di cavo e sezione del cavo  | H05V-K0.75                      |
|  | Valutazione        | passato  |                                 |
|  | Requisito          | 0,4 kg   |                                 |
|  | Tipo di conduttore | Tipo di cavo e sezione del cavo  | H07V-U1.5                       |
|  |                    | Tipo di cavo e sezione del cavo  | H07V-K1.5                       |
|  |                    | Tipo di cavo e sezione del cavo  | AWG 16/1                        |
|  |                    | Tipo di cavo e sezione del cavo  | AWG 16/19                       |
| Valutazione  | passato            |  |                                 |

**B2CF 3.50/24/180LR SN BK BX****Weidmüller Interface GmbH & Co. KG**

Klingenbergstraße 26

D-32758 Detmold

Germany

www.weidmueller.com

**Dati tecnici**

|                    |                                 |                                 |
|--------------------|---------------------------------|---------------------------------|
| Test di estrazione | Standard                        | IEC 60999-1 sezione 9.5 / 11.99 |
|                    | Requisito                       | ≥10 N                           |
| Tipo di conduttore | Tipo di cavo e sezione del cavo | AWG 26/1                        |
|                    | Tipo di cavo e sezione del cavo | AWG 26/19                       |
| Valutazione        | passato                         |                                 |
| Requisito          | ≥20 N                           |                                 |
| Tipo di conduttore | Tipo di cavo e sezione del cavo | H05V-U0.75                      |
|                    | Tipo di cavo e sezione del cavo | H05V-K0.75                      |
| Valutazione        | passato                         |                                 |
| Requisito          | ≥40 N                           |                                 |
| Tipo di conduttore | Tipo di cavo e sezione del cavo | H07V-U1.5                       |
|                    | Tipo di cavo e sezione del cavo | H07V-K1.5                       |
|                    | Tipo di cavo e sezione del cavo | AWG 16/1                        |
|                    | Tipo di cavo e sezione del cavo | AWG 16/19                       |
| Valutazione        | passato                         |                                 |

**Classificazioni**

|             |             |             |             |
|-------------|-------------|-------------|-------------|
| ETIM 6.0    | EC002638    | ETIM 7.0    | EC002638    |
| ETIM 8.0    | EC002638    | ECLASS 9.0  | 27-44-03-09 |
| ECLASS 9.1  | 27-44-03-09 | ECLASS 10.0 | 27-44-03-09 |
| ECLASS 11.0 | 27-46-02-02 | ECLASS 12.0 | 27-46-02-02 |

**Nota importante**

Conformità IPC Conformità: i prodotti sono sviluppati, prodotti e forniti secondo standard e normative internazionali riconosciuti, sono conformi alle caratteristiche indicate nel foglio dati e soddisfano le caratteristiche decorative in accordo con IPC-A-610 "Classe 2". Ulteriori richieste relative al prodotto potranno essere valutate su richiesta.

Note

- Altre varianti su richiesta
- A richiesta contatti con superfici dorate
- Corrente nominale relativa alla sezione nominale e al numero min. di poli
- Per crimpare i terminali si consiglia la forma di crimpatura A della pinza PZ 1,5 (cod. art. 9005990000) o, per conduttori con sezioni maggiori, la PZ 6/5 (cod. art. 9011460000).
- P su disegno = passo
- I dati di dimensionamento si riferiscono ai singoli componenti. Per le distanze in aria e superficiali rispetto agli altri componenti, fare riferimento alle relative norme in funzione dell'applicazione.
- Diametro max. del conduttore 2,6 mm
- Stoccaggio a lungo termine del prodotto con una temperatura media di 50 °C e una umidità media del 70%, 36 mesi

**Omologazioni**

Omologazioni



|                        |             |
|------------------------|-------------|
| ROHS                   | Conforme    |
| UL File Number Search  | Sito web UL |
| N° certificato (cURus) | E60693      |

**B2CF 3.50/24/180LR SN BK BX****Weidmüller Interface GmbH & Co. KG**

Klingenbergstraße 26

D-32758 Detmold

Germany

www.weidmueller.com

**Dati tecnici****Download**Omologazione/Certificato/Documento  
di conformità[Declaration of the Manufacturer](#)

Dati ingegneristici

[CAD data – STEP](#)

Dati ingegneristici

[WSCAD](#)

Notifica modifica prodotto

[PCN\\_2017\\_088\\_PL30X\\_BL\\_35\\_Lock\\_Release\\_lever\\_EN](#)[PCN\\_2017\\_088\\_PL30X\\_PCN\\_BL\\_35\\_Loeseriegel\\_DE](#)[Change of Material LR 3.50 - DE](#)[Change of Material LR 3.50 - EN](#)[20210721 Technical change Redesign B2CF 3.50](#)[20210721 Technische Änderung Redesign zu B2CF 3.50](#)[20220530 Change of packaging OMNIMATE® Signal B2CF 3.50](#)[20220530 Verpackungsänderung OMNIMATE® Signal B2CF 3.50](#)

Documentazione utente

[Operating instruction](#)

Cataloghi

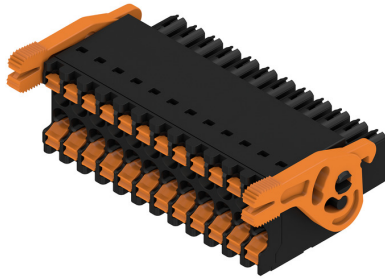
[Catalogues in PDF-format](#)

Brochure

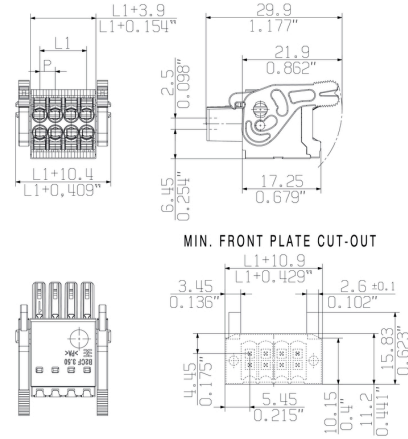
[FL DRIVES EN](#)[MB DEVICE MANUF. EN](#)[FL DRIVES DE](#)[FL BUILDING SAFETY EN](#)[FL APPL LED LIGHTING EN](#)[FLIndustr.CONTROLS EN](#)[FL MACHINE SAFETY EN](#)[FL HEATING ELECTR EN](#)[FL APPL INVERTER EN](#)[FL\\_BASE\\_STATION EN](#)[FL ELEVATOR EN](#)[FL POWER SUPPLY EN](#)[FL 72H SAMPLE SER EN](#)[PO OMNIMATE EN](#)[PO OMNIMATE EN](#)

**Disegni**

**Illustrazione del prodotto**



**Dimensional drawing**



**Graph**



**Vantaggi del prodotto**



Solid PUSH IN contact  
 Safe and durable

**Vantaggi del prodotto**



Large connection cross-section  
 Up to 1.5 mm possible with ease

**Vantaggi del prodotto**



Fast PUSH IN connection  
 Tool-free and touch-safe

**B2CF 3.50/24/180LR SN BK BX**

**Weidmüller Interface GmbH & Co. KG**  
Klingenbergstraße 26  
D-32758 Detmold  
Germany

**Disegni**

[www.weidmueller.com](http://www.weidmueller.com)

**Esempio d'uso**



