

SAIE-M12B-PB-1.0U HW**Weidmüller Interface GmbH & Co. KG**

Klingenbergstraße 26

D-32758 Detmold

Germany

www.weidmueller.com



Per il collegamento lato apparecchio è necessario installare diversi connettori nel cablaggio dei sensori e attuatori. Questi sono disponibili nelle varianti M12, M8 e naturalmente M5.

Dati generali per l'ordinazione

Versione	Spina incorporata, M12, PG 9, Numero di poli: 2, 1 m
Nr.Cat.	1279480100
Tipo	SAIE-M12B-PB-1.0U HW
GTIN (EAN)	4050118071481
CPZ	1 Pezzo

SAIE-M12B-PB-1.0U HW**Weidmüller Interface GmbH & Co. KG**

Klingenbergstraße 26

D-32758 Detmold

Germany

www.weidmueller.com

Dati tecnici**Dimensioni e pesi**

Peso netto 81 g

Dati tecnici del cavo

Colore della guaina	Viola (simile a RAL 4001)	Funzione PE	No
Lunghezza del cavo	1 m	Numero di poli	2
Sezione del conduttore	0,25 mm ²		

Dati tecnici connettori ad innesto liberamente confezionabili

Campo di temperatura custodia	-20 ... +60 °C	Codifica	B
Corrente nominale	4 A	Grado di protezione	IP68
Materiale base della custodia	Pressofusione di zinco, nichelato	Numero di poli	2
Pressacavi	PG 9	Superficie dei contatti	dorata
Tensione nominale	250 V	Tipo di collegamento	Femmina

Classificazioni

ETIM 6.0	EC002635	ETIM 7.0	EC003570
ETIM 8.0	EC003570	ECLASS 9.0	27-44-01-03
ECLASS 9.1	27-44-01-03	ECLASS 10.0	27-44-01-03
ECLASS 11.0	27-44-01-03	ECLASS 12.0	27-44-01-03

Conformità ambientale del prodotto

REACH SVHC	Lead 7439-92-1
SCIP	bd63baef-8092-4596-90c7-5b4daa22710b

Omologazioni

Omologazioni



ROHS Conforme

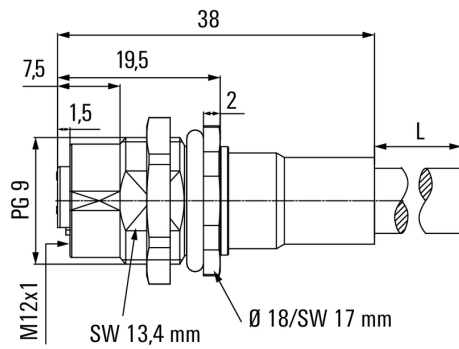
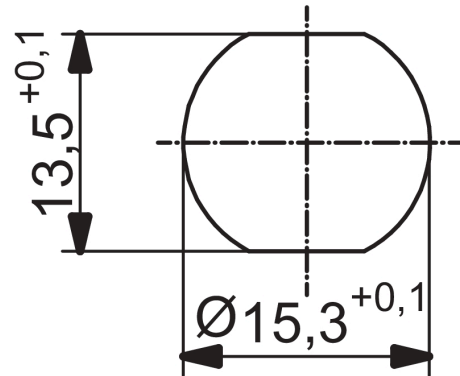
Download

Cataloghi	Catalogues in PDF-format
Brochure	FL FIELDWIRING EN FL FIELDWIRING EN

SAIE-M12B-PB-1.0U HW

Weidmüller Interface GmbH & Co. KG
Klingenbergstraße 26
D-32758 Detmold
Germany

www.weidmueller.com

Disegni**Disegno quotato****Disegno dettagliato****Schema elettrico**