

**SAIE-M12B-PB-5.0U HW****Weidmüller Interface GmbH & Co. KG**

Klingenbergstraße 26

D-32758 Detmold

Germany

www.weidmueller.com



Per il collegamento lato apparecchio è necessario installare diversi connettori nel cablaggio dei sensori e attuatori. Questi sono disponibili nelle varianti M12, M8 e naturalmente M5.

**Dati generali per l'ordinazione**

Versione	Spina incorporata, M12, PG 9, Numero di poli: 2, 5 m
Nr.Cat.	<a href="#">1279480500</a>
Tipo	SAIE-M12B-PB-5.0U HW
GTIN (EAN)	4050118071603
CPZ	1 Pezzo

## SAIE-M12B-PB-5.0U HW

**Weidmüller Interface GmbH & Co. KG**  
 Klingenbergstraße 26  
 D-32758 Detmold  
 Germany

www.weidmueller.com

## Dati tecnici

### Dimensioni e pesi

Peso netto 320 g

### Dati tecnici del cavo

Colore della guaina	Viola (simile a RAL 4001)	Funzione PE	No
Lunghezza del cavo	5 m	Numero di poli	2
Sezione del conduttore	0,25 mm <sup>2</sup>		

### Dati tecnici connettori ad innesto liberamente confezionabili

Campo di temperatura custodia	-20 ... +60 °C	Codifica	B
Corrente nominale	4 A	Grado di protezione	IP68
Materiale base della custodia	Pressofusione di zinco, nichelato	Numero di poli	2
Pressacavi	PG 9	Superficie dei contatti	dorata
Tensione nominale	250 V	Tipo di collegamento	Femmina

### Classificazioni

ETIM 6.0	EC002635	ETIM 7.0	EC003570
ETIM 8.0	EC003570	ECLASS 9.0	27-44-01-03
ECLASS 9.1	27-44-01-03	ECLASS 10.0	27-44-01-03
ECLASS 11.0	27-44-01-03	ECLASS 12.0	27-44-01-03

### Conformità ambientale del prodotto

REACH SVHC	Lead 7439-92-1
SCIP	ebf89fc8-a87f-4691-b87a-dfb9921774b4

### Omologazioni

Omologazioni



ROHS Conforme

### Download

Cataloghi	<a href="#">Catalogues in PDF-format</a>
Brochure	<a href="#">FL FIELDWIRING EN</a> <a href="#">FL FIELDWIRING EN</a>

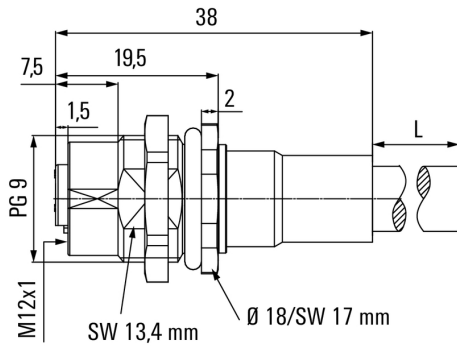
**SAIE-M12B-PB-5.0U HW**

**Weidmüller Interface GmbH & Co. KG**  
 Klingenbergstraße 26  
 D-32758 Detmold  
 Germany

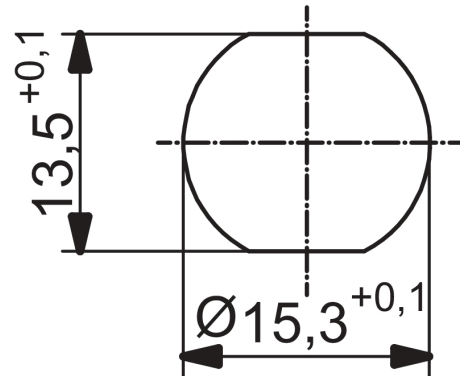
www.weidmueller.com

**Disegni**

**Disegno quotato**



**Disegno dettagliato**



**Schema elettrico**

