

SAIE-7/8S-4-0.2U-H**Weidmüller Interfaces GmbH & Co. KG**

Postfach 3030

32760 Detmold

Tel. +49 5231 14-0

Fax. +49 5231 14-2083

info@weidmueller.com

www.weidmueller.com



Per il collegamento lato apparecchio è necessario installare diversi connettori nel cablaggio dei sensori e attuatori. Questi sono disponibili nelle varianti M12, M8 e naturalmente M5.

Dati generali per l'ordinazione

Versione	Spina incorporata, 7/8", 7/8", Numero di poli: 4, 0.2 m
Nr.Cat.	1292420000
Tipo	SAIE-7/8S-4-0.2U-H
GTIN (EAN)	4050118088441
CPZ	1 Pezzo

SAIE-7/8S-4-0.2U-H

Weidmüller Interfaces GmbH & Co. KG

Postfach 3030

32760 Detmold

Tel. +49 5231 14-0

Fax. +49 5231 14-2083

info@weidmueller.com

www.weidmueller.com

Dati tecnici

Dimensioni e pesi

Peso netto	56 g	www.weidmueller.com
------------	------	---------------------

Dati tecnici connettori ad innesto liberamente confezionabili

Campo di temperatura custodia	-25...+85 °C	Cicli di inserimento	≥ 100
Codifica	nessuno	Corrente nominale	8 A
Corrente nominale	8 A (4 e 5 poli), 10 A (3 poli)	Grado di protezione	IP67, se avvitato
Materiale base della custodia	Pressofusione di zinco, nichelato	Numero di poli	4
Pressacavi	7/8"	Superficie dei contatti	dorata
Tensione nominale	300 V	Tensione nominale	300 V
Tipo di collegamento	Maschio		

Dati generali

Campo della coppia di serraggio	11.8 ... 12 Nm
Campo di temperatura custodia	-25...+85 °C
Cicli di inserimento	≥ 100
Codifica	nessuno
Coppia di montaggio	min. 11,8 Nm max. 12 Nm
Coppia di serraggio	1,5 Nm
Corrente nominale	8 A
Corrente nominale	8 A (4 e 5 poli), 10 A (3 poli)
Diametro esterno conduttore	-
Filettatura del collegamento	7/8"
Filettatura di montaggio	M26 x 1.5
Grado di protezione	IP67, se avvitato
Lunghezza del cavo	0,2 m
Lunghezza trefolo/cavo	0,2 m
Materiale	PUR/ PUR
Materiale base della custodia	Pressofusione di zinco, nichelato
Materiale dei contatti	CuZn
Numero di poli	4
Pressacavi	7/8"
Sezione del conduttore	0,75 mm ²
Superficie dei contatti	dorata
Tensione nominale	300 V
Tensione nominale	300 V
Tipo di collegamento	Maschio

Classificazioni

ETIM 6.0	EC002635	ETIM 7.0	EC003570
ETIM 8.0	EC003570	ECLASS 9.0	27-44-01-03
ECLASS 9.1	27-44-01-03	ECLASS 10.0	27-44-01-03
ECLASS 11.0	27-44-01-03	ECLASS 12.0	27-44-01-03

Conformità ambientale del prodotto

REACH SVHC	Lead 7439-92-1
SCIP	7baf363e-d867-435e-844e-c01f32ebf146

Foglio dati**SAIE-7/8S-4-0.2U-H****Weidmüller Interfaces GmbH & Co. KG**

Postfach 3030

32760 Detmold

Tel. +49 5231 14-0

Fax. +49 5231 14-2083

info@weidmueller.comwww.weidmueller.com**Dati tecnici****Omologazioni**

Omologazioni



ROHS	Conforme
UL File Number Search	Sito web UL
N° certificato (cURus)	E307231

Download

Dati ingegneristici	CAD data – STEP
Cataloghi	Catalogues in PDF-format
Brochure	FL FIELDWIRING EN FL FIELDWIRING EN

SAIE-7/8S-4-0.2U-H**Weidmüller Interfaces GmbH & Co. KG**

Postfach 3030

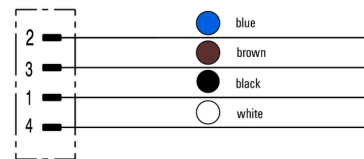
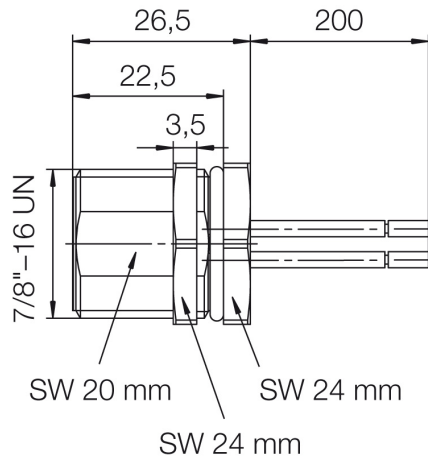
32760 Detmold

Tel. +49 5231 14-0

Fax. +49 5231 14-2083

Disegni**Schema elettrico**

info@weidmueller.com

**Schema dei poli**