

SAIE-7/8B-5-0.2U-H**Weidmüller Interfaces GmbH & Co. KG**

Postfach 3030

32760 Detmold

Tel. +49 5231 14-0

Fax. +49 5231 14-2083

info@weidmueller.com

www.weidmueller.com



Per il collegamento lato apparecchio è necessario installare diversi connettori nel cablaggio dei sensori e attuatori. Questi sono disponibili nelle varianti M12, M8 e naturalmente M5.

Dati generali per l'ordinazione

Versione	Spina incorporata, 7/8", 7/8", Numero di poli: 5, 0.2 m
Nr.Cat.	1292520000
Tipo	SAIE-7/8B-5-0.2U-H
GTIN (EAN)	4050118088465
CPZ	1 Pezzo

SAIE-7/8B-5-0.2U-H
Weidmüller Interfaces GmbH & Co. KG

Postfach 3030

32760 Detmold

Tel. +49 5231 14-0

Fax. +49 5231 14-2083

info@weidmueller.com

www.weidmueller.com

Dati tecnici
Dimensioni e pesi

Peso netto 78 g

Dati tecnici connettori ad innesto liberamente confezionabili

Campo di temperatura custodia	-25...+85 °C	Cicli di inserimento	≥ 100
Codifica	nessuno	Corrente nominale	8 A
Corrente nominale	8 A (4 e 5 poli), 10 A (3 poli)	Grado di protezione	IP67, se avvitato
Materiale base della custodia	Pressofusione di zinco, nichelato	Numero di poli	5
Pressacavi	7/8"	Superficie dei contatti	dorata
Tensione nominale	300 V	Tensione nominale	300 V
Tipo di collegamento	Femmina		

Dati generali

Campo della coppia di serraggio	11.8 ... 12 Nm		
Campo di temperatura custodia	-25...+85 °C		
Cicli di inserimento	≥ 100		
Codifica	nessuno		
Coppia di montaggio	min.	11,8 Nm	
	max.	12 Nm	
Coppia di serraggio	1,5 Nm		
Corrente nominale	8 A		
Corrente nominale	8 A (4 e 5 poli), 10 A (3 poli)		
Diametro esterno conduttore	-		
Filettatura del collegamento	7/8"		
Filettatura di montaggio	M26 x 1.5		
Grado di protezione	IP67, se avvitato		
Lunghezza del cavo	0,2 m		
Lunghezza trefolo/cavo	0,2 m		
Materiale	PUR/ PUR		
Materiale base della custodia	Pressofusione di zinco, nichelato		
Materiale dei contatti	CuZn		
Numero di poli	5		
Pressacavi	7/8"		
Sezione del conduttore	0,75 mm ²		
Superficie dei contatti	dorata		
Tensione nominale	300 V		
Tensione nominale	300 V		
Tipo di collegamento	Femmina		

Classificazioni

ETIM 6.0	EC002635	ETIM 7.0	EC003570
ETIM 8.0	EC003570	ECLASS 9.0	27-44-01-03
ECLASS 9.1	27-44-01-03	ECLASS 10.0	27-44-01-03
ECLASS 11.0	27-44-01-03	ECLASS 12.0	27-44-01-03

Conformità ambientale del prodotto

REACH SVHC	Lead 7439-92-1
SCIP	7baf363e-d867-435e-844e-c01f32ebf146

Foglio dati**SAIE-7/8B-5-0.2U-H****Weidmüller Interfaces GmbH & Co. KG**

Postfach 3030

32760 Detmold

Tel. +49 5231 14-0

Fax. +49 5231 14-2083

info@weidmueller.comwww.weidmueller.com**Dati tecnici****Omologazioni**

Omologazioni

ROHS ConformeUL File Number Search Sito web ULN° certificato (cURus) E307231**Download**Dati ingegneristici [CAD data – STEP](#)Cataloghi [Catalogues in PDF-format](#)Brochure [FL FIELDWIRING EN](#)
[FL FIELDWIRING EN](#)

SAIE-7/8B-5-0.2U-H

Weidmüller Interfaces GmbH & Co. KG

Postfach 3030

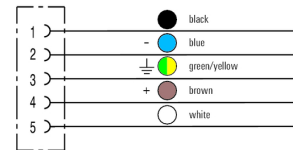
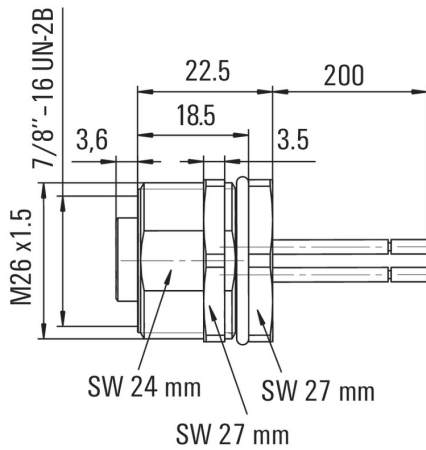
32760 Detmold

Tel. +49 5231 14-0

Fax. +49 5231 14-2083

Disegni

Schema elettrico info@weidmueller.com



Schema dei poli

