

**IE-CD-VAPM24V-Y-MA****Weidmüller Interface GmbH & Co. KG**

Klingenbergstraße 26

D-32758 Detmold

Germany

www.weidmueller.com



Ripartitore a Y / accoppiamento, FreeCon per connettore maschio PushPull Power per specifiche PROFINET, Metallo

**Dati generali per l'ordinazione**

Versione	Ripartitore a Y, FreeCon, Power, IP65
Nr.Cat.	<a href="#">1297010000</a>
Tipo	IE-CD-VAPM24V-Y-MA
GTIN (EAN)	4050118094589
CPZ	1 Pezzo

Data di creazione 15 marzo 2023 22.00.42 CET

Versione catalogo 03.03.2023 / Con riserva di modifiche tecniche

**IE-CD-VAPM24V-Y-MA****Weidmüller Interface GmbH & Co. KG**

Klingenbergstraße 26

D-32758 Detmold

Germany

www.weidmueller.com

**Dati tecnici****Dimensioni e pesi**

Peso netto 716,82 g

**Temperature**

Temperatura d'esercizio	-40 °C...70 °C	Temperatura d'esercizio , min.	-40 °C
Temperatura d'esercizio , max.	70 °C		

**Classificazioni**

ETIM 6.0	EC001264	ETIM 7.0	EC001264
ETIM 8.0	EC001264	ECLASS 9.0	19-17-01-23
ECLASS 9.1	19-17-01-25	ECLASS 10.0	19-17-01-23
ECLASS 11.0	19-17-01-23	ECLASS 12.0	19-17-01-23

**Conformità ambientale del prodotto**

REACH SVHC	Lead 7439-92-1 6,6'-di-tert-butyl-2,2'-methylenedi-p-cresol 119-47-1
SCIP	e5bbf197-73b5-420b-90c0-0173b7b3b6b7

**Omologazioni**

Omologazioni



ROHS	Conforme
UL File Number Search	Sito web UL
N&deg; Certificato (cULus)	E316369

**Download**

Omologazione/Certificato/Documento di conformità	<a href="#">PROFINET Manufacturer's Declaration</a>
Dati ingegneristici	<a href="#">CAD data – STEP</a>
Documentazione utente	<a href="#">MAN IE GUIDE DE</a> <a href="#">MAN IE GUIDE EN</a>
Cataloghi	<a href="#">Catalogues in PDF-format</a>
Brochure	<a href="#">MB FREECONTACT EN</a> <a href="#">FL FIELDWIRING EN</a> <a href="#">PI PROFINET CABLING EN</a> <a href="#">PI PROFINET CABLING EN</a>

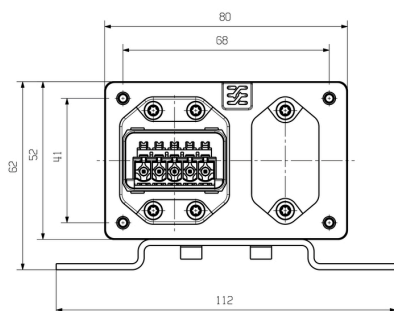
**IE-CD-VAPM24V-Y-MA**

**Weidmüller Interface GmbH & Co. KG**  
Klingenbergstraße 26  
D-32758 Detmold  
Germany

[www.weidmueller.com](http://www.weidmueller.com)

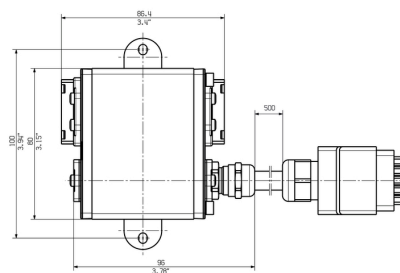
**Disegni**

**Disegno quotato**



Front view

**Disegno quotato**



Overhead view