

## SCS 24VDC P1SIL3DS MG3

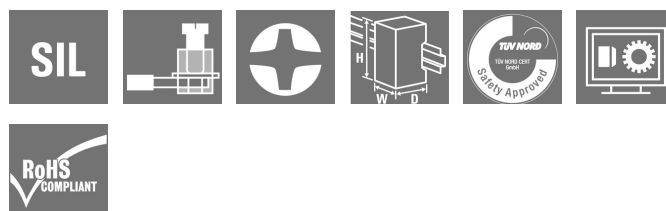
**Weidmüller Interface GmbH & Co. KG**

Klingenbergstraße 26

D-32758 Detmold

Germany

www.weidmueller.com



Questo relè di sicurezza è impiegato in aree di automazione di processo che richiedono uno spegnimento funzionalmente sicuro. Il modulo soddisfa i requisiti per SIL3 secondo EN 61508.

- Variante con circuito di monitoraggio
- Certificato TUV e con "Funzione di sicurezza approvata"
- Certificato cULus
- Ingresso di tensione multiplo (24 - 230 V UC) nel circuito di monitoraggio
- Disponibile con verniciatura G3 secondo EN 60068-2-60
- Fusibile accessibile dall'esterno

### Dati generali per l'ordinazione

Versione	SAFESERIES, Relè di sicurezza, 24 V DC $\pm$ 20%, 35 mA, Corrente di commutazione max., fusibile esterno : 5 A (cfr. Derating), SIL 3, EN 61508:2010
Nr.Cat.	<a href="#">1304040000</a>
Tipo	SCS 24VDC P1SIL3DS MG3
GTIN (EAN)	4050118103229
CPZ	1 Pezzo

Data di creazione 9 marzo 2023 0.33.24 CET

Versione catalogo 03.03.2023 / Con riserva di modifiche tecniche

## SCS 24VDC P1SIL3DS MG3

Weidmüller Interface GmbH &amp; Co. KG

Klingenbergstraße 26

D-32758 Detmold

Germany

www.weidmueller.com

## Dati tecnici

## Dimensioni e pesi

Profondità	114,1 mm	Profondità (pollici)	4,492 inch
Posizione verticale	117,3 mm	Altezza (pollici)	4,618 inch
Larghezza	22,5 mm	Larghezza (pollici)	0,886 inch
Peso netto	200 g		

## Temperature

Temperatura di magazzino	-40 °C...85 °C	Temperatura d'esercizio	-25 °C...50 °C
Temperatura d'esercizio , min.	-25 °C	Temperatura d'esercizio , max.	50 °C
Umidità	40°C/93% umidità rel., senza condensa		

## Ingresso (circuito di sicurezza)

Siglatura dei collegamenti (circuito di sicurezza)	A1, A2	Tensione pilota di dimensionamento	24 V DC ± 20%
Corrente assorbita	42 mA	Corrente assorbita garantita a 24 V DC -10 %	35 mA
Corrente d'inserzione	< 250 mA / < 5 ms	Indicatore di stato	LED giallo
Circuito di protezione	Protezione contro l'inversione di polarità, Diodo a corsa libera		

## Ingresso (monitoraggio)

Tensione pilota di dimensionamento	24 V UC...230 V UC ±10 %	Corrente assorbita	23 mA @ 24 V DC, 4,4 mA @ 230 V AC
Indicatore di stato	LED giallo	Circuito di protezione	Raddrizzatore

## Uscita (circuito di sicurezza)

Siglatura dei collegamenti (uscita di sicurezza)	13, 14, 15	Design contatto	1 x diseccitato per funzione di sicurezza (contatto NA)
Materiale di base del contatto	AgNi con flash d'oro 0,15	Tensione di commutazione max. consentita	250 V AC / 30 V DC
Corrente di commutazione max. consentita	5 A	Corrente di commutazione max., fusibile esterno	5 A (cfr. Derating)
Corrente di commutazione max., fusibile esterno	5 A (cfr. Derating)	Capacità di commutazione max.	1250 VA
Fusibile interno	5 A ritardato	Fusibile esterno	5 A ritardato
A prova di cortocircuito	No	Tempo di chiusura	typ. 7 ms
Tempo di apertura	typ. 14 ms	Capacità di commutazione min.	10 mA @ 12 V

## Uscita (monitoraggio)

Design contatto	Contatto di scambio	Materiale di base del contatto	AgNi 5µm Au
Tensione di commutazione max. consentita	24 V DC	Corrente di commutazione max. consentita	30 mA
Tempo di chiusura	tip. 17 ms	A prova di cortocircuito	No
Capacità di commutazione min.	1 mA @ 1 V		

## SCS 24VDC P1SIL3DS MG3

Weidmüller Interface GmbH &amp; Co. KG

Klingenbergstraße 26

D-32758 Detmold

Germany

www.weidmueller.com

## Dati tecnici

## Parametri tecnici di sicurezza di base

T <sub>proof</sub>	12 Years	Tipo di apparecchio	A
Tolleranza errori Hardware (HFT)	2	Classe di sicurezza	SIL 3
Norma di sicurezza	EN 61508:2010		

## Dati generali

Altitudine di esercizio	≤ 2000 m, sopra il livello del mare	Guida	TS 35
Colori	nero, giallo	Resistenza a gas nocivi a norma EN 60068-2-60	1304040000)

## Cordinazione di isolamento

Tensione nominale	300 V	Grado di lordura	2
Classe di sovratensione	III	Distanza in aria e superficiale lato comando/lato di carico	≥ 5,5 mm
Rigidità dielettrica lato comando - lato di carico	4 kV <sub>eff</sub> / 1 min	Rigidità dielettrica rispetto alla guida di supporto	4 kV <sub>eff</sub> / 1 min.
Tensione impulsiva massima	6 kV (1,2/50 μs)	Grado di protezione	IP20

## Ulteriori dettagli sulle approvazioni / norme

Norme	EN 61000, EN 61326-3-2	N&deg; Certificato (cULus)	E223474
-------	------------------------	----------------------------	---------

## Dati di collegamento

Tecnica di collegamento cavi	Collegamento a vite	Lunghezza di spellatura, collegamento di dimensionamento	8 mm
Coppia di serraggio, min.	0,4 Nm	Coppia di serraggio, max.	0,6 Nm
Campo di serraggio, collegamento di dimensionamento	1,5 mm <sup>2</sup>	Campo di sezioni, min.	0,13 mm <sup>2</sup>
Campo di sezioni, max.	2,5 mm <sup>2</sup>	Sezione di collegamento cavo AWG, min.	AWG 26
Sezione di collegamento cavo AWG, max.	AWG 12	Sezione di collegamento cavo, rigido, min.	0,2 mm <sup>2</sup>
Sezione di collegamento cavo, rigido, max.	2,5 mm <sup>2</sup>	Sezione di collegamento cavo, flessibile, min.	0,2 mm <sup>2</sup>
Sezione di collegamento cavo, flessibile, max.	2,5 mm <sup>2</sup>	Sezione di collegamento cavo, flessibile con terminali DIN 46228/4, min.	0,2 mm <sup>2</sup>
Sezione di collegamento cavo, flessibile con terminali DIN 46228/4, max.	2,5 mm <sup>2</sup>	Sezione di collegamento cavo, flessibile, AEH (DIN 46228-1), min.	0,2 mm <sup>2</sup>
Sezione di collegamento cavo, flessibile, AEH (DIN 46228-1), max.	2,5 mm <sup>2</sup>	Dimensione lama	Gr. PH0

## Classificazioni

ETIM 6.0	EC001449	ETIM 7.0	EC001449
ETIM 8.0	EC001449	ECLASS 9.0	27-37-18-19
ECLASS 9.1	27-37-18-19	ECLASS 10.0	27-37-18-19
ECLASS 11.0	27-37-18-19	ECLASS 12.0	27-37-18-19

## Conformità ambientale del prodotto

REACH SVHC	Lead 7439-92-1
SCIP	807f1906-ce90-4f93-8801-4b128b343e6b

**SCS 24VDC P1SIL3DS MG3****Weidmüller Interface GmbH & Co. KG**

Klingenbergstraße 26

D-32758 Detmold

Germany

www.weidmueller.com

**Dati tecnici****Omologazioni**

Omologazioni

ROHS ConformeUL File Number Search Sito web ULN&deg; Certificato (cULus) E223474**Download**Omologazione/Certificato/Documento di conformità [TÜV Safety Approved certificate](#)  
[EU Konformitätserklärung / EU Declaration of Conformity](#)  
[Manufacturers Declaration 3G varnish](#)Dati ingegneristici [CAD data – STEP](#)Dati ingegneristici [WSCAD](#)Documentazione utente [Beipackzettel / Package Insert - multilingual](#)  
[Safety manual - English](#)  
[Sicherheitshandbuch - Deutsch](#)Cataloghi [Catalogues in PDF-format](#)

Brochure

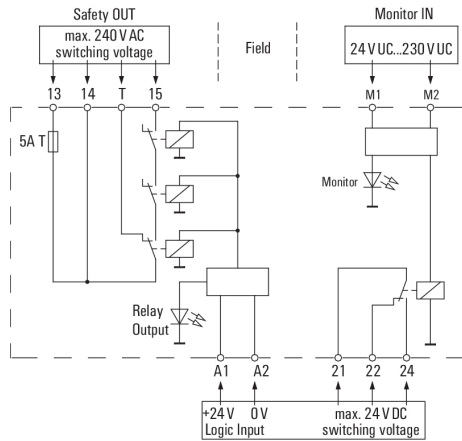
**SCS 24VDC P1SIL3DS MG3**

**Weidmüller Interface GmbH & Co. KG**  
 Klingenbergstraße 26  
 D-32758 Detmold  
 Germany

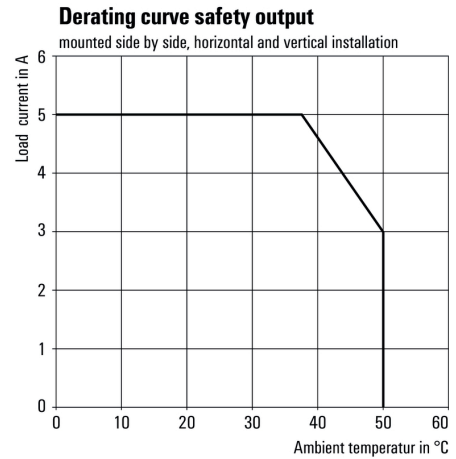
www.weidmueller.com

**Disegni**

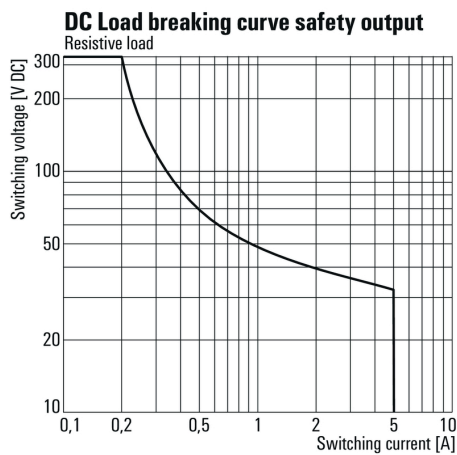
**Schema elettrico**



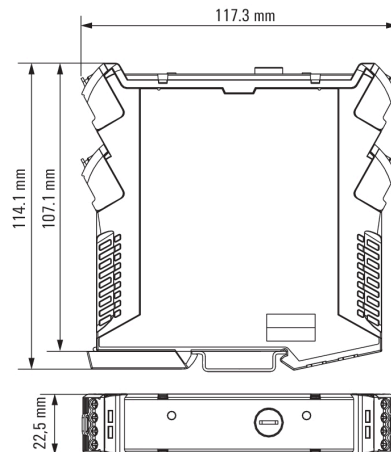
**Curva di carico**



**Curva limite di carico DC**



**Disegno quotato**



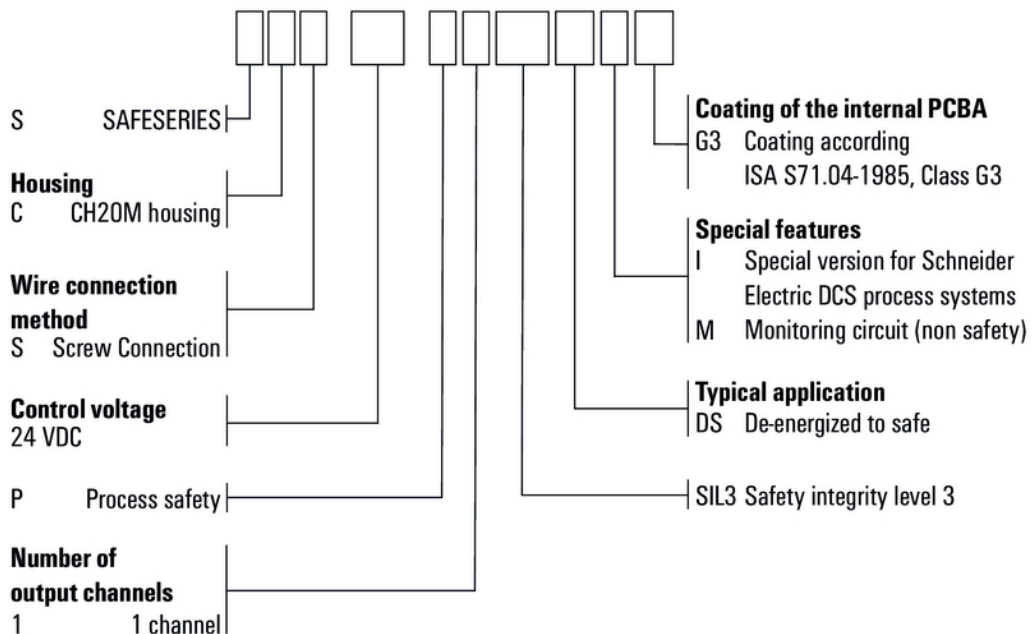
**SCS 24VDC P1SIL3DS MG3**

**Weidmüller Interface GmbH & Co. KG**  
 Klingenbergstraße 26  
 D-32758 Detmold  
 Germany

www.weidmueller.com

**Disegni**

**Miscellaneous**



Codici dei modelli