

SAIL-VSC-M8G-0.15U**Weidmüller Interface GmbH & Co. KG**

Klingenbergstraße 26

D-32758 Detmold

Germany

www.weidmueller.com



Weidmüller offre connettori per valvole con cavo di collegamento con connettore M12 ed un'estremità libera. Lo stato d'esercizio del connettore per valvole è indicato da un LED. Tutti i connettori per valvole hanno un circuito di protezione. Il programma di fornitura Weidmüller comprende connettori per valvole nelle forme A, B, C secondo DIN e standard industriale. Il grado di protezione IP67 è garantito con il connettore innestato. La direzione d'uscita è ugualmente decisiva. Weidmüller fornisce versioni a 0 gradi, cioè la direzione d'uscita del cavo coincide con il contatto PE.

Dati generali per l'ordinazione

| | |
|------------|---------------------------------------------------------------------|
| Versione | Connettori per valvole, Connettore diritto - connettore per valvole |
| Nr.Cat. | 1309680015 |
| Tipo | SAIL-VSC-M8G-0.15U |
| GTIN (EAN) | 4050118112023 |
| CPZ | 1 Pezzo |

Data di creazione 13 marzo 2023 20.56.04 CET

Versione catalogo 03.03.2023 / Con riserva di modifiche tecniche

SAIL-VSC-M8G-0.15U**Weidmüller Interface GmbH & Co. KG**

Klingenbergstraße 26

D-32758 Detmold

Germany

www.weidmueller.com

Dati tecnici**Dimensioni e pesi**

Peso netto 18 g

Dati tecnici del cavo

| | | | |
|------------------------------------|----------------------------|-------------------------------------------------|---------------------|
| Alogeni | No | Campo delle temperature, posa mobile | -25...80 °C |
| Codifica a colori | marrone, blu, Verde/giallo | Colore della guaina | nero |
| Diametro esterno | 4.6 mm ± 0.2 mm | Idoneità all'installazione con catene portacavi | Sì |
| Isolamento | PP | Lunghezza del cavo | 0,15 m |
| Materiale della guaina | PUR | Numero di poli | 1 |
| Raggio di curvatura min., fisso | 5 x diametro cavo | Raggio di curvatura min., mobile | 10 x diametro cavo |
| Resistente alle perle di saldatura | No | Resistenza alle scintille di saldatura | No |
| Schermato | No | Sezione del conduttore | 0,5 mm ² |
| Velocità | 200 m/min | accelerazione | 5 m/s ² |
| cicli di piegatura | 2 Mio | | |

Dati tecnici generali

| | | | |
|-------------------------|------------------------------------------|-------------------------------|--------------------------------------------------------------------------------|
| Cablaggio di protezione | Diodo soppressore | Campo di temperatura custodia | -25...+80 °C |
| Codifica | Forma C Industria (9,4 mm), M8 = nessuno | Coppia di serraggio | Vite di fissaggio M3: 0,4 Nm, Vite di fissaggio M2.5: 0,3 Nm, M8: 0,5 - 0,6 Nm |
| Corrente nominale | 4 A | Grado di protezione | IP67, se avvitato |
| LED | Sì | Superficie dei contatti | stagnato |
| Tensione nominale | 24 V | Versione | Connettore diritto - connettore per valvole |

Classificazioni

| | | | |
|-------------|-------------|-------------|-------------|
| ETIM 6.0 | EC001855 | ETIM 7.0 | EC001855 |
| ETIM 8.0 | EC001855 | ECLASS 9.0 | 27-06-03-12 |
| ECLASS 9.1 | 27-06-03-11 | ECLASS 10.0 | 27-06-03-12 |
| ECLASS 11.0 | 27-06-03-12 | ECLASS 12.0 | 27-06-03-12 |

Conformità ambientale del prodotto

REACH SVHC Lead 7439-92-1

Omologazioni

Omologazioni



ROHS Conforme

DownloadCataloghi [Catalogues in PDF-format](#)Brochure [FL FIELDWIRING EN](#)
[FL FIELDWIRING EN](#)

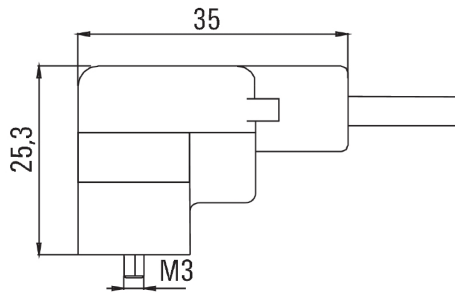
SAIL-VSC-M8G-0.15U

Weidmüller Interface GmbH & Co. KG
 Klingenbergstraße 26
 D-32758 Detmold
 Germany

www.weidmueller.com

Disegni

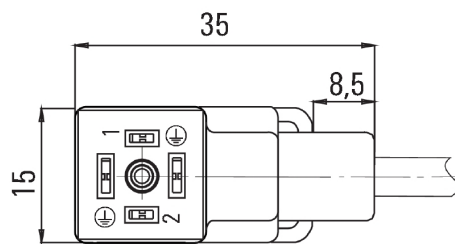
Disegno quotato



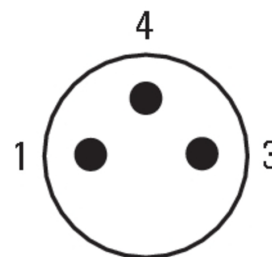
Disegno quotato



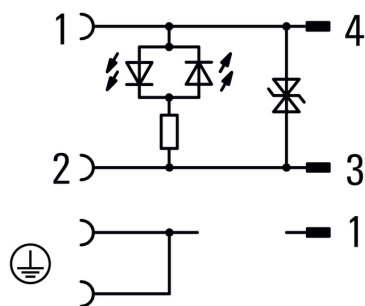
Schema dei poli



Schema dei poli



Schema elettrico



24V AC/DC_ 4A