

**UR20-4DO-P****Weidmüller Interfaces GmbH & Co. KG**

Postfach 3030

32760 Detmold

Tel. +49 5231 14-0

Fax. +49 5231 14-2083

info@weidmueller.com

www.weidmueller.com

**Illustrazione del prodotto****Moduli di uscita digitale con commutazione positiva o negativa: resistente al cortocircuito fino a 3 fili + FE**

I moduli di uscita digitale sono disponibili nelle seguenti varianti: 4 DO, 8 DO con tecnologia a 2 e 3 fili, 18 DO con o senza collegamento all'interfaccia PLC. Vengono principalmente usati per integrare gli attuatori decentralizzati. Tutte le uscite sono progettate per attuatori da DC-13 secondo la norma DIN EN 60947-5-1 e le specifiche IEC 61131-2. Come per i moduli di ingresso digitale, sono possibili frequenze fino a 1 kHz. La protezione delle uscite garantisce la massima sicurezza del sistema. Questa consiste in un riavvio automatico a seguito di un cortocircuito. I LED chiaramente visibili segnalano lo stato dell'intero modulo, nonché lo stato dei singoli canali.

Oltre alle applicazioni standard dei moduli di uscita digitali, la gamma include anche varianti speciali, come il modulo 4RO-SSR per una rapida commutazione delle applicazioni. Provvisto di tecnologia a stato solido, qui sono disponibili 0,5 A per ogni uscita. Inoltre è disponibile anche il modulo a relè 4RO-CO per applicazioni ad uso intensivo di potenza. È provvisto di quattro contatti CO,

ottimizzati per una tensione di commutazione di 255 V UC e previsti per una corrente di commutazione di 5 A.

L'elettronica del modulo alimenta gli attuatori collegati dal percorso di corrente d'ingresso ( $U_{out}$ ).

**Dati generali per l'ordinazione**

Versione	Modulo remoto I/O, IP20, Segnali digitali, Uscita, 4 canali
Nr.Cat.	<a href="#">1315220000</a>
Tipo	UR20-4DO-P
GTIN (EAN)	4050118118391
CPZ	1 Pezzo
Ricambi	<a href="#">1350930000</a> <a href="#">1346700000</a> <a href="#">1483960000</a>

## UR20-4DO-P

Weidmüller Interfaces GmbH &amp; Co. KG

Postfach 3030

32760 Detmold

Tel. +49 5231 14-0

Fax. +49 5231 14-2083

info@weidmuller.com

www.weidmuller.com

## Dati tecnici

## Dimensioni e pesi

Profondità	76 mm	Profondità (pollici)	2,992 inch
Posizione verticale	120 mm	Altezza (pollici)	4,724 inch
Larghezza	11,5 mm	Larghezza (pollici)	0,453 inch
Altezza di fissaggio	128 mm	Peso netto	86 g

## Temperature

Temperatura di magazzino	-40 °C ... +85 °C	Temperatura d'esercizio	-20 °C ... +60 °C
Temperatura d'esercizio , min.	-20 °C	Temperatura d'esercizio , max.	60 °C

## uscite digitali

A prova di cortocircuito	Sì (spegnimento termico)		
Alimentazione dell'attuatore	max.	8.000 mA	
	min.	0 mA	
	nominale	750 mA	
Carico induttivo (DC 13)	0,2 Hz		
Carico lampada (12 W)	1 kHz		
Carico ohmico (min. 47 Ω)	1 kHz		
Collegamento attuatore	Conduttore doppio, Conduttore triplo, Conduttore triplo + FE		
Corrente d'uscita in base all'applicazione	max.	2.000 mA	
	nominale	2.000 mA	
	min.	0 mA	
Corrente d'uscita per canale, max.	500 mA		
Corrente d'uscita per modulo, max.	2.000 mA		
Diagnosi modulo	Sì		
Diagnosi singolo canale	No		
Energia di disinserimento (induttiva)	< 150 mJ / canale		
Fattore di simultaneità	max.	100 %	
	nominale	100 %	
	min.	0 %	
Senza feedback	Sì		
Tempo di reazione del circuito di protezione (limitazione di corrente)	< 100µs		
Tempo di reazione max, alto	100 µs		
Tempo di reazione max, basso	250 µs		
Tipo	Carico lampada, Ohmico, Induttivo		
Uscite digitali	4		

## Alimentazione elettrica

Alimentazione di tensione	24 V DC +20 %/ -15 %, tramite il bus di sistema	Assorbimento di corrente da I <sub>OUT</sub> (il rispettivo segmento di potenza)	10 mA + carico
Assorbimento di corrente da I <sub>sis</sub> tip.	8 mA		

## UR20-4DO-P

Weidmüller Interfaces GmbH &amp; Co. KG

Postfach 3030

32760 Detmold

Tel. +49 5231 14-0

Fax. +49 5231 14-2083

## Dati tecnici

info@weidmuller.com

www.weidmuller.com

max. (AWG) AWG 16

Sezione di collegamento cavo, flessibile,  
min. (AWG) AWG 26Sezione di collegamento cavo, rigido,  
max. (AWG) AWG 16Sezione di collegamento cavo, rigido,  
min. (AWG) AWG 26

Tipo di collegamento

## Dati di sistema

Collegamento possibile

Conduttore doppio,  
Conduttore triplo, 3  
conduttori FES

Dati di processo

4 Bit

Dati diagnostici

1 Bit

Interfaccia

Bus di sistema remoto U

Separazione galvanica

500 V DC tra i percorsi di  
corrente

Tipo di modulo

Modulo di uscita digitale

Velocità di trasmissione del bus di  
sistema, max.

48 Mbit

## Dati generali

Classe d'infiammabilità UL 94

V-0

Classe di sovratensione

II

Grado di lordura

2

Guida

TS 35

Pressione aria (funzionamento)

 $\geq 795$  hPa (altezza  $\leq 2000$   
m) come da norma DIN EN  
61131-2

Pressione aria (stoccaggio)

1013 hPa (altezza 0 m) a  
700 hPa (altezza 3000 m)  
come da norma DIN EN  
61131-2

Pressione aria (trasporto)

1013 hPa (altezza 0 m) a  
700 hPa (altezza 3000 m)  
come da norma DIN EN  
61131-2

Resistenza alle vibrazioni

5 Hz  $\leq f \leq 8,4$  Hz: ampiezza  
3,5 mm come per IEC  
60068-2-6, 8,4 Hz  $\leq f \leq$   
150 Hz: 1 g accelerazione  
come da norma IEC  
60068-2-6

Tensione di prova

500 V

Umidità dell'aria (funzionamento)

Dal 10% al 95%, non  
condensante come da  
norma DIN EN 61131-2

Umidità dell'aria (stoccaggio)

Dal 10% al 95%, non  
condensante come da  
norma DIN EN 61131-2

Umidità dell'aria (trasporto)

Dal 10% al 95%, non  
condensante come da  
norma DIN EN 61131-2

Urti

15 g su 11 ms, mezza  
sinusoide, secondo IEC  
60068-2-27

## Classificazioni

ETIM 6.0

EC001599

ETIM 7.0

EC001599

ETIM 8.0

EC001599

ECLASS 9.0

27-24-26-04

ECLASS 9.1

27-24-26-04

ECLASS 10.0

27-24-26-04

ECLASS 11.0

27-24-26-04

ECLASS 12.0

27-24-26-04

## Conformità ambientale del prodotto

REACH SVHC

Lead 7439-92-1

SCIP

82327f13-cd27-455a-ab5b-a62e1996dcf8

Data di creazione 15 marzo 2023 9.27.09 CET

Versione catalogo 03.03.2023 / Con riserva di modifiche tecniche

3

**UR20-4DO-P**

**Weidmüller Interfaces GmbH & Co. KG**

Postfach 3030

32760 Detmold

Tel. +49 5231 14-0

Fax. +49 5231 14-2083

[info@weidmueller.com](mailto:info@weidmueller.com)

[www.weidmueller.com](http://www.weidmueller.com)

**Dati tecnici**

**Omologazioni**

Omologazioni



ROHS	Conforme
UL File Number Search	Sito web UL
N&deg; Certificato (cULus)	E141197
Certificato Nr. (cULusEX)	E223527

**Download**

Omologazione/Certificato/Documento di conformità	<a href="#">Compass safe distance certificate</a> <a href="#">Lloyds Register certificate</a> <a href="#">DNV/GL certificate</a> <a href="#">ABS certificate</a> <a href="#">RINA certificate</a> <a href="#">Bureau Veritas - Type Approval Certificate</a> <a href="#">PRS (Polish Register of Shipping)</a> <a href="#">NIPPON KAIJI KYOKAI Certificate</a> <a href="#">DEMKO15ATEX1525X</a> <a href="#">CCC certificate</a> <a href="#">UKCA Declaration of Conformity - EN</a> <a href="#">CE Declaration of Conformity - DE</a>
Dati ingegneristici	<a href="#">CAD data – STEP</a> <a href="#">Compatibility information – Combinability of UR20</a>
Dati ingegneristici	<a href="#">WSCAD, Zuken E3.S</a>
Documentazione utente	<a href="#">MAN_U-REMOTE_DE</a> <a href="#">MAN_U-REMOTE_EN</a>
Cataloghi	<a href="#">Catalogues in PDF-format</a>

**UR20-4DO-P**

Weidmüller Interfaces GmbH & Co. KG

Postfach 3030

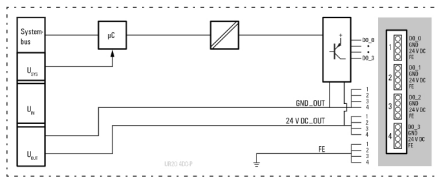
32760 Detmold

Tel. +49 5231 14-0

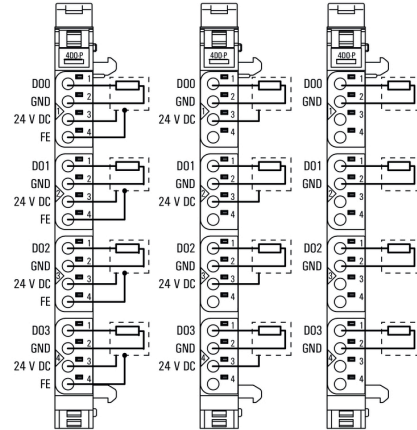
Fax. +49 5231 14-2083

**Disegni**

**Block diagram**



**Connection diagram** [info@weidmueller.com](mailto:info@weidmueller.com)



**Spiegazione delle abbreviazioni**

Digital output modules

