

UR20-4DO-N-2A

Weidmüller Interfaces GmbH & Co. KG

Postfach 3030

32760 Detmold

Tel. +49 5231 14-0

Fax. +49 5231 14-2083

info@weidmueller.com

www.weidmueller.com

Illustrazione del prodotto



Moduli di uscita digitale con commutazione positiva o negativa: resistente al cortocircuito fino a 3 fili + FE

I moduli di uscita digitale sono disponibili nelle seguenti varianti: 4 DO, 8 DO con tecnologia a 2 e 3 fili, 18 DO con o senza collegamento all'interfaccia PLC. Vengono principalmente usati per integrare gli attuatori decentralizzati. Tutte le uscite sono progettate per attuatori da DC-13 secondo la norma DIN EN 60947-5-1 e le specifiche IEC 61131-2. Come per i moduli di ingresso digitale, sono possibili frequenze fino a 1 kHz. La protezione delle uscite garantisce la massima sicurezza del sistema. Questa consiste in un riavvio automatico a seguito di un cortocircuito. I LED chiaramente visibili segnalano lo stato dell'intero modulo, nonché lo stato dei singoli canali.

Oltre alle applicazioni standard dei moduli di uscita digitali, la gamma include anche varianti speciali, come il modulo 4RO-SSR per una rapida commutazione delle applicazioni. Provvisto di tecnologia a stato solido, qui sono disponibili 0,5 A per ogni uscita. Inoltre è disponibile anche il modulo a relè 4RO-CO per applicazioni ad uso intensivo di potenza. È provvisto di quattro contatti CO,

ottimizzati per una tensione di commutazione di 255 V UC e previsti per una corrente di commutazione di 5 A.

L'elettronica del modulo alimenta gli attuatori collegati dal percorso di corrente d'ingresso (U_{out}).

Dati generali per l'ordinazione

| | |
|------------|--|
| Versione | Modulo remoto I/O, IP20, Segnali digitali, Uscita, 4 canali, 2 A per canale |
| Nr.Cat. | 1315420000 |
| Tipo | UR20-4DO-N-2A |
| GTIN (EAN) | 4050118118575 |
| CPZ | 1 Pezzo |
| Ricambi | 1350930000 1346950000 1559850000 |

UR20-4DO-N-2A

Weidmüller Interfaces GmbH & Co. KG

Postfach 3030

32760 Detmold

Tel. +49 5231 14-0

Fax. +49 5231 14-2083

info@weidmueller.com

www.weidmueller.com

Dati tecnici

Dimensioni e pesi

| | | | |
|----------------------|---------|----------------------|------------|
| Profondità | 76 mm | Profondità (pollici) | 2,992 inch |
| Posizione verticale | 120 mm | Altezza (pollici) | 4,724 inch |
| Larghezza | 11,5 mm | Larghezza (pollici) | 0,453 inch |
| Altezza di fissaggio | 128 mm | Peso netto | 87 g |

Temperature

| | | | |
|-------------------------------|-------------------|-------------------------------|-------------------|
| Temperatura di magazzino | -40 °C ... +85 °C | Temperatura d'esercizio | -20 °C ... +60 °C |
| Temperatura d'esercizio, min. | -20 °C | Temperatura d'esercizio, max. | 60 °C |

uscite digitali

| | | | |
|--|--|----------|--|
| A prova di cortocircuito | Sì | | |
| Carico induttivo (DC 13) | 2 Hz | | |
| Carico lampada (12 W) | 10 Hz | | |
| Carico ohmico (min. 47 Ω) | 1 kHz | | |
| Collegamento attuatore | Conduttore doppio, Conduttore triplo, Conduttore triplo + FE | | |
| Corrente d'uscita in base all'applicazione | max. | 8.000 mA | |
| | nominale | 8.000 mA | |
| | min. | 0 mA | |
| Corrente d'uscita per canale, max. | 2.000 mA | | |
| Corrente d'uscita per modulo, max. | 8.000 mA | | |
| Diagnosi modulo | Sì | | |
| Diagnosi singolo canale | No | | |
| Energia di disinserimento (induttiva) | < 150 mJ / canale | | |
| Fattore di simultaneità | max. | 100 % | |
| | nominale | 100 % | |
| | min. | 0 % | |
| Senza feedback | Sì | | |
| Tempo di reazione del circuito di protezione (limitazione di corrente) | < 100µs | | |
| Tempo di reazione max, alto | 100 µs | | |
| Tempo di reazione max, basso | 250 µs | | |
| Tipo | Carico lampada, Ohmico, Induttivo | | |
| Uscite digitali | 4 | | |

Alimentazione elettrica

| | | | |
|---|---|--|----------------|
| Alimentazione di tensione | 24 V DC +20 %/ -15 %, tramite il bus di sistema | Assorbimento di corrente da I _{OUT} (il rispettivo segmento di potenza) | 10 mA + carico |
| Assorbimento di corrente da I _{sis} tip. | 8 mA | | |

Dati di collegamento

| | | | |
|--|----------------------|--|--------|
| Sezione di collegamento cavo, flessibile, max. | 1,5 mm ² | Sezione di collegamento cavo, flessibile, max. (AWG) | AWG 16 |
| Sezione di collegamento cavo, flessibile, min. | 0,14 mm ² | Sezione di collegamento cavo, flessibile, min. (AWG) | AWG 26 |
| Sezione di collegamento cavo, rigido, max. | 1,5 mm ² | Sezione di collegamento cavo, rigido, max. (AWG) | AWG 16 |
| Sezione di collegamento cavo, rigido, min. | 0,14 mm ² | Sezione di collegamento cavo, rigido, min. (AWG) | AWG 26 |
| Tipo di collegamento | PUSH IN | | |

UR20-4DO-N-2A

Weidmüller Interfaces GmbH & Co. KG

Postfach 3030

32760 Detmold

Tel. +49 5231 14-0

Fax. +49 5231 14-2083

info@weidmueller.com

Dati tecnici

Dati di sistema

| | | | |
|--------------------------------|---|--|--|
| Collegamento possibile | Conduttore doppio, Conduttore triplo, 3 conduttori FES | Interfaccia | www.weidmueller.com Bus di sistema remoto U |
| Protocollo bus di campo | PROFINET IRT, PROFINET RT, PROFIBUS DP-V1, EtherCAT, Modbus/TCP, EtherNet/IP, CANopen, DeviceNet, POWERLINK, CC-Link, CC-Link IE TSN, IEC 61162-450 | Separazione galvanica | 500 V DC tra i percorsi di corrente |
| Tipo di modulo collegamento | Modulo di uscita digitale PUSH IN | Velocità di trasmissione del bus di sistema, max. | 48 Mbit |

Dati generali

| | | | |
|--------------------------------|---|-----------------------------------|---|
| Classe d'infiammabilità UL 94 | V-0 | Classe di sovratensione | II |
| Grado di lordura | 2 | Guida | TS 35 |
| Pressione aria (funzionamento) | ≥ 795 hPa (altezza ≤ 2000 m) come da norma DIN EN 61131-2 | Pressione aria (stoccaggio) | 1013 hPa (altezza 0 m) a 700 hPa (altezza 3000 m) come da norma DIN EN 61131-2 |
| Pressione aria (trasporto) | 1013 hPa (altezza 0 m) a 700 hPa (altezza 3000 m) come da norma DIN EN 61131-2 | Resistenza alle vibrazioni | $5 \text{ Hz} \leq f \leq 8,4 \text{ Hz}$: ampiezza 3,5 mm come per IEC 60068-2-6, $8,4 \text{ Hz} \leq f \leq$ 150 Hz: 1 g accelerazione come da norma IEC 60068-2-6 |
| Tensione di prova | 500 V | Umidità dell'aria (funzionamento) | Dal 10% al 95%, non condensante come da norma DIN EN 61131-2 |
| Umidità dell'aria (stoccaggio) | Dal 10% al 95%, non condensante come da norma DIN EN 61131-2 | Umidità dell'aria (trasporto) | Dal 10% al 95%, non condensante come da norma DIN EN 61131-2 |
| Urti | 15 g su 11 ms, mezza sinusoide, secondo IEC 60068-2-27 | | |

Classificazioni

| | | | |
|-------------|-------------|-------------|-------------|
| ETIM 6.0 | EC001599 | ETIM 7.0 | EC001599 |
| ETIM 8.0 | EC001599 | ECLASS 9.0 | 27-24-26-04 |
| ECLASS 9.1 | 27-24-26-04 | ECLASS 10.0 | 27-24-26-04 |
| ECLASS 11.0 | 27-24-26-04 | ECLASS 12.0 | 27-24-26-04 |

Conformità ambientale del prodotto

| | |
|------------|--------------------------------------|
| REACH SVHC | Lead 7439-92-1 |
| SCIP | 82327f13-cd27-455a-ab5b-a62e1996dcf8 |

UR20-4DO-N-2A

Weidmüller Interfaces GmbH & Co. KG

Postfach 3030

32760 Detmold

Tel. +49 5231 14-0

Fax. +49 5231 14-2083

info@weidmueller.com

www.weidmueller.com

Dati tecnici

Omologazioni

Omologazioni



| | |
|----------------------------|-------------|
| ROHS | Conforme |
| UL File Number Search | Sito web UL |
| N° Certificato (cULus) | E141197 |
| Certificato Nr. (cULusEX) | E223527 |

Download

| | |
|--|--|
| Omologazione/Certificato/Documento di conformità | Compass safe distance certificate Lloyds Register certificate DNV/GL certificate ABS certificate RINA certificate Bureau Veritas - Type Approval Certificate PRS (Polish Register of Shipping) NIPPON KAIJI KYOKAI Certificate DEMKO15ATEX1525X CCC certificate UKCA Declaration of Conformity - EN CE Declaration of Conformity - DE |
| Dati ingegneristici | CAD data – STEP Compatibility information – Combinability of UR20 |
| Dati ingegneristici | WSCAD, Zuken E3.S |
| Documentazione utente | MAN_U-REMOTE_DE MAN_U-REMOTE_EN |
| Cataloghi | Catalogues in PDF-format |

UR20-4DO-N-2A

Weidmüller Interfaces GmbH & Co. KG

Postfach 3030

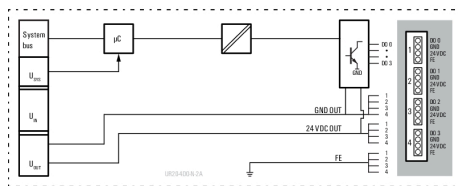
32760 Detmold

Tel. +49 5231 14-0

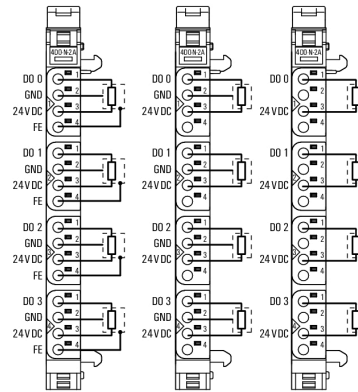
Fax. +49 5231 14-2083

Disegni

Block diagram



Connection diagram info@weidmueller.com



Spiegazione delle abbreviazioni

Digital output modules

