

UR20-4RO-SSR-255**Weidmüller Interfaces GmbH & Co. KG**

Postfach 3030

32760 Detmold

Tel. +49 5231 14-0

Fax. +49 5231 14-2083

info@weidmueller.com

www.weidmueller.com

Illustrazione del prodotto**Moduli di uscita digitale con commutazione positiva o negativa: resistente al cortocircuito fino a 3 fili + FE**

I moduli di uscita digitale sono disponibili nelle seguenti varianti: 4 DO, 8 DO con tecnologia a 2 e 3 fili, 18 DO con o senza collegamento all'interfaccia PLC. Vengono principalmente usati per integrare gli attuatori decentralizzati. Tutte le uscite sono progettate per attuatori da DC-13 secondo la norma DIN EN 60947-5-1 e le specifiche IEC 61131-2. Come per i moduli di ingresso digitale, sono possibili frequenze fino a 1 kHz. La protezione delle uscite garantisce la massima sicurezza del sistema. Questa consiste in un riavvio automatico a seguito di un cortocircuito. I LED chiaramente visibili segnalano lo stato dell'intero modulo, nonché lo stato dei singoli canali.

Oltre alle applicazioni standard dei moduli di uscita digitali, la gamma include anche varianti speciali, come il modulo 4RO-SSR per una rapida commutazione delle applicazioni. Provvisto di tecnologia a stato solido, qui sono disponibili 0,5 A per ogni uscita. Inoltre è disponibile anche il modulo a relè 4RO-CO per applicazioni ad uso intensivo di potenza. È provvisto di quattro contatti CO,

ottimizzati per una tensione di commutazione di 255 V UC e previsti per una corrente di commutazione di 5 A.

L'elettronica del modulo alimenta gli attuatori collegati dal percorso di corrente d'ingresso (U_{out}).

Dati generali per l'ordinazione

Versione	Modulo remoto I/O, IP20, Segnali digitali, Uscita, relè
Nr.Cat.	1315540000
Tipo	UR20-4RO-SSR-255
GTIN (EAN)	4050118118445
CPZ	1 Pezzo
Ricambi	1350930000 1484000000 1347120000

UR20-4RO-SSR-255

Weidmüller Interfaces GmbH & Co. KG

Postfach 3030

32760 Detmold

Tel. +49 5231 14-0

Fax. +49 5231 14-2083

info@weidmueller.com

www.weidmueller.com

Dati tecnici

Dimensioni e pesi

Profondità	76 mm	Profondità (pollici)	2,992 inch
Posizione verticale	120 mm	Altezza (pollici)	4,724 inch
Larghezza	11,5 mm	Larghezza (pollici)	0,453 inch
Altezza di fissaggio	128 mm	Peso netto	85 g

Temperature

Temperatura di magazzino	-40 °C ... +85 °C	Temperatura d'esercizio	-20 °C ... +60 °C
Temperatura d'esercizio , min.	-20 °C	Temperatura d'esercizio , max.	60 °C

uscite digitali

A prova di cortocircuito	No	
Corrente d'uscita per canale, max.	1 A	
Corrente d'uscita per canale, min.	50 mA	
Corrente d'uscita per modulo, max.	4 A	
Diagnosi modulo	Sì	
Diagnosi singolo canale	No	
Fattore di simultaneità	max.	0 %
	nominale	0 %
	min.	0 %
Frequenza di commutazione, max.	20 Hz	
Numero	4	
Senza feedback	Sì	
Tempo di reazione max, alto	10 ms	
Tempo di reazione max, basso	10 ms	
Tensione di commutazione, max.	255 V AC, UL: 277 V AC	
Tipo	SSR / Triac	

Alimentazione elettrica

Alimentazione di tensione	24 V DC +20 %/ -15 %, tramite il bus di sistema	Assorbimento di corrente da I _{OUT} (il rispettivo segmento di potenza)	< 15 mA
Assorbimento di corrente da I _{sis} tip.	8 mA		

Dati di collegamento

Numero	4	Sezione di collegamento cavo, flessibile, max.	1,5 mm ²
Sezione di collegamento cavo, flessibile, max. (AWG)	AWG 16	Sezione di collegamento cavo, flessibile, min.	0,14 mm ²
Sezione di collegamento cavo, flessibile, min. (AWG)	AWG 26	Sezione di collegamento cavo, rigido, max.	1,5 mm ²
Sezione di collegamento cavo, rigido, max. (AWG)	AWG 16	Sezione di collegamento cavo, rigido, min.	0,14 mm ²
Sezione di collegamento cavo, rigido, min. (AWG)	AWG 26	Tipo di collegamento	PUSH IN

UR20-4RO-SSR-255

Weidmüller Interfaces GmbH & Co. KG

Postfach 3030

32760 Detmold

Tel. +49 5231 14-0

Fax. +49 5231 14-2083

info@weidmueller.com

Dati tecnici

Dati di sistema

Collegamento possibile	Conduttore singolo, Conduttore doppio	Dati di processo	www.weidmueller.com 4 Bit
Dati diagnostici	1 Bit	Interfaccia	Bus di sistema remoto U
Protocollo bus di campo	PROFINET IRT, PROFINET RT, PROFIBUS DP-V1, EtherCAT, Modbus/TCP, EtherNet/IP, CANopen, DeviceNet, POWERLINK, CC-Link, CC-Link IE TSN, IEC 61162-450	Separazione galvanica	500 V DC tra i percorsi di corrente
Tipo di modulo	Modulo di uscita digitale	Velocità di trasmissione del bus di sistema, max.	48 Mbit
collegamento	PUSH IN		

Dati generali

Classe d'infiammabilità UL 94	V-0	Classe di sovratensione	II
Grado di lordura	2	Guida	TS 35
Pressione aria (funzionamento)	≥ 795 hPa (altezza ≤ 2000 m) come da norma DIN EN 61131-2	Pressione aria (stoccaggio)	1013 hPa (altezza 0 m) a 700 hPa (altezza 3000 m) come da norma DIN EN 61131-2
Pressione aria (trasporto)	1013 hPa (altezza 0 m) a 700 hPa (altezza 3000 m) come da norma DIN EN 61131-2	Resistenza alle vibrazioni	5 Hz ≤ f ≤ 8,4 Hz: ampiezza 3,5 mm come per IEC 60068-2-6, 8,4 Hz ≤ f ≤ 150 Hz: 1 g accelerazione come da norma IEC 60068-2-6
Tensione di prova	500 V	Umidità dell'aria (funzionamento)	Dal 10% al 95%, non condensante come da norma DIN EN 61131-2
Umidità dell'aria (stoccaggio)	Dal 10% al 95%, non condensante come da norma DIN EN 61131-2	Umidità dell'aria (trasporto)	Dal 10% al 95%, non condensante come da norma DIN EN 61131-2
Urti	15 g su 11 ms, mezza senoide, secondo IEC 60068-2-27		

Classificazioni

ETIM 6.0	EC001599	ETIM 7.0	EC001599
ETIM 8.0	EC001599	ECLASS 9.0	27-24-26-04
ECLASS 9.1	27-24-26-04	ECLASS 10.0	27-24-26-04
ECLASS 11.0	27-24-26-04	ECLASS 12.0	27-24-26-04

Conformità ambientale del prodotto

REACH SVHC	Lead 7439-92-1
SCIP	82327f13-cd27-455a-ab5b-a62e1996dcf8

UR20-4RO-SSR-255

Weidmüller Interfaces GmbH & Co. KG

Postfach 3030

32760 Detmold

Tel. +49 5231 14-0

Fax. +49 5231 14-2083

info@weidmueller.com

www.weic

Dati tecnici

Omologazioni

Omologazioni



ROHS	Conforme
UL File Number Search	Sito web UL
N° Certificato (cULus)	E141197
Certificato Nr. (cULusEX)	E223527

Download

Omologazione/Certificato/Documento di conformità	Compass safe distance certificate Lloyds Register certificate DNV/GL certificate ABS certificate RINA certificate Bureau Veritas - Type Approval Certificate PRS (Polish Register of Shipping) NIPPON KAIJI KYOKAI Certificate DEMKO 15ATEX1525X CCC certificate UKCA Declaration of Conformity - EN CE Declaration of Conformity - DE
Dati ingegneristici	CAD data – STEP Compatibility information – Combinability of UR20
Dati ingegneristici	WSCAD, Zuken E3.S
Documentazione utente	MAN_U-REMOTE_DE MAN_U-REMOTE_EN
Cataloghi	Catalogues in PDF-format

UR20-4RO-SSR-255

Weidmüller Interfaces GmbH & Co. KG

Postfach 3030

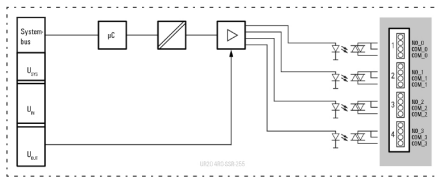
32760 Detmold

Tel. +49 5231 14-0

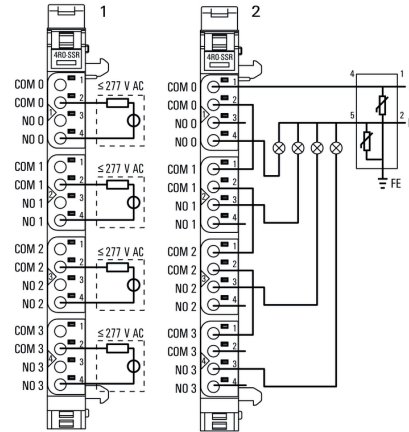
Fax. +49 5231 14-2083

Disegni

Block diagram



Connection diagram info@weidmueller.com



Spiegazione delle abbreviazioni

Digital output modules

