

**UR20-1CNT-100-1DO****Weidmüller Interface GmbH & Co. KG**

Klingenbergstraße 26

D-32758 Detmold

Germany

www.weidmueller.com

**Illustrazione del prodotto**
**Contatore digitale e moduli di comunicazione  
100/500 kHz; risoluzione del contatore 32 bit;  
diagnosi canale individuale**

Gli encoder con valore incrementale e assoluto sono diventati indispensabili negli attuali sistemi automatizzati. Weidmüller vi offre diversi moduli contatori sviluppati specialmente per queste applicazioni, che possono sostenere una frequenza di ingresso fino a 500 kHz. Il modulo di interfaccia seriale sincrona (SSI) permette di eseguire compiti di posizionamento di grande precisione, da portare a termine con encoder a valore assoluto. Il modulo può essere parametrizzato per l'ascolto o per operazioni in modalità master, per essere usato in tutti i campi d'impiego. A vostra disposizione troverete un modulo con ingresso a impulsi per la misura delle frequenze fino a 100 kHz, mentre l'UR20-1CNT-500 offre un ingresso che può sostenere frequenze fino a 500 kHz. Il modulo UR20-2CNT-100 presenta due ingressi del contatore indipendenti; è fornito del modulo UR20-1CNT-100-1DO per un contatore, il quale tuttavia offre opzioni supplementari grazie a un gancio di bloccaggio, una porta e un ingresso di ripristino. Questo permette il controllo esterno del contatore. Oltre a tutto questo, il modulo può avviare un evento immediato attraverso l'uscita digitale utilizzando un valore di riferimento predefinito.

Il modulo UR20-1COM-232-485-422 offre svariate opzioni di comunicazione; ad esempio i dispositivi possono essere integrati in modo uniforme all'interno di sistemi u-remote attraverso una interfaccia RS232, RS485 o RS422. Il modulo UR20-1COM-SAI-PRO costituisce una soluzione per collegare l'armadio di controllo al campo. Questo gateway permette di integrare fino a 15 moduli subbus IP67 SAI-PRO decentralizzati per ciascun modulo u-remote.

L'elettronica del modulo alimenta i sensori collegati con la potenza proveniente dal percorso di corrente d'ingresso (UIN).

**Dati generali per l'ordinazione**

|            |   |
|------------|---|
| Versione   | Modulo remoto I/O, IP20, Segnali digitali, Ingresso, Collegamento PUSH IN, Contatore, a un canale |
| Nr.Cat.    | <a href="#">1315570000</a>  |
| Tipo       | UR20-1CNT-100-1DO   |
| GTIN (EAN) | 4050118118193   |
| CPZ        | 1 Pezzo   |
| Ricambi    | <a href="#">1350930000</a> <a href="#">1346520000</a> <a href="#">1347140000</a>                  |

## UR20-1CNT-100-1DO

Weidmüller Interface GmbH &amp; Co. KG

Klingenbergstraße 26

D-32758 Detmold

Germany

www.weidmueller.com

## Dati tecnici

## Dimensioni e pesi

|                      |         |                      |            |
|----------------------|---------|----------------------|------------|
| Profondità           | 76 mm   | Profondità (pollici) | 2,992 inch |
| Posizione verticale  | 120 mm  | Altezza (pollici)    | 4,724 inch |
| Larghezza            | 11,5 mm | Larghezza (pollici)  | 0,453 inch |
| Altezza di fissaggio | 128 mm  | Peso netto           | 85 g       |

## Temperature

|                                |                   |                                |                   |
|--------------------------------|-------------------|--------------------------------|-------------------|
| Temperatura di magazzinaggio   | -40 °C ... +85 °C | Temperatura d'esercizio        | -20 °C ... +60 °C |
| Temperatura d'esercizio , min. | -20 °C            | Temperatura d'esercizio , max. | 60 °C             |

## Alimentazione elettrica

|   |   |  |                                |
|---|---|--|--------------------------------|
| Alimentazione di tensione                         | 24 V DC +20 %/ -15 %, tramite il bus di sistema | Assorbimento di corrente da I <sub>N</sub> (il rispettivo segmento di potenza) | 35 mA (più corrente di uscita) |
| Assorbimento di corrente da I <sub>sis</sub> tip. | 8 mA  | Protezione contro l'inversione di polarità                                     | Sì                             |

## Dati di collegamento

|  |        |  |                      |
|--|--------|--|----------------------|
| Numero   | 1      | Sezione di collegamento cavo, flessibile, max. | 1,5 mm <sup>2</sup>  |
| Sezione di collegamento cavo, flessibile, max. (AWG) | AWG 16 | Sezione di collegamento cavo, flessibile, min. | 0,14 mm <sup>2</sup> |
| Sezione di collegamento cavo, flessibile, min. (AWG) | AWG 26 | Sezione di collegamento cavo, rigido, max.     | 1,5 mm <sup>2</sup>  |
| Sezione di collegamento cavo, rigido, max. (AWG)     | AWG 16 | Sezione di collegamento cavo, rigido, min.     | 0,14 mm <sup>2</sup> |
| Sezione di collegamento cavo, rigido, min. (AWG)     | AWG 26 | Tipo di collegamento                           | PUSH IN              |

## Dati di sistema

|   |                                     |                         |   |
|---|-------------------------------------|-------------------------|---|
| Interfaccia                                       | Bus di sistema remoto U             | Protocollo bus di campo | PROFINET IRT, PROFINET RT, PROFIBUS DP-V1, EtherCAT, Modbus/TCP, EtherNet/IP, CANopen, DeviceNet, POWERLINK, CC-Link, CC-Link IE TSN, IEC 61162-450 |
| Separazione galvanica                             | 500 V DC tra i percorsi di corrente | Tipo di modulo          | Modulo funzionale   |
| Velocità di trasmissione del bus di sistema, max. | 48 Mbit                             |                         |   |

## UR20-1CNT-100-1DO

Weidmüller Interface GmbH &amp; Co. KG

Klingenbergstraße 26

D-32758 Detmold

Germany

www.weidmueller.com

## Dati tecnici

## Dati generali

|                                |  |                                   |   |
|--------------------------------|--|-----------------------------------|---|
| Classe d'infiammabilità UL 94  | V-0  | Classe di sovratensione           | II  |
| Grado di lordura               | 2  | Guida                             | TS 35   |
| Pressione aria (funzionamento) | ≥ 795 hPa (altezza ≤ 2000 m) come da norma DIN EN 61131-2                      | Pressione aria (stoccaggio)       | 1013 hPa (altezza 0 m) a 700 hPa (altezza 3000 m) come da norma DIN EN 61131-2  |
| Pressione aria (trasporto)     | 1013 hPa (altezza 0 m) a 700 hPa (altezza 3000 m) come da norma DIN EN 61131-2 | Resistenza alle vibrazioni        | 5 Hz ≤ f ≤ 8,4 Hz: ampiezza 3,5 mm come per IEC 60068-2-6, 8,4 Hz ≤ f ≤ 150 Hz: 1 g accelerazione come da norma IEC 60068-2-6 |
| Tensione di prova              | 500 V  | Umidità dell'aria (funzionamento) | Dal 10% al 95%, non condensante come da norma DIN EN 61131-2  |
| Umidità dell'aria (stoccaggio) | Dal 10% al 95%, non condensante come da norma DIN EN 61131-2                   | Umidità dell'aria (trasporto)     | Dal 10% al 95%, non condensante come da norma DIN EN 61131-2  |
| Urti                           | 15 g su 11 ms, mezza sinusoidale, secondo IEC 60068-2-27                       |                                   |   |

## Ingressi digitali

|  |  |        |  |
|--|--|--------|--|
| Alimentazione sensori  | Sì   |        |  |
| Alimentazione sensori  | max.   | 750 mA |  |
|  | min.   | 0 mA   |  |
|  | nominale   | 750 mA |  |
| Collegamento sensore   | Conduttore doppio, Conduttore triplo             |        |  |
| Corrente d'ingresso max. per canale                          | 3,5 mA   |        |  |
| Diagnosi modulo  | Sì   |        |  |
| Diagnosi singolo canale                                      | Sì   |        |  |
| Filtro in ingresso   | Configurabile                                    |        |  |
| Frequenza d'ingresso max.                                    | 100 kHz  |        |  |
| Ingresso di latch, ingresso di gate e ingresso di ripristino | Sì   |        |  |
| Larghezza contatore  | 32 Bit   |        |  |
| Modalità di funzionamento                                    | Impulso, Direzione, 1, 2 o 4 volte               |        |  |
| Numero   | 1  |        |  |
| Protezione contro l'inversione di polarità                   | Sì   |        |  |
| Tensione d'ingresso High                                     | > 11 V   |        |  |
| Tensione d'ingresso Low                                      | < 5 V  |        |  |
| Tipo d'ingresso  | for Type 1 and Type 3 sensors as per IEC 61131-2 |        |  |

## Classificazioni

|             |             |             |             |
|-------------|-------------|-------------|-------------|
| ETIM 6.0    | EC001601    | ETIM 7.0    | EC001601    |
| ETIM 8.0    | EC001601    | ECLASS 9.0  | 27-24-26-05 |
| ECLASS 9.1  | 27-24-26-05 | ECLASS 10.0 | 27-24-26-05 |
| ECLASS 11.0 | 27-24-26-05 | ECLASS 12.0 | 27-24-26-05 |

## Conformità ambientale del prodotto

|            |                                      |
|------------|--------------------------------------|
| REACH SVHC | Lead 7439-92-1                       |
| SCIP       | 82327f13-cd27-455a-ab5b-a62e1996dcf8 |

**UR20-1CNT-100-1DO**

**Weidmüller Interface GmbH & Co. KG**  
 Klingenbergstraße 26  
 D-32758 Detmold  
 Germany

www.weidmueller.com

**Dati tecnici**

**Omologazioni**

Omologazioni



|                             |             |
|-----------------------------|-------------|
| ROHS                        | Conforme    |
| UL File Number Search       | Sito web UL |
| N&ddeg; Certificato (cULus) | E141197     |
| Certificato Nr. (cULusEX)   | E223527     |

**Download**

|  |  |
|--|--|
| Omologazione/Certificato/Documento di conformità | <a href="#">Compass safe distance certificate</a><br><a href="#">Lloyds Register certificate</a><br><a href="#">DNV/GL certificate</a><br><a href="#">ABS certificate</a><br><a href="#">RINA certificate</a><br><a href="#">Bureau Veritas - Type Approval Certificate</a><br><a href="#">PRS (Polish Register of Shipping)</a><br><a href="#">NIPPON KAIJI KYOKAI Certificate</a><br><a href="#">DEMKO 15ATEX1525X</a><br><a href="#">UKCA Declaration of Conformity - EN</a><br><a href="#">CE Declaration of Conformity - DE</a> |
| Dati ingegneristici                              | <a href="#">CAD data – STEP</a><br><a href="#">Compatibility information – Combinability of UR20</a>   |
| Dati ingegneristici                              | <a href="#">WSCAD, Zuken E3.S</a>  |
| Documentazione utente                            | <a href="#">MAN_U-REMOTE_DE</a><br><a href="#">MAN_U-REMOTE_EN</a>   |
| Cataloghi  | <a href="#">Catalogues in PDF-format</a>   |

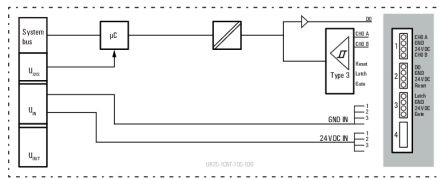
**UR20-1CNT-100-1DO**

**Weidmüller Interface GmbH & Co. KG**  
 Klingenbergstraße 26  
 D-32758 Detmold  
 Germany

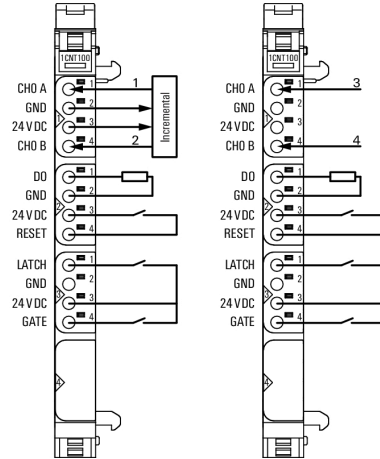
www.weidmueller.com

**Disegni**

**Block diagram**



**Connection diagram**



**Spiegazione delle abbreviazioni**

**Digital counter- and communication- modules**

