

UR20-2CNT-100**Weidmüller Interface GmbH & Co. KG**

Klingenbergstraße 26

D-32758 Detmold

Germany

www.weidmueller.com

Illustrazione del prodotto
**Contatore digitale e moduli di comunicazione
100/500 kHz; risoluzione del contatore 32 bit;
diagnosi canale individuale**

Gli encoder con valore incrementale e assoluto sono diventati indispensabili negli attuali sistemi automatizzati. Weidmüller vi offre diversi moduli contatori sviluppati specialmente per queste applicazioni, che possono sostenere una frequenza di ingresso fino a 500 kHz. Il modulo di interfaccia seriale sincrona (SSI) permette di eseguire compiti di posizionamento di grande precisione, da portare a termine con encoder a valore assoluto. Il modulo può essere parametrizzato per l'ascolto o per operazioni in modalità master, per essere usato in tutti i campi d'impiego. A vostra disposizione troverete un modulo con ingresso a impulsi per la misura delle frequenze fino a 100 kHz, mentre l'UR20-1CNT-500 offre un ingresso che può sostenere frequenze fino a 500 kHz. Il modulo UR20-2CNT-100 presenta due ingressi del contatore indipendenti; è fornito del modulo UR20-1CNT-100-1DO per un contatore, il quale tuttavia offre opzioni supplementari grazie a un gancio di bloccaggio, una porta e un ingresso di ripristino. Questo permette il controllo esterno del contatore. Oltre a tutto questo, il modulo può avviare un evento immediato attraverso l'uscita digitale utilizzando un valore di riferimento predefinito.

Il modulo UR20-1COM-232-485-422 offre svariate opzioni di comunicazione; ad esempio i dispositivi possono essere integrati in modo uniforme all'interno di sistemi u-remote attraverso una interfaccia RS232, RS485 o RS422. Il modulo UR20-1COM-SAI-PRO costituisce una soluzione per collegare l'armadio di controllo al campo. Questo gateway permette di integrare fino a 15 moduli subbus IP67 SAI-PRO decentralizzati per ciascun modulo u-remote.

L'elettronica del modulo alimenta i sensori collegati con la potenza proveniente dal percorso di corrente d'ingresso (UIN).

Dati generali per l'ordinazione

Versione	Modulo remoto I/O, IP20, Segnali digitali, Ingresso, Collegamento PUSH IN, Contatore, a due canali
Nr.Cat.	1315590000
Tipo	UR20-2CNT-100
GTIN (EAN)	4050118118506
CPZ	1 Pezzo
Ricambi	1350930000 1347150000 1346540000

UR20-2CNT-100

Weidmüller Interface GmbH & Co. KG

Klingenbergstraße 26

D-32758 Detmold

Germany

www.weidmueller.com

Dati tecnici

Dimensioni e pesi

Profondità	76 mm	Profondità (pollici)	2,992 inch
Posizione verticale	120 mm	Altezza (pollici)	4,724 inch
Larghezza	11,5 mm	Larghezza (pollici)	0,453 inch
Altezza di fissaggio	128 mm	Peso netto	85 g

Temperature

Temperatura di magazzinaggio	-40 °C ... +85 °C	Temperatura d'esercizio	-20 °C ... +60 °C
Temperatura d'esercizio , min.	-20 °C	Temperatura d'esercizio , max.	60 °C

Alimentazione elettrica

Alimentazione di tensione	24 V DC +20 %/ -15 %, tramite il bus di sistema	Assorbimento di corrente da I _N (il rispettivo segmento di potenza)	35 mA (più corrente di uscita)
Assorbimento di corrente da I _{sis} tip.	8 mA	Protezione contro l'inversione di polarità	Sì

Dati di collegamento

Numero	2	Sezione di collegamento cavo, flessibile, max.	1,5 mm ²
Sezione di collegamento cavo, flessibile, max. (AWG)	AWG 16	Sezione di collegamento cavo, flessibile, min.	0,14 mm ²
Sezione di collegamento cavo, flessibile, min. (AWG)	AWG 26	Sezione di collegamento cavo, rigido, max.	1,5 mm ²
Sezione di collegamento cavo, rigido, max. (AWG)	AWG 16	Sezione di collegamento cavo, rigido, min.	0,14 mm ²
Sezione di collegamento cavo, rigido, min. (AWG)	AWG 26	Tipo di collegamento	PUSH IN

Dati di sistema

Interfaccia	Bus di sistema remoto U	Protocollo bus di campo	PROFINET IRT, PROFINET RT, PROFIBUS DP-V1, EtherCAT, Modbus/TCP, EtherNet/IP, CANopen, DeviceNet, POWERLINK, CC-Link, CC-Link IE TSN, IEC 61162-450
Separazione galvanica	500 V DC tra i percorsi di corrente	Tipo di modulo	Modulo funzionale
Velocità di trasmissione del bus di sistema, max.	48 Mbit		

UR20-2CNT-100

Weidmüller Interface GmbH & Co. KG

Klingenbergstraße 26

D-32758 Detmold

Germany

www.weidmueller.com

Dati tecnici

Dati generali

Classe d'infiammabilità UL 94	V-0	Classe di sovratensione	II
Grado di lordura	2	Guida	TS 35
Pressione aria (funzionamento)	≥ 795 hPa (altezza ≤ 2000 m) come da norma DIN EN 61131-2	Pressione aria (stoccaggio)	1013 hPa (altezza 0 m) a 700 hPa (altezza 3000 m) come da norma DIN EN 61131-2
Pressione aria (trasporto)	1013 hPa (altezza 0 m) a 700 hPa (altezza 3000 m) come da norma DIN EN 61131-2	Resistenza alle vibrazioni	5 Hz ≤ f ≤ 8,4 Hz: ampiezza 3,5 mm come per IEC 60068-2-6, 8,4 Hz ≤ f ≤ 150 Hz: 1 g accelerazione come da norma IEC 60068-2-6
Tensione di prova	500 V	Umidità dell'aria (funzionamento)	Dal 10% al 95%, non condensante come da norma DIN EN 61131-2
Umidità dell'aria (stoccaggio)	Dal 10% al 95%, non condensante come da norma DIN EN 61131-2	Umidità dell'aria (trasporto)	Dal 10% al 95%, non condensante come da norma DIN EN 61131-2
Urti	15 g su 11 ms, mezza sinusoidale, secondo IEC 60068-2-27		

Ingressi digitali

Alimentazione sensori	Sì		
Alimentazione sensori	max.	750 mA	
	min.	0 mA	
	nominale	750 mA	
Collegamento sensore	Conduttore doppio, Conduttore triplo		
Corrente d'ingresso max. per canale	3,5 mA		
Diagnosi modulo	Sì		
Diagnosi singolo canale	Sì		
Filtro in ingresso	Configurabile		
Frequenza d'ingresso max.	100 kHz		
Larghezza contatore	32 Bit		
Modalità di funzionamento	Impulso, Direzione, 1, 2 o 4 volte		
Numero	2		
Protezione contro l'inversione di polarità	Sì		
Tensione d'ingresso High	> 11 V		
Tensione d'ingresso Low	< 5 V		
Tipo d'ingresso	for Type 1 and Type 3 sensors as per IEC 61131-2		

Classificazioni

ETIM 6.0	EC001601	ETIM 7.0	EC001601
ETIM 8.0	EC001601	ECLASS 9.0	27-24-26-05
ECLASS 9.1	27-24-26-05	ECLASS 10.0	27-24-26-05
ECLASS 11.0	27-24-26-05	ECLASS 12.0	27-24-26-05

Conformità ambientale del prodotto

REACH SVHC	Lead 7439-92-1
SCIP	82327f13-cd27-455a-ab5b-a62e1996dcf8

Dati tecnici

Omologazioni

Omologazioni



ROHS	Conforme
UL File Number Search	Sito web UL
N&ddeg; Certificato (cULus)	E141197
Certificato Nr. (cULusEX)	E223527

Download

Omologazione/Certificato/Documento di conformità	Compass safe distance certificate Lloyds Register certificate DNV/GL certificate ABS certificate RINA certificate Bureau Veritas - Type Approval Certificate PRS (Polish Register of Shipping) NIPPON KAIJI KYOKAI Certificate DEMKO 15ATEX1525X UKCA Declaration of Conformity - EN CE Declaration of Conformity - DE
Dati ingegneristici	CAD data – STEP Compatibility information – Combinability of UR20
Dati ingegneristici	WSCAD, Zuken E3.S
Documentazione utente	MAN_U-REMOTE_DE MAN_U-REMOTE_EN
Cataloghi	Catalogues in PDF-format

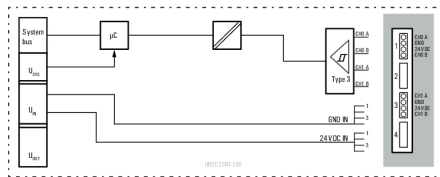
UR20-2CNT-100

Weidmüller Interface GmbH & Co. KG
 Klingenbergstraße 26
 D-32758 Detmold
 Germany

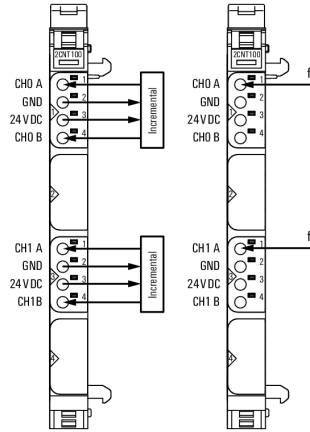
www.weidmueller.com

Disegni

Block diagram



Connection diagram



Spiegazione delle abbreviazioni

Digital counter- and communication- modules

