

**UR20-4AI-UI-16**

Weidmüller Interfaces GmbH &amp; Co. KG

Postfach 3030

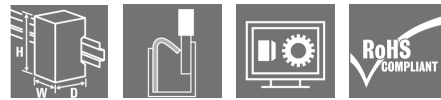
32760 Detmold

Tel. +49 5231 14-0

Fax. +49 5231 14-2083

info@weidmueller.com

www.weidmueller.com

**Illustrazione del prodotto****Gli ingressi possono essere parametrizzati; fino a 3 fili + FE; precisione 0,1% FSR**

I moduli di ingresso analogico del sistema u-remote sono disponibili in molte varianti con diverse risoluzioni e soluzioni di cablaggio.

Sono disponibili varianti con risoluzione 12 e 16 bit, che registrano con la massima precisione fino a 4 sensori analogici con +/-10 V, +/-5 V, 0-10 V, 0-5 V, 2-10 V, 1-5 V, 0-20 mA o 4-20 mA. Ogni connettore maschio può essere collegato opzionalmente a sensori con tecnologia a 2 o 3 fili. È possibile impostare singolarmente per ogni canale i parametri del campo di misurazione. Inoltre, ogni canale ha il suo LED di stato.

Una speciale variante di unità d'interfaccia Weidmüller consente di misurare la corrente con risoluzione 16 bit e la massima precisione per 8 sensori per volta (0-20 mA o 4-20 mA).

L'elettronica del modulo alimenta i sensori collegati con la potenza proveniente dal percorso di corrente d'ingresso ( $U_{IN}$ ).

**Dati generali per l'ordinazione**

Versione	Modulo remoto I/O, IP20, 4 canali, Segnali analogici, Ingresso, Corrente/tensione, 16 bit
Nr.Cat.	<a href="#">1315620000</a>
Tipo	UR20-4AI-UI-16
GTIN (EAN)	4050118118551
CPZ	1 Pezzo
Ricambi	<a href="#">1350930000</a> <a href="#">1347200000</a> <a href="#">1484020000</a>

## UR20-4AI-UI-16

Weidmüller Interfaces GmbH &amp; Co. KG

Postfach 3030

32760 Detmold

Tel. +49 5231 14-0

Fax. +49 5231 14-2083

info@weidmueller.com

www.weidmueller.com

## Dati tecnici

## Dimensioni e pesi

Profondità	76 mm	Profondità (pollici)	2,992 inch
Posizione verticale	120 mm	Altezza (pollici)	4,724 inch
Larghezza	11,5 mm	Larghezza (pollici)	0,453 inch
Altezza di fissaggio	128 mm	Peso netto	89 g

## Temperature

Temperatura di magazzinaggio	-40 °C ... +85 °C	Temperatura d'esercizio	-20 °C ... +60 °C
Temperatura d'esercizio , min.	-20 °C	Temperatura d'esercizio , max.	60 °C

## Ingressi analogici

A prova di cortocircuito	Sì		
Alimentazione sensori	Sì		
Alimentazione sensori	min.	0 mA	
	nominale	750 mA	
	max.	750 mA	
Collegamento sensore	Conduttore doppio, Conduttore triplo, Conduttore triplo + FE		
Diagnosi modulo	Sì		
Diagnosi singolo canale	No		
Numero di ingressi analogici	4		
Precisione	0,1% FSR		
Protezione contro l'inversione di polarità	Sì		
Resistenza interna I	41,2 Ω		
Resistenza interna U	100 kΩ		
Risoluzione	16 Bit		
Tempo di conversione	1 ms		
Tempo di reazione	< 50 ms		
Tipo	1. U (0...5 V, 0...10 V, 1...5 V, 2...10 V, ±10 V), 2. I (0-20 mA o 4-20 mA), Ingresso corrente o tensione (programmabile)		

## Alimentazione elettrica

Alimentazione di tensione	24 V DC +20 %/ -15 %, tramite il bus di sistema	Assorbimento di corrente da I <sub>N</sub> (il rispettivo segmento di potenza)	25 mA + alimentazione sensore
Assorbimento di corrente da I <sub>sis</sub> tip.	8 mA	Protezione contro l'inversione di polarità	Sì

## Dati di collegamento

Sezione di collegamento cavo, flessibile, max.	1,5 mm <sup>2</sup>	Sezione di collegamento cavo, flessibile, max. (AWG)	AWG 16
Sezione di collegamento cavo, flessibile, min.	0,14 mm <sup>2</sup>	Sezione di collegamento cavo, flessibile, min. (AWG)	AWG 26
Sezione di collegamento cavo, rigido, max.	1,5 mm <sup>2</sup>	Sezione di collegamento cavo, rigido, max. (AWG)	AWG 16
Sezione di collegamento cavo, rigido, min.	0,14 mm <sup>2</sup>	Sezione di collegamento cavo, rigido, min. (AWG)	AWG 26
Tipo di collegamento	PUSH IN		

## UR20-4AI-UI-16

Weidmüller Interfaces GmbH &amp; Co. KG

Postfach 3030

32760 Detmold

Tel. +49 5231 14-0

Fax. +49 5231 14-2083

info@weidmueller.com

## Dati tecnici

## Dati di sistema

Dati di processo	8 Byte	Dati diagnostici	1 Bit
Dati parametrici	14 Byte	Interfaccia	Bus di sistema remoto U
Protocollo bus di campo	PROFINET IRT, PROFINET RT, PROFIBUS DP-V1, EtherCAT, Modbus/TCP, EtherNet/IP, CANopen, DeviceNet, POWERLINK, CC-Link, CC-Link IE TSN, IEC 61162-450	Separazione galvanica	500 V DC tra i percorsi di corrente
Tipo di modulo	Modulo di input analogico	Velocità di trasmissione del bus di sistema, max.	48 Mbit

## Dati generali

Classe d'infiammabilità UL 94	V-0	Classe di sovratensione	II
Grado di lordura	2	Guida	TS 35
Pressione aria (funzionamento)	≥ 795 hPa (altezza ≤ 2000 m) come da norma DIN EN 61131-2	Pressione aria (stoccaggio)	1013 hPa (altezza 0 m) a 700 hPa (altezza 3000 m) come da norma DIN EN 61131-2
Pressione aria (trasporto)	1013 hPa (altezza 0 m) a 700 hPa (altezza 3000 m) come da norma DIN EN 61131-2	Resistenza alle vibrazioni	5 Hz ≤ f ≤ 8,4 Hz: ampiezza 3,5 mm come per IEC 60068-2-6, 8,4 Hz ≤ f ≤ 150 Hz: 1 g accelerazione come da norma IEC 60068-2-6
Tensione di prova	500 V	Umidità dell'aria (funzionamento)	Dal 10% al 95%, non condensante come da norma DIN EN 61131-2
Umidità dell'aria (stoccaggio)	Dal 10% al 95%, non condensante come da norma DIN EN 61131-2	Umidità dell'aria (trasporto)	Dal 10% al 95%, non condensante come da norma DIN EN 61131-2
Urti	15 g su 11 ms, mezza senoide, secondo IEC 60068-2-27		

## Classificazioni

ETIM 6.0	EC001596	ETIM 7.0	EC001596
ETIM 8.0	EC001596	ECLASS 9.0	27-24-26-01
ECLASS 9.1	27-24-26-01	ECLASS 10.0	27-24-26-01
ECLASS 11.0	27-24-26-01	ECLASS 12.0	27-24-26-01

**Testi descrittivi per l'offerta**

Testo bando lungo	Modulo d'ingresso analogico 4AI-UI-16 Modulo d'ingresso analogico a 4 canali, commutazione positiva Tecnica di collegamento: PUSH-IN Potenziali sui connettori: ingresso analogico, 24 VDC e 0 V del percorso d'ingresso, FE Dimensioni (AxLxP): 120 mm (con leva: 128 mm), 11,5 mm, 76 mm Stato del modulo: visualizzazione tramite messaggio collettivo, LED sopra il modulo Stato del canale: indicazione direttamente nel punto di contatto Peso: 88,6 g Diagnostica del modulo: sì Diagnosi a canale singolo: no Protezione contro l'inversione di polarità: sì Temperatura d'esercizio: -20 °C - +60 °C Dati di processo: 4 bit Dati diagnostici: 1 bit Separazione galvanica: tra bus di campo e di sistema Tensione di alimentazione: 24 VDC +25% / -15% Assorbimento di corrente interna: 8 mA Assorbimento di corrente di alimentazione: 25 mA + alimentazione sensore Precisione: 0,1% FSR Risoluzione: 16 bit Tempo di conversione: 1 ms Parametri d'ingresso: tensione o corrente Resistenza interna U: 100 kΩ Resistenza interna I: 41,2 Ω Marchio: Weidmüller Tipo: UR20-4AI-UI-16
-------------------	---

**Conformità ambientale del prodotto**

REACH SVHC	Lead 7439-92-1
SCIP	82327f13-cd27-455a-ab5b-a62e1996dcf8

**UR20-4AI-UI-16**

Weidmüller Interfaces GmbH & Co. KG

Postfach 3030

32760 Detmold

Tel. +49 5231 14-0

Fax. +49 5231 14-2083

info@weidmuller.com

**Dati tecnici**

**Omologazioni**

Omologazioni

www.weidmuller.com



ROHS	Conforme
UL File Number Search	Sito web UL
N&deg; Certificato (cULus)	E141197
Certificato Nr. (cULusEX)	E223527

**Download**

Omologazione/Certificato/Documento di conformità	<a href="#">Compass safe distance certificate</a> <a href="#">Lloyds Register certificate</a> <a href="#">DNV/GL certificate</a> <a href="#">ABS certificate</a> <a href="#">RINA certificate</a> <a href="#">Bureau Veritas - Type Approval Certificate</a> <a href="#">PRS (Polish Register of Shipping)</a> <a href="#">NIPPON KAIJI KYOKAI Certificate</a> <a href="#">DEMKO 15ATEX1525X</a> <a href="#">CCC certificate</a> <a href="#">UKCA Declaration of Conformity - EN</a> <a href="#">CE Declaration of Conformity - DE</a>
Dati ingegneristici	<a href="#">CAD data – STEP</a> <a href="#">Compatibility information – Combinability of UR20</a>
Dati ingegneristici	<a href="#">WSCAD, Zuken E3.S</a>
Notifica modifica prodotto	<a href="#">Release-Notes - Firmware</a>
Software	<a href="#">Firmware – Current firmware UR20-4AI-UI</a> <a href="#">Firmware – Archive firmware UR20-4AI-UI</a>
Documentazione utente	<a href="#">MAN_U-REMOTE_DE</a> <a href="#">MAN_U-REMOTE_EN</a>
Cataloghi	<a href="#">Catalogues in PDF-format</a>

**UR20-4AI-UI-16**

**Weidmüller Interfaces GmbH & Co. KG**

Postfach 3030

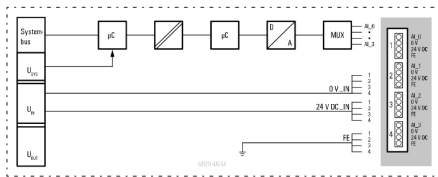
32760 Detmold

Tel. +49 5231 14-0

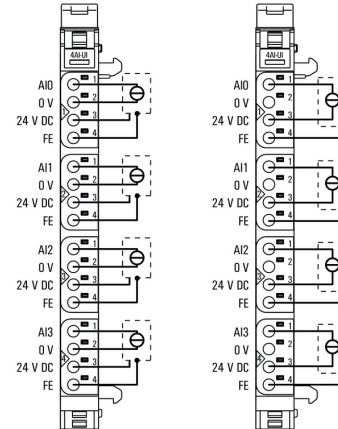
Fax. +49 5231 14-2083

**Disegni**

**Block diagram**



**Connection diagram** [info@weidmueller.com](mailto:info@weidmueller.com)



**Spiegazione delle abbreviazioni**

**Analogue input modules**

