

UR20-4AO-UI-16

Weidmüller Interfaces GmbH & Co. KG

Postfach 3030

32760 Detmold

Tel. +49 5231 14-0

Fax. +49 5231 14-2083

info@weidmueller.com

www.weidmueller.com

Illustrazione del prodotto



collegamento a 2 o 4 fili; risoluzione 16 bit; 4 uscite

Il modulo d'uscita analogica comanda fino a 4 attuatori analogici con +/-10 V, +/-5 V, 0-10 V, 0-5 V, 2-10 V, 1-5 V, 0-20 mA o 4-20 mA con una precisione dello 0,05% del valore finale del campo di misurazione. Un attuatore con tecnologia a 2, 3 o 4 fili può essere collegato a ciascun connettore maschio. Il campo di misurazione viene definito canale per canale usando la parametrizzazione. Inoltre, ogni canale ha il suo LED di stato.

Le uscite sono alimentate dal percorso di corrente d'uscita (U_{out}).

Dati generali per l'ordinazione

Versione	Modulo remoto I/O, IP20, Segnali analogici, Uscita, 4 canali, Corrente/tensione
Nr.Cat.	1315680000
Tipo	UR20-4AO-UI-16
GTIN (EAN)	4050118118803
CPZ	1 Pezzo
Ricambi	1350930000 1347270000 1484070000

UR20-4AO-UI-16

Weidmüller Interfaces GmbH & Co. KG

Postfach 3030

32760 Detmold

Tel. +49 5231 14-0

Fax. +49 5231 14-2083

info@weidmueller.com

www.weidmueller.com

Dati tecnici

Dimensioni e pesi

Profondità	76 mm	Profondità (pollici)	2,992 inch
Posizione verticale	120 mm	Altezza (pollici)	4,724 inch
Larghezza	11,5 mm	Larghezza (pollici)	0,453 inch
Altezza di fissaggio	128 mm	Peso netto	87 g

Temperature

Temperatura di magazzinaggio	-40 °C ... +85 °C	Temperatura d'esercizio	-20 °C ... +60 °C
Temperatura d'esercizio , min.	-20 °C	Temperatura d'esercizio , max.	60 °C

uscite analogiche

A prova di cortocircuito	Sì		
Alimentazione dell'attuatore	max.	185 mA	
	min.	0 mA	
	nominale	185 mA	
Coefficiente di temperatura	Tensione 20 ppm / misurazione corrente 31 ppm / °K		
Collegamento attuatore	2 fili (rilevamento automatico), Conduttore quadruplo		
Conversazione tra i canali	0,001 % FSR		
Corrente d'uscita in base all'applicazione	max.	185 mA	
	nominale	185 mA	
	min.	0 mA	
Corrente di impedenza di carico	< 600 Ω		
Diagnosi modulo	Sì		
Diagnosi singolo canale	No		
Errore max. tra T min. e T max.	220 ppm FSR		
Fattore di simultaneità	max.	100 %	
	nominale	100 %	
	min.	0 %	
Monotonicità	Sì		
Numero di uscite analogiche	4		
Precisione	±0,1 % FSR max., 0,05 % FSR typ.		
Precisione di ripetizione	< 1 mV eff.		
Resistenza di carico tensione	> 1 kΩ (a >50°C temperatura ambiente, corrente totale max. del sensore = 25 mA)		
Risoluzione	16 Bit		
Tempo di reazione	1 ms / 4 canali		
Tipo	1. U (0...5 V, 0...10 V, 1...5 V, 2...10 V, ±10 V), 2. I (0-20 mA o 4-20 mA)		
Valori sostitutivi	Sì		
Variabile d'uscita	Tensione (0...5 V, 0...10 V, 1...5 V, 2...10 V, ±10 V, ±5 V), Corrente (0...20 mA oppure 4...20 mA)		

Alimentazione elettrica

Alimentazione di tensione	24 V DC +20 %/ -15 %, tramite il bus di sistema	Assorbimento di corrente da I _{OUT} (il rispettivo segmento di potenza)	85 mA
Assorbimento di corrente da I _{sis} tip.	8 mA		

UR20-4AO-UI-16

Weidmüller Interfaces GmbH & Co. KG

Postfach 3030

32760 Detmold

Tel. +49 5231 14-0

Fax. +49 5231 14-2083

info@weidmueller.com

www.weidmueller.com

Dati tecnici

Dati di collegamento

Sezione di collegamento cavo, flessibile, max.	1,5 mm ²	Sezione di collegamento cavo, flessibile, max. (AWG)	AWG 16
Sezione di collegamento cavo, flessibile, min.	0,14 mm ²	Sezione di collegamento cavo, flessibile, min. (AWG)	AWG 26
Sezione di collegamento cavo, rigido, max.	1,5 mm ²	Sezione di collegamento cavo, rigido, max. (AWG)	AWG 16
Sezione di collegamento cavo, rigido, min.	0,14 mm ²	Sezione di collegamento cavo, rigido, min. (AWG)	AWG 26
Tipo di collegamento	PUSH IN		

Dati di sistema

Dati di processo	8 Byte	Dati diagnostici	1 Bit
Dati parametrici	12 Byte	Interfaccia	Bus di sistema remoto U
Protocollo bus di campo	CANopen, DeviceNet, EtherCAT, EtherNet/IP, Modbus/TCP, PROFINET IRT, PROFIBUS DP-V1, POWERLINK	Separazione galvanica	DC 500 V tra i percorsi di corrente
Tipo di modulo	Modulo di uscita analogica	Velocità di trasmissione del bus di sistema, max.	48 Mbit

Dati generali

Classe d'infiammabilità UL 94	V-0	Classe di sovratensione	II
Grado di lordura	2	Guida	TS 35
Pressione aria (funzionamento)	≥ 795 hPa (altezza ≤ 2000 m) come da norma DIN EN 61131-2	Pressione aria (stoccaggio)	1013 hPa (altezza 0 m) a 700 hPa (altezza 3000 m) come da norma DIN EN 61131-2
Pressione aria (trasporto)	1013 hPa (altezza 0 m) a 700 hPa (altezza 3000 m) come da norma DIN EN 61131-2	Resistenza alle vibrazioni	5 Hz ≤ f ≤ 8,4 Hz: ampiezza 3,5 mm come per IEC 60068-2-6, 8,4 Hz ≤ f ≤ 150 Hz: 1 g accelerazione come da norma IEC 60068-2-6
Tensione di prova	500 V	Umidità dell'aria (funzionamento)	Dal 10% al 95%, non condensante come da norma DIN EN 61131-2
Umidità dell'aria (stoccaggio)	Dal 10% al 95%, non condensante come da norma DIN EN 61131-2	Umidità dell'aria (trasporto)	Dal 10% al 95%, non condensante come da norma DIN EN 61131-2
Urti	15 g su 11 ms, mezza senoide, secondo IEC 60068-2-27		

Classificazioni

ETIM 6.0	EC001596	ETIM 7.0	EC001596
ETIM 8.0	EC001596	ECLASS 9.0	27-24-26-01
ECLASS 9.1	27-24-26-01	ECLASS 10.0	27-24-26-01
ECLASS 11.0	27-24-26-01	ECLASS 12.0	27-24-26-01

UR20-4AO-UI-16

Weidmüller Interfaces GmbH & Co. KG

Postfach 3030

32760 Detmold

Tel. +49 5231 14-0

Fax. +49 5231 14-2083

info@weidmueller.com

www.weidmueller.com

Dati tecnici

Testi descrittivi per l'offerta

Testo bando lungo

Modulo d'uscita analogico
4AO-UI-16 Modulo d'uscita analogico a 4 canali
Tecnica di collegamento: PUSH-IN Dimensioni (AxLxP): 120 mm (con leva: 128 mm), 11,5 mm, 76 mm Stato del modulo: visualizzazione tramite messaggio collettivo, LED in alto sul modulo Stato del canale: indicazione direttamente nel punto di contatto Peso: 83 g Diagnostica del modulo: sì Diagnosi a canale singolo: no Temperatura d'esercizio: -20 °C - +60 °C Dati di processo: 8 byte Dati di parametro: 12 byte Dati diagnostici: 1 bit Separazione galvanica: tra bus di campo e di sistema Tensione di alimentazione: 24 VDC +25% / -15% Assorbimento di corrente interna: 8 mA Assorbimento di corrente di alimentazione: 85 mA Precisione: 0,05% FSR Risoluzione: 16 bit Tempo di risposta: 1 ms per 4 canali Parametri d'uscita: tensione o corrente Resistenza interna U: 100 kΩ Resistenza interna I: 41,2 Ω Marchio: Weidmüller Tipo: UR20-4AI-UI-16

Conformità ambientale del prodotto

REACH SVHC	Lead 7439-92-1
SCIP	82327f13-cd27-455a-ab5b-a62e1996dcf8

UR20-4AO-UI-16

Weidmüller Interfaces GmbH & Co. KG

Postfach 3030

32760 Detmold

Tel. +49 5231 14-0

Fax. +49 5231 14-2083

info@weidmueller.com

Dati tecnici

Omologazioni

Omologazioni



ROHS	Conforme
UL File Number Search	Sito web UL
N&ddeg; Certificato (cULus)	E141197
Certificato Nr. (cULusEX)	E223527

Download

Omologazione/Certificato/Documento di conformità	DEMKO15ATEX1525X UKCA Declaration of Conformity - EN CE Declaration of Conformity - DE
Dati ingegneristici	CAD data – STEP Compatibility information – Combinability of UR20
Dati ingegneristici	WSCAD, Zuken E3.S
Notifica modifica prodotto	Release-Notes - Firmware
Software	Firmware – Archive firmware UR20-4AO-UI Firmware – Current firmware UR20-4AO-UI
Documentazione utente	MAN_U-REMOTE_DE MAN_U-REMOTE_EN
Cataloghi	Catalogues in PDF-format

UR20-4AO-UI-16

Weidmüller Interfaces GmbH & Co. KG

Postfach 3030

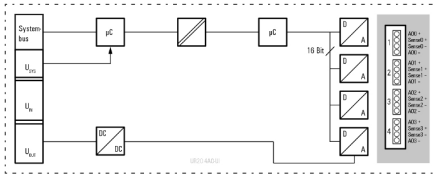
32760 Detmold

Tel. +49 5231 14-0

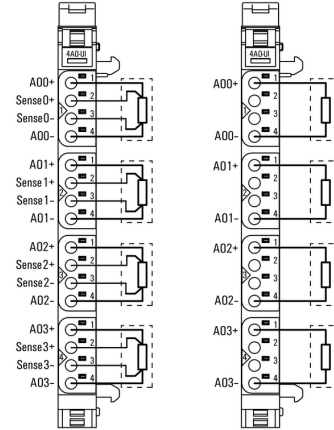
Fax. +49 5231 14-2083

Disegni

Block diagram



Connection diagram info@weidmueller.com



Spiegazione delle abbreviazioni

Analogue output modules

