

**UR20-4AO-UI-16-DIAG**

Weidmüller Interfaces GmbH &amp; Co. KG

Postfach 3030

32760 Detmold

Tel. +49 5231 14-0

Fax. +49 5231 14-2083

info@weidmueller.com

www.weidmueller.com

**Illustrazione del prodotto****collegamento a 2 o 4 fili; risoluzione 16 bit; 4 uscite**

Il modulo d'uscita analogica comanda fino a 4 attuatori analogici con +/-10 V, +/-5 V, 0-10 V, 0-5 V, 2-10 V, 1-5 V, 0-20 mA o 4-20 mA con una precisione dello 0,05% del valore finale del campo di misurazione. Un attuatore con tecnologia a 2, 3 o 4 fili può essere collegato a ciascun connettore maschio. Il campo di misurazione viene definito canale per canale usando la parametrizzazione. Inoltre, ogni canale ha il suo LED di stato.

Le uscite sono alimentate dal percorso di corrente d'uscita ( $U_{out}$ ).

**Dati generali per l'ordinazione**

Versione	Modulo remoto I/O, IP20, Segnali analogici, Uscita, 4 canali, Corrente/tensione
Nr.Cat.	<a href="#">1315730000</a>
Tipo	UR20-4AO-UI-16-DIAG
GTIN (EAN)	4050118118667
CPZ	1 Pezzo
Ricambi	<a href="#">1350930000</a> <a href="#">1518880000</a> <a href="#">1347330000</a>

## UR20-4AO-UI-16-DIAG

Weidmüller Interfaces GmbH &amp; Co. KG

Postfach 3030

32760 Detmold

Tel. +49 5231 14-0

Fax. +49 5231 14-2083

info@weidmueller.com

www.weidmueller.com

## Dati tecnici

## Dimensioni e pesi

Profondità	76 mm	Profondità (pollici)	2,992 inch
Posizione verticale	120 mm	Altezza (pollici)	4,724 inch
Larghezza	11,5 mm	Larghezza (pollici)	0,453 inch
Altezza di fissaggio	128 mm	Peso netto	86 g

## Temperature

Temperatura di magazzinaggio	-40 °C ... +85 °C	Temperatura d'esercizio	-20 °C ... +60 °C
Temperatura d'esercizio , min.	-20 °C	Temperatura d'esercizio , max.	60 °C

## uscite analogiche

A prova di cortocircuito	Sì		
Alimentazione dell'attuatore	max.	185 mA	
	min.	0 mA	
	nominale	185 mA	
Coefficiente di temperatura	Tensione 20 ppm / misurazione corrente 31 ppm / °K		
Collegamento attuatore	2 fili (rilevamento automatico), Conduttore quadruplo		
Conversazione tra i canali	0,001 % FSR		
Corrente d'uscita in base all'applicazione	max.	185 mA	
	nominale	185 mA	
	min.	0 mA	
Corrente di impedenza di carico	< 600 Ω		
Diagnosi modulo	Sì		
Diagnosi singolo canale	Sì		
Errore max. tra T min. e T max.	220 ppm FSR		
Fattore di simultaneità	max.	100 %	
	nominale	100 %	
	min.	0 %	
Monotonicità	Sì		
Numero di uscite analogiche	4		
Precisione	±0,1 % FSR max., 0,05 % FSR typ.		
Precisione di ripetizione	< 1 mV eff.		
Resistenza di carico tensione	> 1 kΩ (a >50°C temperatura ambiente, corrente totale max. del sensore = 25 mA)		
Risoluzione	16 Bit		
Tempo di reazione	1 ms / 4 canali		
Tipo	1. U (0...5 V, 0...10 V, 1...5 V, 2...10 V, ±10 V), 2. I (0-20 mA o 4-20 mA)		
Valori sostitutivi	Sì		
Variabile d'uscita	Tensione (0...5 V, 0...10 V, 1...5 V, 2...10 V, ±10 V, ±5 V), Corrente (0...20 mA oppure 4...20 mA)		

## Alimentazione elettrica

Alimentazione di tensione	24 V DC +20 %/ -15 %, tramite il bus di sistema	Assorbimento di corrente da I <sub>OUT</sub> (il rispettivo segmento di potenza)	85 mA
Assorbimento di corrente da I <sub>sis</sub> tip.	8 mA		

## UR20-4AO-UI-16-DIAG

Weidmüller Interfaces GmbH &amp; Co. KG

Postfach 3030

32760 Detmold

Tel. +49 5231 14-0

Fax. +49 5231 14-2083

info@weidmueller.com

www.weidmueller.com

## Dati tecnici

## Dati di collegamento

Sezione di collegamento cavo, flessibile, max.	1,5 mm <sup>2</sup>	Sezione di collegamento cavo, flessibile, max. (AWG)	AWG 16
Sezione di collegamento cavo, flessibile, min.	0,14 mm <sup>2</sup>	Sezione di collegamento cavo, flessibile, min. (AWG)	AWG 26
Sezione di collegamento cavo, rigido, max.	1,5 mm <sup>2</sup>	Sezione di collegamento cavo, rigido, max. (AWG)	AWG 16
Sezione di collegamento cavo, rigido, min.	0,14 mm <sup>2</sup>	Sezione di collegamento cavo, rigido, min. (AWG)	AWG 26
Tipo di collegamento	PUSH IN		

## Dati di sistema

Dati di processo	8 Byte	Dati diagnostici	2 Bit
Interfaccia		Protocollo bus di campo	CANopen, DeviceNet, EtherCAT, EtherNet/IP, Modbus/TCP, PROFINET IRT, PROFIBUS DP-V1, POWERLINK
Separazione galvanica	Bus di sistema remoto U 500 V DC tra i percorsi di corrente	Tipo di modulo	Modulo di uscita analogica
Velocità di trasmissione del bus di sistema, max.	48 Mbit		

## Dati generali

Classe d'infiammabilità UL 94	V-0	Classe di sovratensione	II
Grado di lordura	2	Guida	TS 35
Pressione aria (funzionamento)	≥ 795 hPa (altezza ≤ 2000 m) come da norma DIN EN 61131-2	Pressione aria (stoccaggio)	1013 hPa (altezza 0 m) a 700 hPa (altezza 3000 m) come da norma DIN EN 61131-2
Pressione aria (trasporto)	1013 hPa (altezza 0 m) a 700 hPa (altezza 3000 m) come da norma DIN EN 61131-2	Resistenza alle vibrazioni	5 Hz ≤ f ≤ 8,4 Hz: ampiezza 3,5 mm come per IEC 60068-2-6, 8,4 Hz ≤ f ≤ 150 Hz: 1 g accelerazione come da norma IEC 60068-2-6
Tensione di prova	500 V	Umidità dell'aria (funzionamento)	Dal 10% al 95%, non condensante come da norma DIN EN 61131-2
Umidità dell'aria (stoccaggio)	Dal 10% al 95%, non condensante come da norma DIN EN 61131-2	Umidità dell'aria (trasporto)	Dal 10% al 95%, non condensante come da norma DIN EN 61131-2
Urti	15 g su 11 ms, mezza senoide, secondo IEC 60068-2-27		

## Classificazioni

ETIM 6.0	EC001596	ETIM 7.0	EC001596
ETIM 8.0	EC001596	ECLASS 9.0	27-24-26-01
ECLASS 9.1	27-24-26-01	ECLASS 10.0	27-24-26-01
ECLASS 11.0	27-24-26-01	ECLASS 12.0	27-24-26-01

## Conformità ambientale del prodotto

REACH SVHC	Lead 7439-92-1
SCIP	82327f13-cd27-455a-ab5b-a62e1996dcf8

Data di creazione 15 marzo 2023 9.31.01 CET

**UR20-4AO-UI-16-DIAG**

**Weidmüller Interfaces GmbH & Co. KG**

Postfach 3030

32760 Detmold

Tel. +49 5231 14-0

Fax. +49 5231 14-2083

info@weidmueller.com

**Dati tecnici**

**Omologazioni**

Omologazioni



ROHS	Conforme
UL File Number Search	Sito web UL
N&deg; Certificato (cULus)	E141197
Certificato Nr. (cULusEX)	E223527

**Download**

Omologazione/Certificato/Documento di conformità	<a href="#">DEMKO15ATEX1525X</a> <a href="#">UKCA Declaration of Conformity - EN</a> <a href="#">CE Declaration of Conformity - DE</a>
Dati ingegneristici	<a href="#">CAD data – STEP</a> <a href="#">Compatibility information – Combinability of UR20</a>
Dati ingegneristici	<a href="#">WSCAD, Zuken E3.S</a>
Notifica modifica prodotto	<a href="#">Release-Notes - Firmware</a>
Software	<a href="#">Firmware – Archive firmware UR20-4AO-UI</a> <a href="#">Firmware – Current firmware UR20-4AO-UI</a>
Documentazione utente	<a href="#">MAN_U-REMOTE_DE</a> <a href="#">MAN_U-REMOTE_EN</a>
Cataloghi	<a href="#">Catalogues in PDF-format</a>

**UR20-4AO-UI-16-DIAG**

**Weidmüller Interfaces GmbH & Co. KG**

Postfach 3030

32760 Detmold

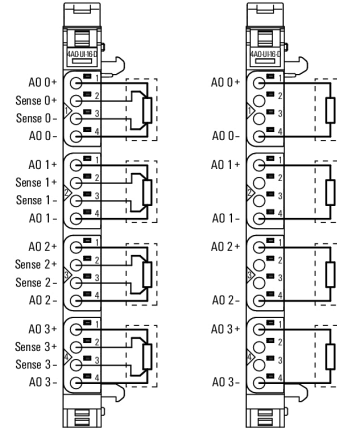
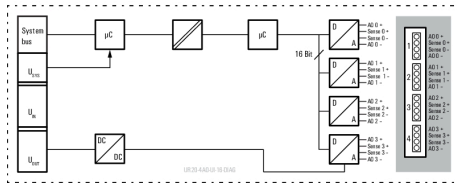
Tel. +49 5231 14-0

Fax. +49 5231 14-2083

**Disegni**

**Block diagram**

**Connection diagram** [info@weidmueller.com](mailto:info@weidmueller.com)



**Spiegazione delle abbreviazioni**

**Analogue output modules**

