

SCS 24VDC P2SIL3DSES

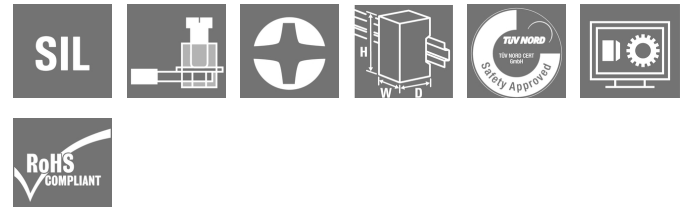
Weidmüller Interface GmbH & Co. KG

Klingenbergstraße 26

D-32758 Detmold

Germany

www.weidmueller.com



Per aree di automazione di processo che richiedono uno spegnimento o un'accensione funzionalmente sicuri. Il modulo è conforme a SIL3 e soddisfa i requisiti della norma EN 61508.

- Certificato TUV e con "Funzione di sicurezza approvata"
- Progettato per le funzioni "eccitato per sicurezza" e "diseccitato per sicurezza"
- Permette il disinserimento di tutti i poli
- Ingressi di prova per il controllo dei contatti del relè
- Fusibile accessibile dall'esterno

Dati generali per l'ordinazione

Versione	SAFESERIES, Relè di sicurezza, 24 V DC -15 / +20%, 35 mA , Corrente di commutazione max., fusibile esterno : 5 A (cfr. Derating), SIL 3, DIN EN 61508
Nr.Cat.	1319270000
Tipo	SCS 24VDC P2SIL3DSES
GTIN (EAN)	4050118125115
CPZ	1 Pezzo

Data di creazione 9 marzo 2023 2.15.50 CET

Versione catalogo 03.03.2023 / Con riserva di modifiche tecniche

SCS 24VDC P2SIL3DSES

Weidmüller Interface GmbH & Co. KG

Klingenbergstraße 26

D-32758 Detmold

Germany

www.weidmueller.com

Dati tecnici

Dimensioni e pesi

Profondità	114,1 mm	Profondità (pollici)	4,492 inch
Posizione verticale	117,3 mm	Altezza (pollici)	4,618 inch
Larghezza	22,5 mm	Larghezza (pollici)	0,886 inch
Peso netto	200 g		

Temperature

Temperatura di magazzinaggio	-40 °C...85 °C	Temperatura d'esercizio	-25 °C...50 °C
Temperatura d'esercizio , min.	-25 °C	Temperatura d'esercizio , max.	50 °C
Umidità	40°C/93% umidità rel., senza condensa		

Ingresso (circuito di sicurezza)

Siglatura dei collegamenti (circuito di sicurezza)	A1, A2	Tensione pilota di dimensionamento	24 V DC -15 / +20%
Corrente assorbita	45 mA	Corrente assorbita garantita a 24 V DC -10 %	35 mA
Corrente d'inserzione	≤ 80 mA / 40 ms	Tensione pull-in/drop-out bobina DC	17 V / 12,5 V (DTS)
Indicatore di stato	LED giallo	Circuito di protezione	Raddrizzatore

Ingressi di prova (circuito di sicurezza)

Siglatura dei collegamenti (prova di sicurezza)	X1, X2, X3	Tensione pilota di dimensionamento	24 V DC
Numero di ingressi di prova	2	Indicatore di stato	LED rosso lampeggiante: ingresso di prova attivato

Uscita (circuito di sicurezza)

Siglatura dei collegamenti (uscita di sicurezza)	F, 13, 14, 23, 24	Design contatto	1 x diseccitato per funzione di sicurezza (contatto NA), 1 x eccitato per funzione di sicurezza (contatto NA)
Materiale di base del contatto	AgNi con flash d'oro 0,15	Tensione di commutazione max. consentita	250 V AC
Corrente di commutazione max. consentita	5 A	Corrente di commutazione max., fusibile esterno	5 A (cfr. Derating)
Corrente di commutazione max., fusibile esterno	5 A (cfr. Derating)	Capacità di commutazione max.	1250 VA
Fusibile interno	5 A ritardato	Fusibile esterno	5 A ritardato
A prova di cortocircuito	No	Tempo di chiusura	< 5,5 ms (DTS), < 5 ms (ETS)
Tempo di apertura	< 4 ms (DTS), < 4 ms (ETS)	Capacità di commutazione min.	10 mA @ 12 V

Parametri tecnici di sicurezza di base

Tipo di apparecchio	A	Tolleranza errori Hardware (HFT)	1
Classe di sicurezza	SIL 3	Norma di sicurezza	DIN EN 61508

Dati generali

Altitudine di esercizio	≤ 2000 m, sopra il livello del mare	Guida	TS 35
Colori	nero, giallo		

Data di creazione 9 marzo 2023 2.15.50 CET

Versione catalogo 03.03.2023 / Con riserva di modifiche tecniche

2

SCS 24VDC P2SIL3DSES

Weidmüller Interface GmbH & Co. KG
 Klingenbergstraße 26
 D-32758 Detmold
 Germany

www.weidmueller.com

Dati tecnici**Cordinazione di isolamento**

Tensione nominale	300 V	Grado di lordura	2
Classe di sovratensione	III	Distanza in aria e superficiale lato comando/lato di carico	≥ 5,5 mm
Rigidità dielettrica lato comando - lato di carico	4 kV _{eff} / 1 min	Rigidità dielettrica rispetto alla guida di supporto	4 kV _{eff} / 1 min.
Tensione impulsiva massima	6 kV (1,2/50 μs)	Grado di protezione	IP20

Ulteriori dettagli sulle approvazioni / norme

Norme	EN 61000, EN 61326-3-2
-------	------------------------

Dati di collegamento

Tecnica di collegamento cavi	Collegamento a vite	Lunghezza di spellatura, collegamento di dimensionamento	8 mm
Coppia di serraggio, min.	0,4 Nm	Coppia di serraggio, max.	0,6 Nm
Campo di serraggio, collegamento di dimensionamento	1,5 mm ²	Campo di sezioni, min.	0,13 mm ²
Campo di sezioni, max.	2,5 mm ²	Sezione di collegamento cavo AWG, min.	AWG 26
Sezione di collegamento cavo AWG, max.	AWG 12	Sezione di collegamento cavo, rigido, min.	0,2 mm ²
Sezione di collegamento cavo, rigido, max.	2,5 mm ²	Sezione di collegamento cavo, flessibile, min.	0,2 mm ²
Sezione di collegamento cavo, flessibile, max.	2,5 mm ²	Sezione di collegamento cavo, flessibile con terminali DIN 46228/4, min.	0,2 mm ²
Sezione di collegamento cavo, flessibile con terminali DIN 46228/4, max.	2,5 mm ²	Sezione di collegamento cavo, flessibile, AEH (DIN 46228-1), min.	0,2 mm ²
Sezione di collegamento cavo, flessibile, AEH (DIN 46228-1), max.	2,5 mm ²	Dimensione lama	Gr. PH0

Classificazioni

ETIM 6.0	EC001449	ETIM 7.0	EC001449
ETIM 8.0	EC001449	ECLASS 9.0	27-37-18-19
ECLASS 9.1	27-37-18-19	ECLASS 10.0	27-37-18-19
ECLASS 11.0	27-37-18-19	ECLASS 12.0	27-37-18-19

Conformità ambientale del prodotto

REACH SVHC	Lead 7439-92-1
SCIP	807f1906-ce90-4f93-8801-4b128b343e6b

Omologazioni

Omologazioni



ROHS	Conforme
------	----------

SCS 24VDC P2SIL3DSES**Weidmüller Interface GmbH & Co. KG**

Klingenbergstraße 26

D-32758 Detmold

Germany

www.weidmueller.com**Dati tecnici****Download**

Omologazione/Certificato/Documento di conformità	TUV Safety Approved certificate EU Konformitätserklärung / EU Declaration of Conformity
Dati ingegneristici	CAD data – STEP
Dati ingegneristici	WSCAD
Documentazione utente	Beipackzettel / Package Insert – multilingual Safety manual – English Sicherheitshandbuch – Deutsch
Cataloghi	Catalogues in PDF-format
Brochure	

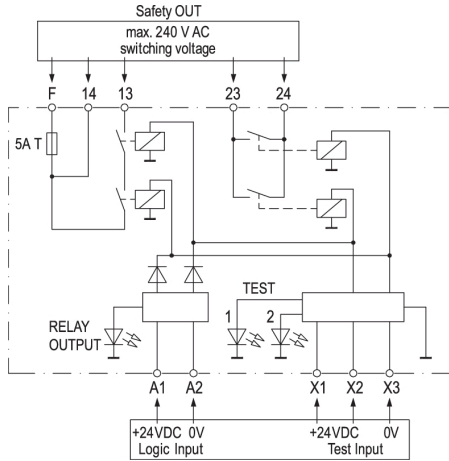
SCS 24VDC P2SIL3DSES

Weidmüller Interface GmbH & Co. KG
 Klingenbergstraße 26
 D-32758 Detmold
 Germany

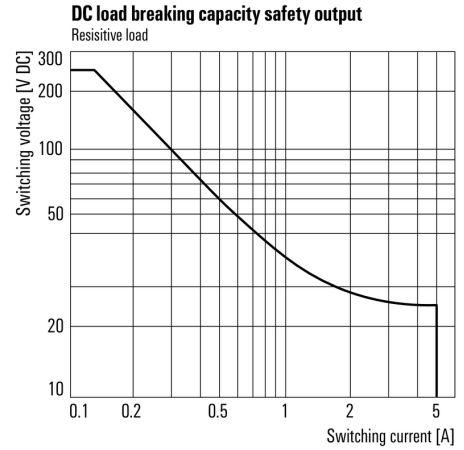
www.weidmueller.com

Disegni

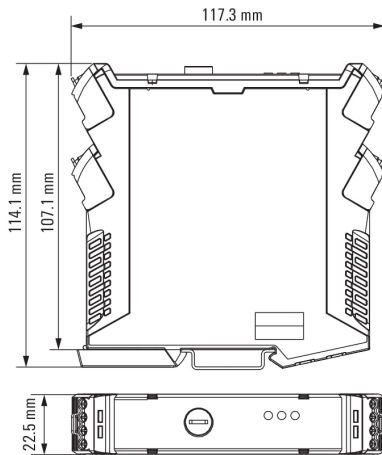
Schema elettrico



Curva limite di carico DC



Disegno quotato



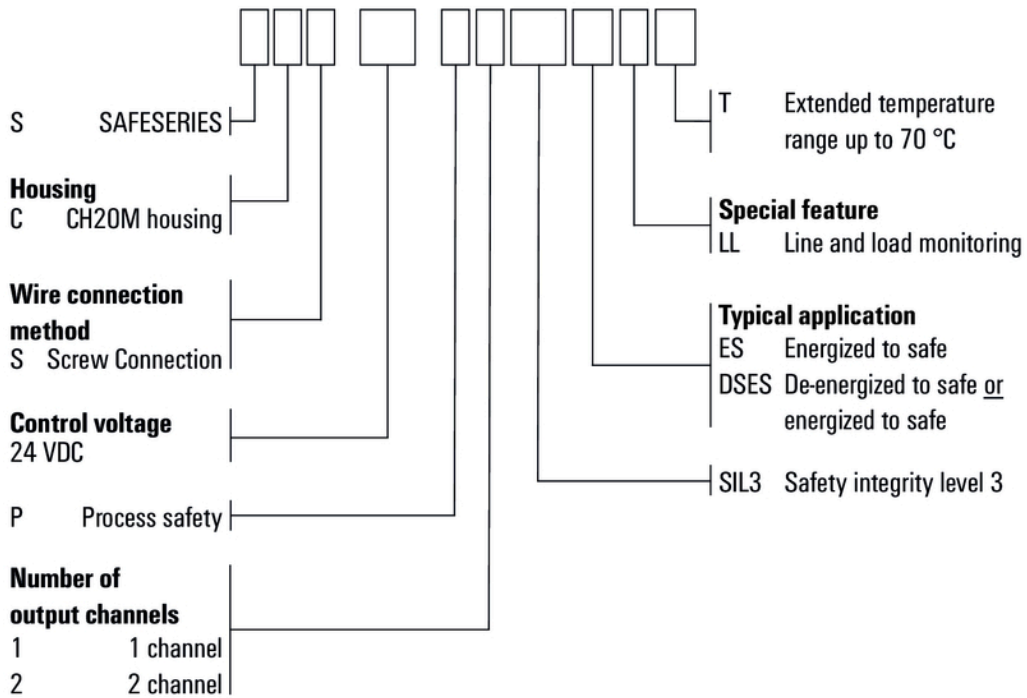
SCS 24VDC P2SIL3DSES

Weidmüller Interface GmbH & Co. KG
 Klingenbergstraße 26
 D-32758 Detmold
 Germany

www.weidmueller.com

Disegni

Miscellaneous



Codici dei modelli