

BLT 5.08HC/18/180F SN GN BX**Weidmüller Interfaces GmbH & Co. KG**

Postfach 3030

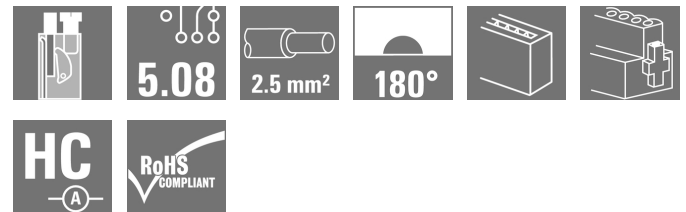
32760 Detmold

Tel. +49 5231 14-0

Fax. +49 5231 14-2083

info@weidmueller.com

www.weidmueller.com

Illustrazione del prodotto

Come da figura

Connettori femmina con collegamento a vite in tecnica TOP per il collegamento di cavi con conduttore dritto e flangia a vite. I connettori femmina dispongono di uno spazio per la siglatura e sono codificabili. HC = High Current (a corrente forte).

Dati generali per l'ordinazione

| | |
|--------------------|--|
| Versione | Connettore per circuito stampato, Connettore femmina, 5.08 mm, Numero di poli: 18, 180°, Collegamento TOP, Campo di sezioni, max. : 2.5 mm², Box |
| Nr.Cat. | 1324890000 |
| Tipo | BLT 5.08HC/18/180F SN GN BX |
| GTIN (EAN) | 4050118129359 |
| CPZ | 18 Pezzo |
| Parametri prodotto | IEC: 400 V / 27 A / 0.2 - 2.5 mm² UL: 300 V / 17 A / AWG 26 - AWG 14 |
| Imballaggio | Box |

BLT 5.08HC/18/180F SN GN BX
Weidmüller Interfaces GmbH & Co. KG

Postfach 3030

32760 Detmold

Tel. +49 5231 14-0

Fax. +49 5231 14-2083

info@weidmueller.com
www.weidmueller.com
Dati tecnici
Dimensioni e pesi

| | | | |
|---------------------|-----------|----------------------|------------|
| Profondità | 31,8 mm | Profondità (pollici) | 1,252 inch |
| Posizione verticale | 12,2 mm | Altezza (pollici) | 0,48 inch |
| Larghezza | 101,24 mm | Larghezza (pollici) | 3,986 inch |
| Peso netto | 57,389 g | | |

Temperature

| | | | |
|--------------------------------|--------|--------------------------------|--------|
| Temperatura d'esercizio , min. | -50 °C | Temperatura d'esercizio , max. | 100 °C |
|--------------------------------|--------|--------------------------------|--------|

Parametri del sistema

| | | | |
|---|---------------------------------------|---------------------|-------------|
| Famiglia prodotti | OMNIMATE Signal - Serie BL/SL 5.08 | | |
| Tipo di collegamento | Collegamento al campo | | |
| Tecnica di collegamento cavi | Collegamento TOP | | |
| Passo in mm (P) | 5,08 mm | | |
| Passo in pollici (P) | 0,2 inch | | |
| Direzione d'uscita del conduttore | 180° | | |
| Numero di poli | 18 | | |
| L1 in mm | 86,36 mm | | |
| L1 in pollici | 3,4 inch | | |
| Numero di serie di poli | 1 | | |
| Sezione di dimensionamento | 2,5 mm ² | | |
| Protezione da contatto accidentale DIN VDE 57 106 | sicurezza per le dita | | |
| Protezione da contatto accidentale secondo DIN VDE 0470 | IP 20 innestato / IP 10 non innestato | | |
| Grado di protezione | IP20 | | |
| Resistenza di passaggio | ≤5 mΩ | | |
| Codificabile | Sì | | |
| Lunghezza di spellatura | 13 mm | | |
| Vite di serraggio | M 2,5 | | |
| Lama cacciavite norma | DIN 5264 | | |
| Cicli di inserimento | 25 | | |
| Forza di innesto/polo, max. | 8 N | | |
| Forza d'estrazione/polo, max. | 7 N | | |
| Coppia di serraggio | Tipo di coppia | Collegamento cavo | |
| | Informazioni sull'utilizzo | Coppia di serraggio | min. 0,4 Nm |
| | | | max. 0,5 Nm |
| | Tipo di coppia | Flangia a vite | |
| Informazioni sull'utilizzo | Coppia di serraggio | min. 0,2 Nm | |
| | | max. 0,25 Nm | |

Dati del materiale

| | | | |
|--|------------------------------|--|---------------|
| Materiale isolante | PBT | Colori | verde pallido |
| Tabella dei colori (simile) | RAL 6021 | Gruppo materiali isolanti | IIIa |
| Comparative Tracking Index (CTI) | ≥ 200 | Classe d'infiammabilità UL 94 | V-0 |
| Materiale dei contatti | CuSn | Superficie dei contatti | stagnato |
| Struttura a strati del connettore maschio | 4...8 µm Sn stagnato a caldo | Temperatura di magazzinaggio, min. | -40 °C |
| Temperatura di magazzinaggio, max. | 70 °C | Temperatura d'esercizio , min. | -50 °C |
| Temperatura d'esercizio , max. | 100 °C | Campo della temperatura di montaggio, min. | -25 °C |
| Campo della temperatura di montaggio, max. | 100 °C | | |

Data di creazione 15 marzo 2023 9.32.54 CET

BLT 5.08HC/18/180F SN GN BX
Weidmüller Interfaces GmbH & Co. KG

Postfach 3030

32760 Detmold

Tel. +49 5231 14-0

Fax. +49 5231 14-2083

info@weidmueller.com
www.weidmueller.com
Dati tecnici
Conduttori adatti al collegamento

| | | |
|--|----------------------|--|
| Campo di sezioni, min. | 0,13 mm ² | |
| Campo di sezioni, max. | 2,5 mm ² | |
| Sezione di collegamento cavo AWG, max. | AWG 14 | |
| rigido, min. H05(07) V-U | 0,2 mm ² | |
| rigido, max. H05(07) V-U | 2,5 mm ² | |
| Flessibile, min. H05(07) V-K | 0,2 mm ² | |
| Flessibile, max. H05(07) V-K | 2,5 mm ² | |
| con terminale AEH con collare DIN 46 228/4, min. | 0,2 mm ² | |
| con terminale AEH con collare DIN 46 228/4, max. | 1,5 mm ² | |
| con terminale, DIN 46228 pt 1, min. | 0,2 mm ² | |
| con terminale a norma DIN 46 228/1, max. | 1,5 mm ² | |

Calibro a tampone secondo EN 60999 a 2,4 mm x 1,5 mm ; 2,4 mm x b; ø

| | | | |
|------------------------|--|-------------------------|-----------------------------|
| Conduttore innestabile | Sezione trasversale per il collegamento del conduttore | Tipo | con cablaggio di precisione |
| | terminale | nominale | 0,5 mm ² |
| | Sezione trasversale per il collegamento del conduttore | Lunghezza di spellatura | nominale 14 mm |
| | | Terminale consigliato | H0,5/18 OR |
| | Sezione trasversale per il collegamento del conduttore | Tipo | con cablaggio di precisione |
| | | nominale | 1 mm ² |
| | terminale | Lunghezza di spellatura | nominale 15 mm |
| | | Terminale consigliato | H1,0/18 GE |
| | Sezione trasversale per il collegamento del conduttore | Tipo | con cablaggio di precisione |
| | | nominale | 1,5 mm ² |
| | terminale | Lunghezza di spellatura | nominale 15 mm |
| | | Terminale consigliato | H1,5/18D SW |
| | | Lunghezza di spellatura | nominale 12 mm |
| | | Terminale consigliato | H1,5/12 |

Testo di riferimento Il diametro esterno del collare isolante non dovrebbe essere più largo del passo (P). La lunghezza dei terminali deve essere scelta a seconda del prodotto e della tensione nominale.

Dati di dimensionamento secondo IEC

| | | | |
|--|------------------------|--|------------------|
| Testato secondo lo standard | IEC 60664-1, IEC 61984 | Corrente di dimensionamento, numero minimo di poli (Tu=20 °C) | 27 A |
| Corrente di dimensionamento, numero massimo di poli (Tu=20 °C) | 19 A | Corrente di dimensionamento, numero minimo di poli (Tu=40 °C) | 24 A |
| Corrente di dimensionamento, numero massimo di poli (Tu = 40°C) | 16 A | Tensione di dimensionamento con classe di sovratensione/grado di lordura II/2 | 400 V |
| Tensione di dimensionamento con classe di sovratensione/grado di lordura III/2 | 320 V | Tensione nominale con classe di sovratensione/grado di lordura III/3 | 250 V |
| Tensione di dimensionamento con classe di sovratensione/grado di lordura II/2 | 4 kV | Tensione di dimensionamento con classe di sovratensione/grado di lordura III/2 | 4 kV |
| Sovratensione nominale con classe di sovratensione/grado di lordura III/3 | 4 kV | Portata transitoria | 3 x 1s mit 100 A |

BLT 5.08HC/18/180F SN GN BX**Weidmüller Interfaces GmbH & Co. KG**

Postfach 3030

32760 Detmold

Tel. +49 5231 14-0

Fax. +49 5231 14-2083

Dati tecnici

info@weidmuller.com

www.weidmuller.com

www.weidmuller.com

www.weidmuller.com

www.weidmuller.com

www.weidmuller.com

www.weidmuller.com

www.weidmuller.com

www.weidmuller.com

www.weidmuller.com

www.weidmuller.com

www.weidmuller.com

www.weidmuller.com

www.weidmuller.com

www.weidmuller.com

www.weidmuller.com

www.weidmuller.com

www.weidmuller.com

www.weidmuller.com

www.weidmuller.com

www.weidmuller.com

www.weidmuller.com

www.weidmuller.com

www.weidmuller.com

www.weidmuller.com

www.weidmuller.com

www.weidmuller.com

www.weidmuller.com

www.weidmuller.com

www.weidmuller.com

www.weidmuller.com

www.weidmuller.com

www.weidmuller.com

www.weidmuller.com

www.weidmuller.com

www.weidmuller.com

www.weidmuller.com

www.weidmuller.com

www.weidmuller.com

www.weidmuller.com

www.weidmuller.com

www.weidmuller.com

www.weidmuller.com

www.weidmuller.com

www.weidmuller.com

www.weidmuller.com

www.weidmuller.com

www.weidmuller.com

www.weidmuller.com

www.weidmuller.com

www.weidmuller.com

www.weidmuller.com

www.weidmuller.com

www.weidmuller.com

www.weidmuller.com

www.weidmuller.com

www.weidmuller.com

www.weidmuller.com

www.weidmuller.com


www.weidmuller.com

www.weidmuller.com

Dati di dimensionamento secondo CSA

| | | | |
|--|--------|--|--------|
| Tensione nominale (Gruppo B / CSA) | 300 V | Tensione nominale (Gruppo D / CSA) | 300 V |
| Corrente nominale (Gruppo B / CSA) | 15 A | Corrente nominale (Gruppo D / CSA) | 15 A |
| Sezione di collegamento cavo AWG, min. | AWG 26 | Sezione di collegamento cavo AWG, max. | AWG 14 |

Dati di dimensionamento sec. UL 1059

| | | | |
|--|--|--|--------|
| Istituto (cURus) |  | N° certificato (cURus) | E60693 |
| Tensione nominale (Gruppo B / UL 1059) | 300 V | Tensione nominale (Gruppo D / UL 1059) | 300 V |
| Corrente nominale (Gruppo B / UL 1059) | 17 A | Corrente nominale (Gruppo D / UL 1059) | 10 A |
| Sezione di collegamento cavo AWG, min. | AWG 26 | Sezione di collegamento cavo AWG, max. | AWG 14 |
| Riferimento ai valori di omologazione | Le specifiche indicano i valori massimi, per i dettagli fare riferimento al certificato di conformità. | | |

Imballaggio

| | | | |
|---------------|--------|---------------|--------|
| Imballaggio | Box | Lunghezza VPE | 338 mm |
| Larghezza VPE | 130 mm | Altezza VPE | 33 mm |

Controlli sulla tipologia

| | | |
|--|-------------|---|
| Test: Durabilità delle siglature | Standard | DIN EN 61984 sezione 7.3.2 / 09.02 prendendo lo schema da DIN EN 60068-2-70 / 07.96 |
| | Test | siglatura di origine, tipo di materiale, orologio della data |
| | Valutazione | disponibile |
| | Test | robustezza |
| Test: Innesto errato (Non intercambiabilità) | Standard | DIN EN 61984 sezione 6.3 e 6.9.1 / 09.02, DIN EN 60512-13-5 / 11.06 |
| | Test | girato a 180° con elementi di codifica |
| | Valutazione | passato |
| | Test | ispezione visiva |
| | Valutazione | passato |

BLT 5.08HC/18/180F SN GN BX

Weidmüller Interfaces GmbH & Co. KG

Postfach 3030

32760 Detmold

Tel. +49 5231 14-0

Dati tecnici

Fax. +49 5231 14-2083

| | | |
|--|--------------------|--|
| Test: Sezione bloccabile | Standard | DIN EN 60999-1 sezione 7 e 9.1 / 12.00, DIN EN 60947-1 sezione 2.4.5.1 / 12.02 |
| | Tipo di conduttore | Tipo di cavo e sezione del cavo rigido 0,08 mm ² |
| | | Tipo di cavo e sezione del cavo semirigido 0,08 mm ² |
| | | Tipo di cavo e sezione del cavo rigido 2,5 mm ² |
| | | Tipo di cavo e sezione del cavo semirigido 2,5 mm ² |
| | | Tipo di cavo e sezione del cavo AWG 26/1 |
| | | Tipo di cavo e sezione del cavo AWG 26/19 |
| | | Tipo di cavo e sezione del cavo AWG 14/1 |
| | | Tipo di cavo e sezione del cavo AWG 14/19 |
| Valutazione | passato | |
| Test per danni ai conduttori e allentamento accidentale degli stessi | Standard | DIN EN 60999-1 sezione 9.4 / 12.00 |
| | Requisito | 0,2 kg |
| | Tipo di conduttore | Tipo di cavo e sezione del cavo AWG 28/1 |
| | | Tipo di cavo e sezione del cavo AWG 26/19 |
| | Valutazione | passato |
| | Requisito | 0,3 kg |
| | Tipo di conduttore | Tipo di cavo e sezione del cavo rigido 0,5 mm ² |
| | | Tipo di cavo e sezione del cavo semirigido 0,5 mm ² |
| | Valutazione | passato |
| | Requisito | 0,7 kg |
| | Tipo di conduttore | Tipo di cavo e sezione del cavo rigido 2,5 mm ² |
| | | Tipo di cavo e sezione del cavo semirigido 2,5 mm ² |
| Tipo di cavo e sezione del cavo AWG 14/1 | | |
| Tipo di cavo e sezione del cavo AWG 14/19 | | |
| Valutazione | passato | |

BLT 5.08HC/18/180F SN GN BX

Weidmüller Interfaces GmbH & Co. KG

Postfach 3030

32760 Detmold

Tel. +49 5231 14-0

Fax. +49 5231 14-2083

Dati tecnici

| | | |
|--------------------|--------------------|--|
| Test di estrazione | Standard | DIN EN 60999-1 sezione 9.5 / 12.00 |
| | Requisito | ≥5 N info@weidmueller.com |
| | Tipo di conduttore | Tipo di cavo e sezione AWG 28/1 del cavo www.weidmueller.com |
| | Valutazione | passato |
| | Requisito | ≥10 N |
| | Tipo di conduttore | Tipo di cavo e sezione AWG 26/19 del cavo |
| | Valutazione | passato |
| | Requisito | ≥20 N |
| | Tipo di conduttore | Tipo di cavo e sezione rigido 0,5 mm ² del cavo Tipo di cavo e sezione semirigido 0,5 mm ² del cavo |
| | Valutazione | passato |
| | Requisito | ≥40 N |
| | Tipo di conduttore | Tipo di cavo e sezione AWG 14/1 del cavo Tipo di cavo e sezione AWG 14/19 del cavo |
| | Valutazione | passato |
| | Requisito | ≥50 N |
| | Tipo di conduttore | Tipo di cavo e sezione rigido 2,5 mm ² del cavo Tipo di cavo e sezione semirigido 2,5 mm ² del cavo |
| | Valutazione | passato |

Classificazioni

| | | | |
|-------------|-------------|-------------|-------------|
| ETIM 6.0 | EC002638 | ETIM 7.0 | EC002638 |
| ETIM 8.0 | EC002638 | ECLASS 9.0 | 27-44-03-09 |
| ECLASS 9.1 | 27-44-03-09 | ECLASS 10.0 | 27-44-03-09 |
| ECLASS 11.0 | 27-46-02-02 | ECLASS 12.0 | 27-46-02-02 |

Nota importante

| | |
|----------------|---|
| Conformità IPC | Conformità: i prodotti sono sviluppati, prodotti e forniti secondo standard e normative internazionali riconosciuti, sono conformi alle caratteristiche indicate nel foglio dati e soddisfano le caratteristiche decorative in accordo con IPC-A-610 "Classe 2". Ulteriori richieste relative al prodotto potranno essere valutate su richiesta. |
| Note | <ul style="list-style-type: none"> • Altre varianti su richiesta • A richiesta contatti con superfici dorate • Corrente nominale relativa alla sezione nominale e al numero min. di poli • Terminali senza collare isolante secondo DIN 46228/1 • Terminali con collare isolante DIN 46228/4 • Per i cavi più grandi si consiglia la forma di crimpatura A della pinza crimpatrice PZ 6/5. • P su disegno = passo • I dati di dimensionamento si riferiscono ai singoli componenti. Per le distanze in aria e superficiali rispetto agli altri componenti, fare riferimento alle relative norme in funzione dell'applicazione. • Stoccaggio a lungo termine del prodotto con una temperatura media di 50 °C e una umidità media del 70%, 36 mesi |

BLT 5.08HC/18/180F SN GN BX

Weidmüller Interfaces GmbH & Co. KG

Postfach 3030

32760 Detmold

Tel. +49 5231 14-0

Fax. +49 5231 14-2083

info@weidmueller.com

www.weidmueller.com

Dati tecnici

Omologazioni

Omologazioni



| | |
|------------------------|-------------|
| ROHS | Conforme |
| UL File Number Search | Sito web UL |
| N° certificato (cURus) | E60693 |

Download

| | |
|--|--|
| Omologazione/Certificato/Documento di conformità | CB Certificate CB Testreport |
| Dati ingegneristici | CAD data – STEP |
| Notifica modifica prodotto | 20220106 BLT and BLZP in pitch 5.0x – Addition of a screw locking 20220106 BLT und BLZP im Raster 5.0x – Ergänzung einer Schraubensicherung |
| Cataloghi | Catalogues in PDF-format |
| Brochure | FL DRIVES EN FL DRIVES DE |

BLT 5.08HC/18/180F SN GN BX

Weidmüller Interfaces GmbH & Co. KG

Postfach 3030

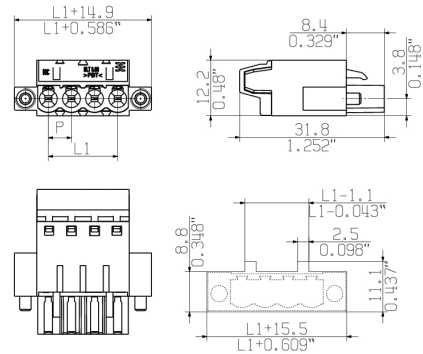
32760 Detmold

Tel. +49 5231 14-0

Fax. +49 5231 14-2083

Disegni

Dimensional drawing info@weidmueller.com



MIN. FRONT PLATE CUT-OUT

Graph

BLT 5.08HC/./180 - SL-SMT 5.08HC/./90

