

LMFS 5.08/13/180 3.5SN OR BX

Weidmüller Interface GmbH & Co. KG

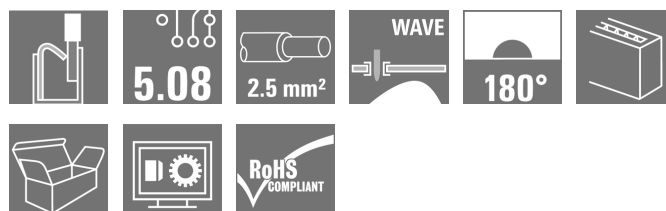
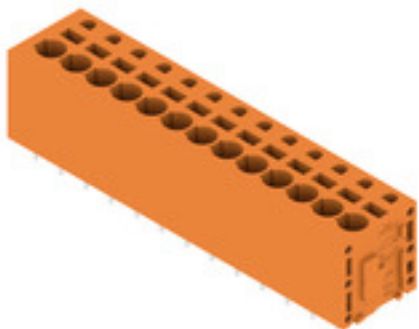
Klingenbergstraße 26

D-32758 Detmold

Germany

www.weidmueller.com

Illustrazione del prodotto



Il nuovo LMF soddisfa le attuali richieste del mercato relative ai morsetti per circuito stampato con sistema di collegamento PUSH IN per cavi di sezione fino a 2,5 mm²

- Tecnica di collegamento PUSH IN
- LMF con pulsante per l'apertura del morsetto
- LMFS senza pulsante, il morsetto si apre con un cacciavite
- Presa di prova integrata
- Direzione d'uscita del conduttore: 90° e 180°

Dati generali per l'ordinazione

Versione	Morsetti per circuito stampato, 5.08 mm, Numero di poli: 13, 180°, Lunghezza spina a saldare (l): 3.5 mm, stagnato, arancione, PUSH IN senza attuatore, Campo di sezioni, max. : 2.5 mm ² , Box
Nr.Cat.	1331550000
Tipo	LMFS 5.08/13/180 3.5SN OR BX
GTIN (EAN)	4050118135169
CPZ	20 Pezzo
Parametri prodotto	IEC: 400 V / 24 A / 0.2 - 2.5 mm ² UL: 300 V / 20 A / AWG 24 - AWG 12
Imballaggio	Box

Data di creazione 9 marzo 2023 20.29.32 CET

LMFS 5.08/13/180 3.5SN OR BX

Weidmüller Interface GmbH & Co. KG

Klingenbergstraße 26

D-32758 Detmold

Germany

www.weidmueller.com

Dati tecnici

Dimensioni e pesi

Profondità	14,8 mm	Profondità (pollici)	0,583 inch
Posizione verticale	18,7 mm	Altezza (pollici)	0,736 inch
Altezza minima	15,2 mm	Larghezza	68,66 mm
Larghezza (pollici)	2,703 inch	Peso netto	18,73 g

Temperature

Temperatura d'esercizio , min.	-50 °C	Temperatura d'esercizio , max.	120 °C
--------------------------------	--------	--------------------------------	--------

Parametri del sistema

Famiglia prodotti	OMNIMATE Signal - Serie LMF	Tecnica di collegamento cavi	PUSH IN senza attuatore
Montaggio su circuito stampato	Collegamento a saldare THT	Direzione d'uscita del conduttore	180°
Passo in mm (P)	5,08 mm	Passo in pollici (P)	0,2 inch
Numero di poli	13	Numero di serie di poli	1
assemblabile da parte del cliente	No	quantità di file	1
Numero massimo di poli ordinabili per fila	24	Lunghezza spina a saldare (l)	3,5 mm
Dimensioni del codolo a saldare	d = 0,8 mm, 0,6 da 0,8 mm	Diametro foro di equipaggiamento (D)	1,1 mm
Tolleranza diametro di equipaggiamento (D)	+ 0,1 mm	Numero di codoli a saldare per polo	2
Lama cacciavite	0,6 x 3,5	Lama cacciavite norma	DIN 5264
Lunghezza di spellatura	10 mm	L1 in mm	60,96 mm
L1 in pollici	2,4 inch	Protezione da contatto accidentale secondo DIN VDE 0470	IP 20
Protezione da contatto accidentale DIN VDE 57 106	sicurezza per le dita	Grado di protezione	IP20

Dati del materiale

Materiale isolante	Wemid (PA)	Colori	arancione
Tabella dei colori (simile)	RAL 2000	Comparative Tracking Index (CTI)	≥ 600
Classe d'infiammabilità UL 94	V-0	Materiale dei contatti	CuSn
Superficie dei contatti	stagnato	Rivestimento	4-6 µm Sn
Tipo di stagnatura	opaco	Struttura a strati del collegamento a saldare	4...8 µm Sn opaco
Temperatura di magazzinaggio, min.	-40 °C	Temperatura di magazzinaggio, max.	70 °C
Temperatura d'esercizio , min.	-50 °C	Temperatura d'esercizio , max.	120 °C
Campo della temperatura di montaggio, min.	-25 °C	Campo della temperatura di montaggio, max.	120 °C

Conduttori adatti al collegamento

Campo di sezioni, min.	0,12 mm ²
Campo di sezioni, max.	2,5 mm ²
Sezione di collegamento cavo AWG, min.	AWG 24
Sezione di collegamento cavo AWG, max.	AWG 12
rigido, min. H05(07) V-U	0,2 mm ²
rigido, max. H05(07) V-U	2,5 mm ²
Flessibile, min. H05(07) V-K	0,2 mm ²
Flessibile, max. H05(07) V-K	2,5 mm ²

Data di creazione 9 marzo 2023 20.29.32 CET

LMFS 5.08/13/180 3.5SN OR BX

Weidmüller Interface GmbH & Co. KG
 Klingenbergstraße 26
 D-32758 Detmold
 Germany

www.weidmueller.com

Dati tecnici

con terminale AEH con collare DIN 46 228/4, min. 0,25 mm²

con terminale AEH con collare DIN 46 228/4, max. 2,5 mm²

con terminale, DIN 46228 pt 1, min. 0,25 mm²

con terminale a norma DIN 46 228/1, max. 2,5 mm²

Calibro a tampone secondo EN 60999 a 2,4 mm x 1,5 mm x b; ø

Condotto innestabile	Sezione trasversale per il collegamento del conduttore	Tipo	con cablaggio di precisione
		nominale	0,5 mm ²
terminale		Lunghezza di spellatura	nominale 12 mm
		Terminale consigliato	H0,5/16 OR
		Lunghezza di spellatura	nominale 10 mm
		Terminale consigliato	H0,5/10
Condotto innestabile	Sezione trasversale per il collegamento del conduttore	Tipo	con cablaggio di precisione
		nominale	0,75 mm ²
terminale		Lunghezza di spellatura	nominale 12 mm
		Terminale consigliato	H0,75/16 W
		Lunghezza di spellatura	nominale 10 mm
		Terminale consigliato	H0,75/10
Condotto innestabile	Sezione trasversale per il collegamento del conduttore	Tipo	con cablaggio di precisione
		nominale	1 mm ²
terminale		Lunghezza di spellatura	nominale 12 mm
		Terminale consigliato	H1,0/16D R
		Lunghezza di spellatura	nominale 10 mm
		Terminale consigliato	H1,0/10
Condotto innestabile	Sezione trasversale per il collegamento del conduttore	Tipo	con cablaggio di precisione
		nominale	1,5 mm ²
terminale		Lunghezza di spellatura	nominale 10 mm
		Terminale consigliato	H1,5/10
		Lunghezza di spellatura	nominale 12 mm
		Terminale consigliato	H1,5/16 R
Condotto innestabile	Sezione trasversale per il collegamento del conduttore	Tipo	con cablaggio di precisione
		nominale	2,5 mm ²
terminale		Lunghezza di spellatura	nominale 10 mm
		Terminale consigliato	H2,5/10

Testo di riferimento La lunghezza dei terminali deve essere scelta a seconda del prodotto e della tensione nominale., Il diametro esterno del collare isolante non dovrebbe essere più largo del passo (P)

LMFS 5.08/13/180 3.5SN OR BX

Weidmüller Interface GmbH & Co. KG

Klingenbergstraße 26

D-32758 Detmold

Germany

www.weidmueller.com

Dati tecnici


Dati di dimensionamento secondo IEC

Testato secondo lo standard	IEC 60664-1, IEC 61984	Corrente di dimensionamento, numero minimo di poli (Tu=20 °C)	24 A
Corrente di dimensionamento, numero massimo di poli (Tu=20 °C)	24 A	Corrente di dimensionamento, numero minimo di poli (Tu=40 °C)	24 A
Corrente di dimensionamento, numero massimo di poli (Tu = 40°C)	24 A	Tensione di dimensionamento con classe di sovratensione/grado di lordura II/2	400 V
Tensione di dimensionamento con classe di sovratensione/grado di lordura III/2	320 V	Tensione nominale con classe di sovratensione/grado di lordura III/3	250 V
Tensione di dimensionamento con classe di sovratensione/grado di lordura II/2	4 kV	Tensione di dimensionamento con classe di sovratensione/grado di lordura III/2	4 kV
Sovratensione nominale con classe di sovratensione/grado di lordura III/3	4 kV	Portata transitoria	3 x 1s mit 120 A

Dati di dimensionamento secondo CSA

Tensione nominale (Gruppo B / CSA)	300 V	Tensione nominale (Gruppo D / CSA)	300 V
Corrente nominale (Gruppo B / CSA)	20 A	Corrente nominale (Gruppo D / CSA)	10 A
Sezione di collegamento cavo AWG, min.	AWG 24	Sezione di collegamento cavo AWG, max.	AWG 12

Dati di dimensionamento sec. UL 1059

Istituto (cURus)		N° certificato (cURus)	E60693
Tensione nominale (Gruppo B / UL 1059)	300 V	Tensione nominale (Gruppo D / UL 1059)	300 V
Corrente nominale (Gruppo B / UL 1059)	20 A	Corrente nominale (Gruppo D / UL 1059)	10 A
Sezione di collegamento cavo AWG, min.	AWG 24	Sezione di collegamento cavo AWG, max.	AWG 12
Riferimento ai valori di omologazione	Le specifiche indicano i valori massimi, per i dettagli fare riferimento al certificato di conformità.		

Imballaggio

Imballaggio	Box	Lunghezza VPE	30 mm
Larghezza VPE	140 mm	Altezza VPE	360 mm

Classificazioni

ETIM 6.0	EC002643	ETIM 7.0	EC002643
ETIM 8.0	EC002643	ECLASS 9.0	27-44-04-01
ECLASS 9.1	27-44-04-01	ECLASS 10.0	27-44-04-01
ECLASS 11.0	27-46-01-01	ECLASS 12.0	27-46-01-01

LMFS 5.08/13/180 3.5SN OR BX

Weidmüller Interface GmbH & Co. KG
Klingenbergstraße 26
D-32758 Detmold
Germany

www.weidmueller.com

Dati tecnici

Nota importante

Conformità IPC	Conformità: i prodotti sono sviluppati, prodotti e forniti secondo standard e normative internazionali riconosciuti, sono conformi alle caratteristiche indicate nel foglio dati e soddisfano le caratteristiche decorative in accordo con IPC-A-610 "Classe 2". Ulteriori richieste relative al prodotto potranno essere valutate su richiesta.
Note	<ul style="list-style-type: none"> • Altre varianti su richiesta • Corrente nominale relativa alla sezione nominale e al numero min. di poli • Terminali senza collare isolante secondo DIN 46228/1 • Terminali con collare isolante DIN 46228/4 • P su disegno = passo • I dati di dimensionamento si riferiscono ai singoli componenti. Per le distanze in aria e superficiali rispetto agli altri componenti, fare riferimento alle relative norme in funzione dell'applicazione. • Il rilevatore di prova può essere usato solo come punto di pickup potenziale. • Stoccaggio a lungo termine del prodotto con una temperatura media di 50 °C e una umidità media del 70%, 36 mesi

Omologazioni

Omologazioni



ROHS	Conforme
UL File Number Search	Sito web UL
N° certificato (cURus)	E60693

Download

Omologazione/Certificato/Documento di conformità	Declaration of the Manufacturer
Dati ingegneristici	CAD data – STEP
Dati ingegneristici	WSCAD
Cataloghi	Catalogues in PDF-format
Brochure	FL DRIVES EN FL ANALO.SIGN.CONV. EN MB DEVICE MANUF. EN FL DRIVES DE FL BUILDING SAFETY EN FL APPL LED LIGHTING EN FLIndustr.CONTROLS EN FL MACHINE SAFETY EN FL HEATING ELECTR EN FL APPL INVERTER EN FL_BASE_STATION_EN FL ELEVATOR EN FL POWER SUPPLY EN FL 72H SAMPLE SER EN PO OMNIMATE EN PO OMNIMATE EN

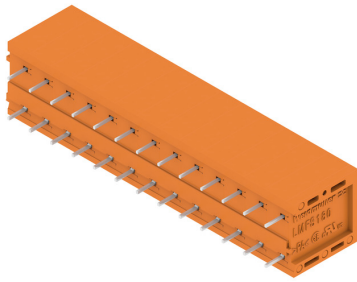
LMFS 5.08/13/180 3.5SN OR BX

Weidmüller Interface GmbH & Co. KG
 Klingenbergstraße 26
 D-32758 Detmold
 Germany

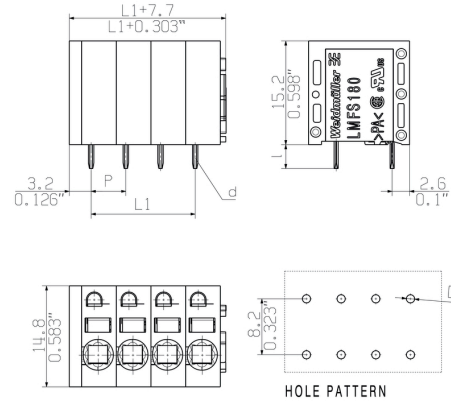
www.weidmueller.com

Disegni

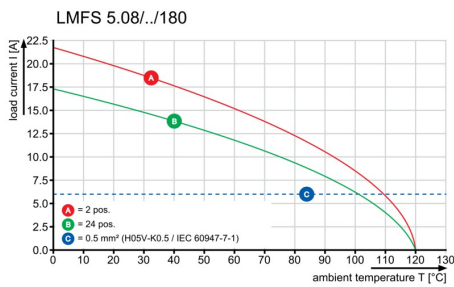
Illustrazione del prodotto



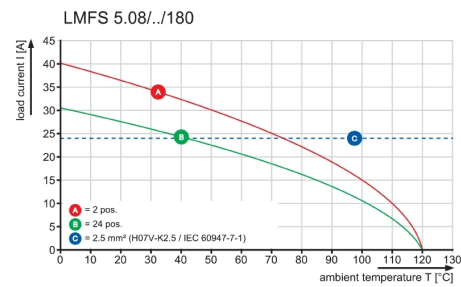
Dimensional drawing



Graph



Graph



Vantaggi del prodotto



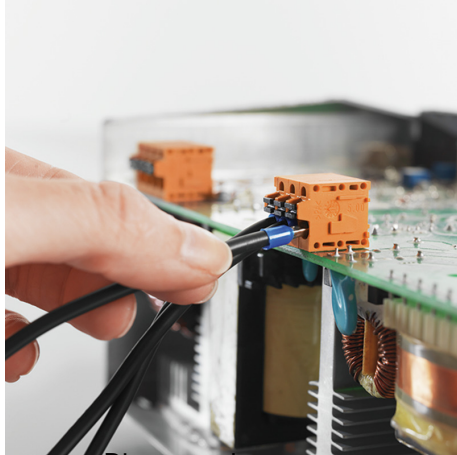
Optional conductor outlet direction
 Stable mechanical design

Vantaggi del prodotto



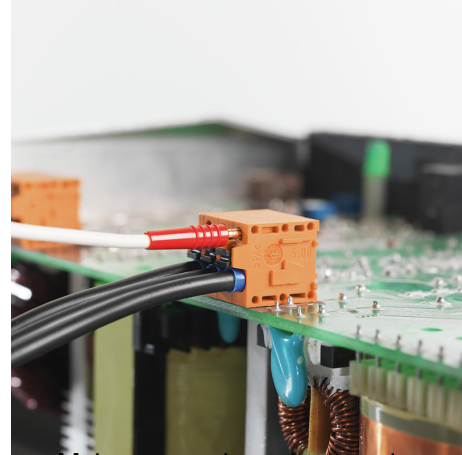
High reliability of the current capacity

Vantaggi del prodotto



Direct conductor entry
Cross section up to 2.5 mm²

Vantaggi del prodotto



Maintenance through test point

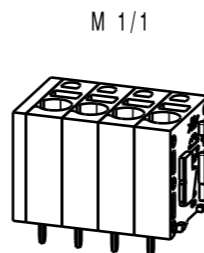
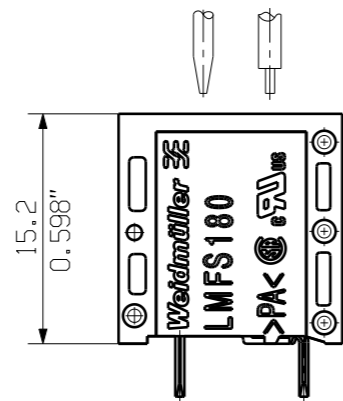
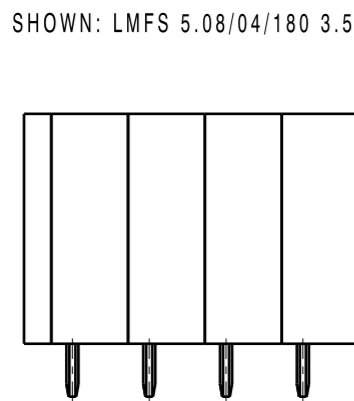
The reproduction, distribution and utilization of this document as well as the communication of its contents to others without explicit authorization is prohibited. Offenders will be held liable for the payment of damages. Weidmüller exclusively reserves the right to file for patents, utility models or designs.

© Weidmüller Interface GmbH & Co. KG

ALLGEMEINGÜELTIGE KUNDENZEICHUNG, AKTUELLER STAND NUR AUF ANFRAGE
GENERAL CUSTOMER DRAWING, TOPICAL VERSION ONLY IF REQUIRED



SCREWDRIVER AND CONDUCTOR DIRECTION



P = 5.08 RASTER PITCH
D = Ø1.1 +0.1 / 0.043"
d = 0.6x0.8 / 0.024"x0.031"
l = 3.5 / 0.138"

For the mounting of PCBs, it should be noted that the rated data relates only to the PCB components alone. The necessary creepage and clearance paths must be observed in connection with the respective applicant in accordance to IEC 664 / VDE 0110. The current-carrying capacity and pitch tolerance is to be determined according to DIN IEC 326 part 3 very fine.

Weidmüller PCB components are tested to the DIN EN 61984 standard, and are valid for its field of application. Provided that the components are used to the intended purpose, all requirements with respect to the occurring of electrical, mechanical, thermic and corrosive stress will be satisfied.

n	POLZAHL POLES	L1 [mm]	L1 [inch]
24	116.84	4.600	
23	111.76	4.400	
22	106.68	4.200	
21	101.60	4.000	
20	96.52	3.800	
19	91.44	3.600	
18	86.36	3.400	
17	81.28	3.200	
16	76.20	3.000	
15	71.12	2.800	
14	66.04	2.600	
13	60.96	2.400	
12	55.88	2.200	
11	50.80	2.000	
10	45.72	1.800	
9	40.64	1.600	
8	35.56	1.400	
7	30.48	1.200	
6	25.40	1.000	
5	20.32	0.800	
4	15.24	0.600	
3	10.16	0.400	
2	5.08	0.200	

GENERAL TOLERANCE: DIN ISO 2768-m		97639/5 12.09.17 MA_J		01		Cat.no.: .	
	Max. nos.	Weidmüller		C 55664		Drawing no. Issue no.	
Modification		Date		Name		Sheet 01 of 01 sheets	
		Drawn	25.01.2012	REGLIN_A		LMF... 5.08/.../180 ... LEITERPLATTENANSCHLUSSKLEMME PCB TERMINAL	
Scale: 2/1		Responsible		MA_J			
Supersedes: .		Checked	12.09.2017	LI_J			
		Approved		XU_S		Product file: LMF 5.0X 7403	

Recommended wave soldering profiles

Weidmüller Interface GmbH & Co. KG
 Klingenbergstraße 16
 D-32758 Detmold
 Germany
 Fon: +49 5231 14-0
 Fax: +49 5231 14-292083
 www.weidmueller.com

Single Wave:



Double Wave:



Wave soldering profiles

Wired connection elements should be processed in accordance with the DIN EN 61760-1 standard. We have included two recommendations for practical wave soldering profiles, with which Weidmüller PCB terminals and connectors are qualified.

When choosing a suitable profile for your application, the following factors also need to be considered:

- PCB thickness
- Proportion of Cu in the layers
- Single/double-sided assembly
- Product range
- Heating and cooling rates

The single and double wave profiles each indicate the recommended operating range, including the maximum soldering temperature of 260°C. In practice, the maximum soldering temperature is quite often well below the above maximum profile.