

## LMFS 5.00/07/90 3.5SN OR BX

**Weidmüller Interface GmbH & Co. KG**

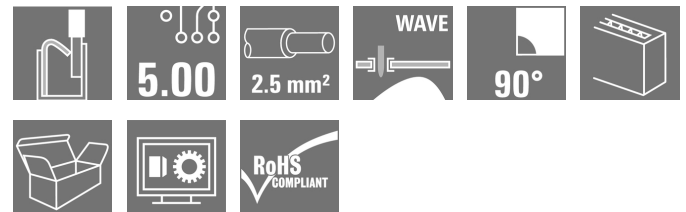
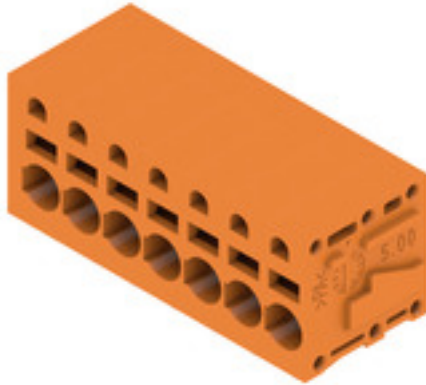
Klingenbergstraße 26

D-32758 Detmold

Germany

www.weidmueller.com

### Illustrazione del prodotto



Il nuovo LMF soddisfa le attuali richieste del mercato relative ai morsetti per circuito stampato con sistema di collegamento PUSH IN per cavi di sezione fino a 2,5 mm<sup>2</sup>

- Tecnica di collegamento PUSH IN
- LMF con pulsante per l'apertura del morsetto
- LMFS senza pulsante, il morsetto si apre con un cacciavite
- Presa di prova integrata
- Direzione d'uscita del conduttore: 90° e 180°

### Dati generali per l'ordinazione

Versione	Morsetti per circuito stampato, 5.00 mm, Numero di poli: 7, 90°, Lunghezza spina a saldare (l): 3.5 mm, stagnato, arancione, PUSH IN senza attuatore, Campo di sezioni, max. : 2.5 mm <sup>2</sup> , Box
Nr.Cat.	<a href="#">1332020000</a>
Tipo	LMFS 5.00/07/90 3.5SN OR BX
GTIN (EAN)	4050118135589
CPZ	40 Pezzo
Parametri prodotto	IEC: 400 V / 24 A / 0.5 - 2.5 mm <sup>2</sup> UL: 300 V / 20 A / AWG 24 - AWG 12
Imballaggio	Box

Data di creazione 9 marzo 2023 20.35.15 CET

## LMFS 5.00/07/90 3.5SN OR BX

Weidmüller Interface GmbH &amp; Co. KG

Klingenbergstraße 26

D-32758 Detmold

Germany

www.weidmueller.com

## Dati tecnici

## Dimensioni e pesi

Profondità	15,2 mm	Profondità (pollici)	0,598 inch
Posizione verticale	18,3 mm	Altezza (pollici)	0,72 inch
Altezza minima	14,8 mm	Larghezza	37,7 mm
Larghezza (pollici)	1,484 inch	Peso netto	9,35 g

## Temperature

Temperatura d'esercizio , min.	-50 °C	Temperatura d'esercizio , max.	120 °C
--------------------------------	--------	--------------------------------	--------

## Parametri del sistema

Famiglia prodotti	OMNIMATE Signal - Serie LMF	Tecnica di collegamento cavi	PUSH IN senza attuatore
Montaggio su circuito stampato	Collegamento a saldare THT	Direzione d'uscita del conduttore	90°
Passo in mm (P)	5 mm	Passo in pollici (P)	0,197 inch
Numero di poli	7	Numero di serie di poli	1
assemblabile da parte del cliente	No	quantità di file	1
Numero massimo di poli ordinabili per fila	24	Lunghezza spina a saldare (l)	3,5 mm
Dimensioni del codolo a saldare	d = 0,8 mm	Diametro foro di equipaggiamento (D)	1,1 mm
Tolleranza diametro di equipaggiamento (D)	+ 0,1 mm	Numero di codoli a saldare per polo	2
Lama cacciavite	0,6 x 3,5	Lama cacciavite norma	DIN 5264
Lunghezza di spellatura	10 mm	L1 in mm	30 mm
L1 in pollici	1,181 inch	Protezione da contatto accidentale secondo DIN VDE 0470	IP 20
Protezione da contatto accidentale DIN VDE 57 106	sicurezza per le dita	Grado di protezione	IP20

## Dati del materiale

Materiale isolante	Wemid (PA)	Colori	arancione
Tabella dei colori (simile)	RAL 2000	Comparative Tracking Index (CTI)	≥ 600
Classe d'infiammabilità UL 94	V-0	Materiale dei contatti	CuSn
Superficie dei contatti	stagnato	Rivestimento	4-6 µm SN
Tipo di stagnatura	opaco	Struttura a strati del collegamento a saldare	4...8 µm Sn opaco
Temperatura di magazzinaggio, min.	-40 °C	Temperatura di magazzinaggio, max.	70 °C
Temperatura d'esercizio , min.	-50 °C	Temperatura d'esercizio , max.	120 °C
Campo della temperatura di montaggio, min.	-25 °C	Campo della temperatura di montaggio, max.	120 °C

## Conduttori adatti al collegamento

Campo di sezioni, min.	0,2 mm <sup>2</sup>
Campo di sezioni, max.	2,5 mm <sup>2</sup>
Sezione di collegamento cavo AWG, min.	AWG 24
Sezione di collegamento cavo AWG, max.	AWG 12
rigido, min. H05(07) V-U	0,5 mm <sup>2</sup>
rigido, max. H05(07) V-U	2,5 mm <sup>2</sup>
Flessibile, min. H05(07) V-K	0,25 mm <sup>2</sup>
Flessibile, max. H05(07) V-K	2,5 mm <sup>2</sup>

## LMFS 5.00/07/90 3.5SN OR BX

**Weidmüller Interface GmbH & Co. KG**  
 Klingenbergstraße 26  
 D-32758 Detmold  
 Germany

www.weidmueller.com

## Dati tecnici

con terminale AEH con collare DIN 46 228/4, min. 0,25 mm<sup>2</sup>

con terminale AEH con collare DIN 46 228/4, max. 2,5 mm<sup>2</sup>

con terminale, DIN 46228 pt 1, min. 0,25 mm<sup>2</sup>

con terminale a norma DIN 46 228/1, max. 2,5 mm<sup>2</sup>

Calibro a tampone secondo EN 60999 a 2,4 mm x 1,5 mm x b; ø

Conduttore innestabile	Sezione trasversale per il collegamento del conduttore	Tipo	con cablaggio di precisione
		nominale	0,5 mm <sup>2</sup>
terminale		Lunghezza di spellatura	nominale 12 mm
		Terminale consigliato	<a href="#">H0,5/16 OR</a>
		Lunghezza di spellatura	nominale 10 mm
		Terminale consigliato	<a href="#">H0,5/10</a>
Conduttore innestabile	Sezione trasversale per il collegamento del conduttore	Tipo	con cablaggio di precisione
		nominale	0,75 mm <sup>2</sup>
terminale		Lunghezza di spellatura	nominale 12 mm
		Terminale consigliato	<a href="#">H0,75/16 W</a>
		Lunghezza di spellatura	nominale 10 mm
		Terminale consigliato	<a href="#">H0,75/10</a>
Conduttore innestabile	Sezione trasversale per il collegamento del conduttore	Tipo	con cablaggio di precisione
		nominale	1 mm <sup>2</sup>
terminale		Lunghezza di spellatura	nominale 12 mm
		Terminale consigliato	<a href="#">H1,0/16D R</a>
		Lunghezza di spellatura	nominale 10 mm
		Terminale consigliato	<a href="#">H1,0/10</a>
Conduttore innestabile	Sezione trasversale per il collegamento del conduttore	Tipo	con cablaggio di precisione
		nominale	1,5 mm <sup>2</sup>
terminale		Lunghezza di spellatura	nominale 10 mm
		Terminale consigliato	<a href="#">H1,5/10</a>
		Lunghezza di spellatura	nominale 12 mm
		Terminale consigliato	<a href="#">H1,5/16 R</a>
Conduttore innestabile	Sezione trasversale per il collegamento del conduttore	Tipo	con cablaggio di precisione
		nominale	2,5 mm <sup>2</sup>
terminale		Lunghezza di spellatura	nominale 10 mm
		Terminale consigliato	<a href="#">H2,5/10</a>

Testo di riferimento La lunghezza dei terminali deve essere scelta a seconda del prodotto e della tensione nominale., Il diametro esterno del collare isolante non dovrebbe essere più largo del passo (P)

## LMFS 5.00/07/90 3.5SN OR BX

Weidmüller Interface GmbH &amp; Co. KG

Klingenbergstraße 26

D-32758 Detmold

Germany

www.weidmueller.com

## Dati tecnici


## Dati di dimensionamento secondo IEC

Testato secondo lo standard	IEC 60664-1, IEC 61984	Corrente di dimensionamento, numero minimo di poli (Tu=20 °C)	24 A
Corrente di dimensionamento, numero massimo di poli (Tu=20 °C)	24 A	Corrente di dimensionamento, numero minimo di poli (Tu=40 °C)	24 A
Corrente di dimensionamento, numero massimo di poli (Tu = 40°C)	24 A	Tensione di dimensionamento con classe di sovratensione/grado di lordura II/2	400 V
Tensione di dimensionamento con classe di sovratensione/grado di lordura III/2	320 V	Tensione nominale con classe di sovratensione/grado di lordura III/3	250 V
Tensione di dimensionamento con classe di sovratensione/grado di lordura II/2	4 kV	Tensione di dimensionamento con classe di sovratensione/grado di lordura III/2	4 kV
Sovratensione nominale con classe di sovratensione/grado di lordura III/3	4 kV	Portata transitoria	3 x 1s mit 120 A

## Dati di dimensionamento secondo CSA

Tensione nominale (Gruppo B / CSA)	300 V	Tensione nominale (Gruppo D / CSA)	300 V
Corrente nominale (Gruppo B / CSA)	20 A	Corrente nominale (Gruppo D / CSA)	10 A
Sezione di collegamento cavo AWG, min.	AWG 24	Sezione di collegamento cavo AWG, max.	AWG 12

## Dati di dimensionamento sec. UL 1059

Istituto (cURus)		N° certificato (cURus)	E60693
Tensione nominale (Gruppo B / UL 1059)	300 V	Tensione nominale (Gruppo D / UL 1059)	300 V
Corrente nominale (Gruppo B / UL 1059)	20 A	Corrente nominale (Gruppo D / UL 1059)	10 A
Sezione di collegamento cavo AWG, min.	AWG 24	Sezione di collegamento cavo AWG, max.	AWG 12
Riferimento ai valori di omologazione	Le specifiche indicano i valori massimi, per i dettagli fare riferimento al certificato di conformità.		

## Imballaggio

Imballaggio	Box	Lunghezza VPE	348 mm
Larghezza VPE	138 mm	Altezza VPE	31 mm

## Controlli sulla tipologia

Test: Durabilità delle siglature	Test	siglatura di origine, identificazione della tipologia, passo, siglatura di omologazione UL, robustezza
	Valutazione	passato

**LMFS 5.00/07/90 3.5SN OR BX**

**Weidmüller Interface GmbH & Co. KG**  
 Klingenbergstraße 26  
 D-32758 Detmold  
 Germany

www.weidmueller.com

**Dati tecnici**

Test: Sezione bloccabile	Standard	DIN EN 60999-1 sezione 7 e 9.1 / 12.00, DIN EN 60947-1 sezione 8.2.4.5.1 / 12.02
	Tipo di conduttore	Tipo di cavo e sezione del cavo rigido 0,14 mm <sup>2</sup>
		Tipo di cavo e sezione del cavo semirigido 0,14 mm <sup>2</sup>
		Tipo di cavo e sezione del cavo rigido 1,5 mm <sup>2</sup>
		Tipo di cavo e sezione del cavo semirigido 1,5 mm <sup>2</sup>
		Tipo di cavo e sezione del cavo AWG 24/1
		Tipo di cavo e sezione del cavo AWG 24/19
		Tipo di cavo e sezione del cavo AWG 16/1
		Tipo di cavo e sezione del cavo AWG 16/19
Valutazione	passato	
Test per danni ai conduttori e allentamento accidentale degli stessi	Standard	DIN EN 60999-1 sezione 9.4 / 12.00
	Requisito	0,2 kg
	Tipo di conduttore	Tipo di cavo e sezione del cavo AWG 24/1
		Tipo di cavo e sezione del cavo AWG 24/19
	Valutazione	passato
	Requisito	0,3 kg
	Tipo di conduttore	Tipo di cavo e sezione del cavo semirigido 0,25 mm <sup>2</sup>
		Tipo di cavo e sezione del cavo rigido 0,5 mm <sup>2</sup>
	Valutazione	passato
	Requisito	0,4 kg
	Tipo di conduttore	Tipo di cavo e sezione del cavo rigido 1,5 mm <sup>2</sup>
		Tipo di cavo e sezione del cavo semirigido 1,5 mm <sup>2</sup>
Tipo di cavo e sezione del cavo AWG 16/1		
Tipo di cavo e sezione del cavo AWG 16/19		
Valutazione	passato	

## LMFS 5.00/07/90 3.5SN OR BX

**Weidmüller Interface GmbH & Co. KG**  
Klingenbergstraße 26  
D-32758 Detmold  
Germany

www.weidmueller.com

## Dati tecnici

Test di estrazione	Standard	DIN EN 60999-1 sezione 9.5 / 12.00	
	Requisito	≥10 N	
	Tipo di conduttore	Tipo di cavo e sezione del cavo	AWG 24/1
		Tipo di cavo e sezione del cavo	AWG 24/19
	Valutazione	passato	
	Requisito	≥20 N	
	Tipo di conduttore	Tipo di cavo e sezione del cavo	semirigido 0,25 mm <sup>2</sup>
		Tipo di cavo e sezione del cavo	H05V-K0.5
	Valutazione	passato	
	Requisito	≥40 N	
	Tipo di conduttore	Tipo di cavo e sezione del cavo	H07V-U1.5
		Tipo di cavo e sezione del cavo	H07V-K1.5
Tipo di cavo e sezione del cavo		AWG 16/1	
Tipo di cavo e sezione del cavo		AWG 16/19	
Valutazione	passato		

## Classificazioni

ETIM 6.0	EC002643	ETIM 7.0	EC002643
ETIM 8.0	EC002643	ECLASS 9.0	27-44-04-01
ECLASS 9.1	27-44-04-01	ECLASS 10.0	27-44-04-01
ECLASS 11.0	27-46-01-01	ECLASS 12.0	27-46-01-01

## Nota importante

Conformità IPC	Conformità: i prodotti sono sviluppati, prodotti e forniti secondo standard e normative internazionali riconosciuti, sono conformi alle caratteristiche indicate nel foglio dati e soddisfano le caratteristiche decorative in accordo con IPC-A-610 "Classe 2". Ulteriori richieste relative al prodotto potranno essere valutate su richiesta.
Note	<ul style="list-style-type: none"> <li>• Altre varianti su richiesta</li> <li>• Corrente nominale relativa alla sezione nominale e al numero min. di poli</li> <li>• Terminali senza collare isolante secondo DIN 46228/1</li> <li>• Terminali con collare isolante DIN 46228/4</li> <li>• P su disegno = passo</li> <li>• I dati di dimensionamento si riferiscono ai singoli componenti. Per le distanze in aria e superficiali rispetto agli altri componenti, fare riferimento alle relative norme in funzione dell'applicazione.</li> <li>• Il rilevatore di prova può essere usato solo come punto di pickup potenziale.</li> <li>• Stoccaggio a lungo termine del prodotto con una temperatura media di 50 °C e una umidità media del 70%, 36 mesi</li> </ul>

## Omologazioni

Omologazioni



ROHS	Conforme
UL File Number Search	Sito web UL
N° certificato (cURus)	E60693

**Download**

---

Omologazione/Certificato/Documento di conformità	<a href="#">Declaration of the Manufacturer</a>
Dati ingegneristici	<a href="#">CAD data – STEP</a>
Dati ingegneristici	<a href="#">WSCAD</a>
Cataloghi	<a href="#">Catalogues in PDF-format</a>
Brochure	<a href="#">FL DRIVES EN</a> <a href="#">FL ANALO.SIGN.CONV. EN</a> <a href="#">MB DEVICE MANUF. EN</a> <a href="#">FL DRIVES DE</a> <a href="#">FL BUILDING SAFETY EN</a> <a href="#">FL APPL LED LIGHTING EN</a> <a href="#">FLIndustr.CONTROLS EN</a> <a href="#">FL MACHINE SAFETY EN</a> <a href="#">FL HEATING ELECTR EN</a> <a href="#">FL APPL INVERTER EN</a> <a href="#">FL_BASE_STATION_EN</a> <a href="#">FL ELEVATOR EN</a> <a href="#">FL POWER SUPPLY EN</a> <a href="#">FL 72H SAMPLE SER EN</a> <a href="#">PO OMNIMATE EN</a> <a href="#">PO OMNIMATE EN</a>

---

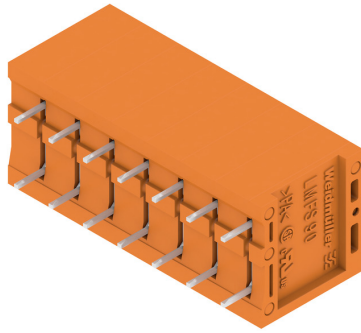
**LMFS 5.00/07/90 3.5SN OR BX**

**Weidmüller Interface GmbH & Co. KG**  
 Klingenbergstraße 26  
 D-32758 Detmold  
 Germany

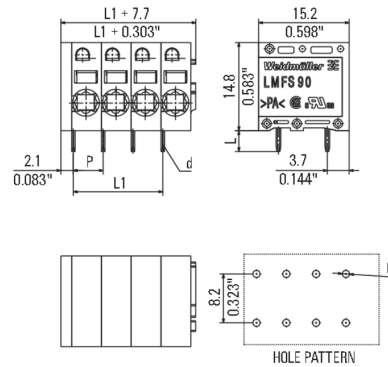
www.weidmueller.com

**Disegni**

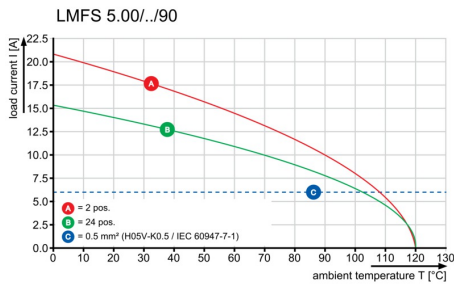
**Illustrazione del prodotto**



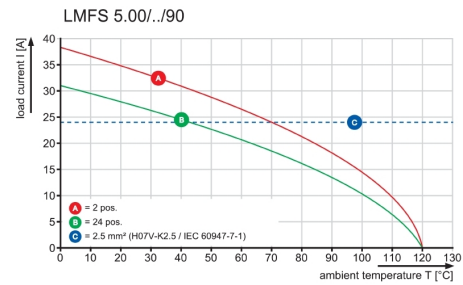
**Dimensional drawing**



**Graph**



**Graph**



**Vantaggi del prodotto**



Optional conductor outlet direction  
 Stable mechanical design

**Vantaggi del prodotto**



High reliability of the current capacity



**LMFS 5.00/07/90 3.5SN OR BX**

**Weidmüller Interface GmbH & Co. KG**  
Klingenbergstraße 26  
D-32758 Detmold  
Germany

[www.weidmueller.com](http://www.weidmueller.com)

**Disegni****Vantaggi del prodotto**

Direct conductor entry  
Cross section up to 2.5 mm<sup>2</sup>

**Vantaggi del prodotto**

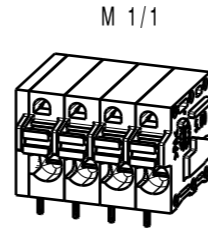
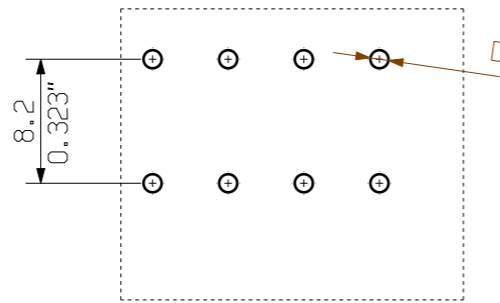
Maintenance through test point

MASSE OHNE TOLERANZ SIND KEINE PRUEFMASSE  
 DIMS. WITHOUT TOLERANCE ARE NOT CONTROL DIMS.

DIE DEUTSCHE VERSION IST VERBINDLICH  
 THE GERMAN VERSION IS BINDING

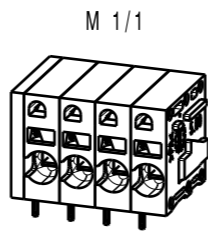
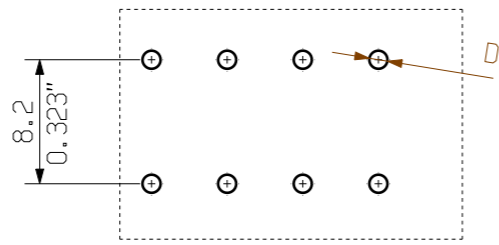
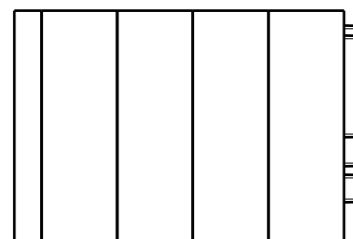
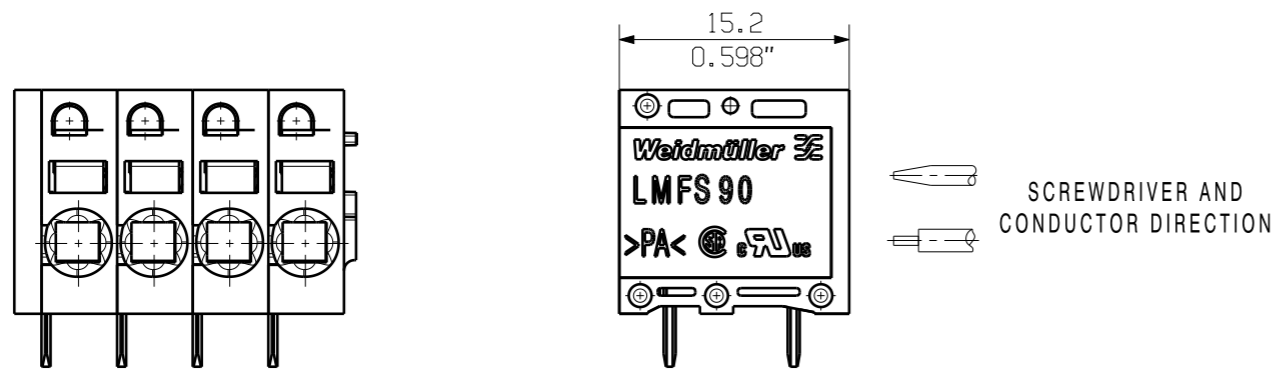
ALLGEMEINGUELTIGE KUNDENZEICHNUNG, AKTUELLER STAND NUR AUF ANFRAGE  
 GENERAL CUSTOMER DRAWING, TOPICAL VERSION ONLY IF REQUIRED

SHOWN: LMF 5.00/04/90 3.5



HOLE PATTERN

SHOWN: LMFS 5.00/04/90 3.5



HOLE PATTERN

P = 5.00 RASTER PITCH  
 D =  $\varnothing 1.1 + 0.1$   
 0.043"  
 d = 0.6x0.8  
 0.024"x0.031"  
 l = 3.5  
 0.138"

For the mounting of PCBs, it should be noted that the rated data relates only to the PCB components alone. The necessary creepage and clearance paths must be observed in connection with the respective applicant in accordance to IEC 664 / VDE 0110. The current-carrying capacity and pitch tolerance is to be determined according to DIN IEC 326 part 3 very fine.

Weidmüller PCB components are tested to the DIN EN 61984 standard, and are valid for its field of application. Provided that the components are used to the intended purpose, all requirements with respect to the occurring of electrical, mechanical, thermic and corrosive stress will be satisfied.

24	115.00	4.528
23	110.00	4.331
22	105.00	4.134
21	100.00	3.937
20	95.00	3.740
19	90.00	3.543
18	85.00	3.346
17	80.00	3.150
16	75.00	2.953
15	70.00	2.756
14	65.00	2.559
13	60.00	2.362
12	55.00	2.165
11	50.00	1.969
10	45.00	1.772
9	40.00	1.575
8	35.00	1.378
7	30.00	1.181
6	25.00	0.984
5	20.00	0.787
4	15.00	0.591
3	10.00	0.394
2	5.00	0.197
n POLES	L1 [mm]	L1 [inch]

GENERAL TOLERANCE: DIN ISO 2768-m		70657/4 26.06.13 TIELKER_S 01		CAT.NO.: . . . . .	
		MODIFICATION			
		DATE	NAME	DRAWING NO. <b>C 55663</b> ISSUE NO. <b>03</b>	
SCALE: 2/1		DRAWN	25.01.2012	REGLIN_A	SHEET 01 OF 01 SHEETS
SUPERSEDES: .		RESPONSIBLE		SCHMITZ_T	
		CHECKED	26.06.2013	HECKERT_M	
		APPROVED		HANKE_D	PRODUCT FILE: LMF 5.0X
				<b>LMF... 5.00/.../90 ...</b> LEITERPLATTENANSCHLUSSKLEMME PCB TERMINAL	
				7403	

WEITERGABE SOWIE VERVIELFÄLTIGUNG DIESES DOKUMENTS, VERWERTUNG UND MITTEILUNG SEINES INHALTS SIND VERBOTEN, SOWEIT NICHT AUSDRUECKLICH GESTATTET. ZUWIDERHANDLUNGEN VERPFLICHTEN ZU SCHADENERSATZ. ALLE RECHTE FUER DEN FALL DER PATENT-, GEBRAUCHSMUSTER-, ODER GESCHMACKSMUSTEREINTRAGUNG VORBEHALTEN. THE REPRODUCTION, DISTRIBUTION AND UTILIZATION OF THIS DOCUMENT AS WELL AS THE COMMUNICATION OF ITS CONTENTS TO OTHERS WITHOUT EXPLICIT AUTHORIZATION IS PROHIBITED. OFFENDERS WILL BE HELD LIABLE FOR THE PAYMENT OF DAMAGES. WEIDMUELLER EXCLUSIVELY RESERVES THE RIGHT TO FILE FOR PATENTS, UTILITY MODELS OR DESIGNS. © WEIDMUELLER INTERFACE GmbH & Co.KG

## Recommended wave soldering profiles

**Weidmüller Interface GmbH & Co. KG**  
 Klingenbergstraße 16  
 D-32758 Detmold  
 Germany  
 Fon: +49 5231 14-0  
 Fax: +49 5231 14-292083  
 www.weidmueller.com

### Single Wave:



### Double Wave:



### Wave soldering profiles

Wired connection elements should be processed in accordance with the DIN EN 61760-1 standard. We have included two recommendations for practical wave soldering profiles, with which Weidmüller PCB terminals and connectors are qualified.

When choosing a suitable profile for your application, the following factors also need to be considered:

- PCB thickness
- Proportion of Cu in the layers
- Single/double-sided assembly
- Product range
- Heating and cooling rates

The single and double wave profiles each indicate the recommended operating range, including the maximum soldering temperature of 260°C. In practice, the maximum soldering temperature is quite often well below the above maximum profile.