

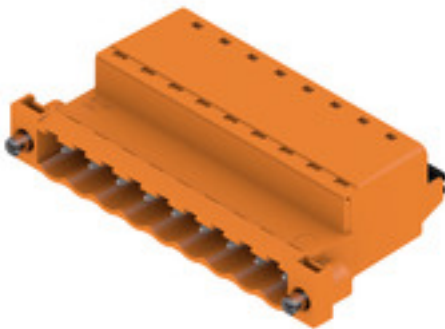
SLF 5.08/09/180FI SN OR BX
Weidmüller Interface GmbH & Co. KG

Klingenbergstraße 26

D-32758 Detmold

Germany

www.weidmueller.com

Illustrazione del prodotto


Connettore maschio con tecnica di collegamento PUSH IN con direzione di uscita dritta, insieme a BLF 5.08HC come applicazione Wire-to-Wire come passaggio a parete. I connettori maschio presentano uno spazio per la siglatura e possono essere codificati.

Dati generali per l'ordinazione

| | |
|--------------------|---|
| Versione | Connettore per circuito stampato, Collegamento, 5.08 mm, Numero di poli: 9, 180°, PUSH IN con attuatore, Molla autobloccante, Campo di sezioni, max.: 3.31 mm², Box |
| Nr.Cat. | 1336480000 |
| Tipo | SLF 5.08/09/180FI SN OR BX |
| GTIN (EAN) | 4050118140439 |
| CPZ | 30 Pezzo |
| Parametri prodotto | IEC: 400 V / 25.9 A / 0.2 - 2.5 mm² UL: 300 V / 14 A / AWG 26 - AWG 12 |
| Imballaggio | Box |

Data di creazione 8 marzo 2023 19.54.06 CET

SLF 5.08/09/180FI SN OR BX

Weidmüller Interface GmbH & Co. KG

Klingenbergstraße 26

D-32758 Detmold

Germany

www.weidmueller.com

Dati tecnici

Dimensioni e pesi

| | | | |
|---------------------|----------|----------------------|------------|
| Profondità | 30 mm | Profondità (pollici) | 1,181 inch |
| Posizione verticale | 14,2 mm | Altezza (pollici) | 0,559 inch |
| Peso netto | 17,159 g | | |

Temperature

| | | | |
|--------------------------------|--------|--------------------------------|--------|
| Temperatura d'esercizio , min. | -50 °C | Temperatura d'esercizio , max. | 100 °C |
|--------------------------------|--------|--------------------------------|--------|

Parametri del sistema

| | | | |
|---|--|---------------------|-----------------------------|
| Famiglia prodotti | OMNIMATE Signal - Serie BL/SL 5.08 | | |
| Tipo di collegamento | Collegamento al campo | | |
| Tecnica di collegamento cavi | PUSH IN con attuatore, Molla autobloccante | | |
| Passo in mm (P) | 5,08 mm | | |
| Passo in pollici (P) | 0,2 inch | | |
| Direzione d'uscita del conduttore | 180° | | |
| Numero di poli | 9 | | |
| L1 in mm | 40,64 mm | | |
| L1 in pollici | 1,6 inch | | |
| quantità di file | 1 | | |
| Numero di serie di poli | 1 | | |
| Sezione di dimensionamento | 2,5 mm ² | | |
| Protezione da contatto accidentale secondo DIN VDE 0470 | IP 20 innestato / IP 10 non innestato | | |
| Grado di protezione | IP20 | | |
| Resistenza di passaggio | 4,50 mΩ | | |
| Codificabile | Sì | | |
| Lunghezza di spellatura | 10 mm | | |
| Lama cacciavite | 0,6 x 3,5 | | |
| Lama cacciavite norma | DIN 5264 | | |
| Cicli di inserimento | 25 | | |
| Forza di innesto/polo, max. | 7 N | | |
| Forza d'estrazione/polo, max. | 5,5 N | | |
| Coppia di serraggio | Tipo di coppia | Flangia a vite | |
| | Informazioni sull'utilizzo | Coppia di serraggio | min. 0,2 Nm max. 0,25 Nm |

Dati del materiale

| | | | |
|--|------------------------------|--|-----------|
| Materiale isolante | PBT | Colori | arancione |
| Tabella dei colori (simile) | RAL 2000 | Classe d'infiammabilità UL 94 | V-0 |
| Materiale dei contatti | CuSn | Superficie dei contatti | stagnato |
| Struttura a strati del connettore maschio | 4...8 µm Sn stagnato a caldo | Temperatura di magazzinaggio, min. | -40 °C |
| Temperatura di magazzinaggio, max. | 70 °C | Temperatura d'esercizio , min. | -50 °C |
| Temperatura d'esercizio , max. | 100 °C | Campo della temperatura di montaggio, min. | -25 °C |
| Campo della temperatura di montaggio, max. | 100 °C | | |

Conduttori adatti al collegamento

| | |
|------------------------|----------------------|
| Campo di sezioni, min. | 0,13 mm ² |
| Campo di sezioni, max. | 3,31 mm ² |

SLF 5.08/09/180FI SN OR BX

Weidmüller Interface GmbH & Co. KG
 Klingenbergstraße 26
 D-32758 Detmold
 Germany

www.weidmueller.com

Dati tecnici

| | |
|--|---------------------|
| Sezione di collegamento cavo AWG, min. | AWG 26 |
| Sezione di collegamento cavo AWG, max. | AWG 12 |
| rigido, min. H05(07) V-U | 0,2 mm ² |
| rigido, max. H05(07) V-U | 2,5 mm ² |
| Flessibile, min. H05(07) V-K | 0,2 mm ² |
| Flessibile, max. H05(07) V-K | 2,5 mm ² |
| con terminale AEH con collare DIN 46 228/4, min. | 0,2 mm ² |
| con terminale AEH con collare DIN 46 228/4, max. | 2,5 mm ² |
| con terminale, DIN 46228 pt 1, min. | 0,2 mm ² |
| con terminale a norma DIN 46 228/1, max. | 2,5 mm ² |

Calibro a tampone secondo EN 60999 a 2,8 mm x 2,0 mm x b; ø

| | | | |
|----------------------|--|-------------------------|------------------------------|
| Condotto innestabile | Sezione trasversale per il collegamento del conduttore | Tipo | con cablaggio di precisione |
| | terminale | nominale | 0,5 mm ² |
| | | Lunghezza di spellatura | nominale 12 mm |
| | | Terminale consigliato | H0.5/16 OR |
| | | Lunghezza di spellatura | nominale 10 mm |
| | | Terminale consigliato | H0.5/10 |
| | Sezione trasversale per il collegamento del conduttore | Tipo | con cablaggio di precisione |
| | terminale | nominale | 0,75 mm ² |
| | | Lunghezza di spellatura | nominale 12 mm |
| | | Terminale consigliato | H0.75/16 W |
| | | Lunghezza di spellatura | nominale 10 mm |
| | | Terminale consigliato | H0.75/10 |
| | Sezione trasversale per il collegamento del conduttore | Tipo | con cablaggio di precisione |
| | terminale | nominale | 1 mm ² |
| | | Lunghezza di spellatura | nominale 12 mm |
| | | Terminale consigliato | H1.0/16D R |
| | | Lunghezza di spellatura | nominale 10 mm |
| | | Terminale consigliato | H1.0/10 |
| | Sezione trasversale per il collegamento del conduttore | Tipo | con cablaggio di precisione |
| | terminale | nominale | 1,5 mm ² |
| | | Lunghezza di spellatura | nominale 10 mm |
| | | Terminale consigliato | H1.5/10 |
| | | Lunghezza di spellatura | nominale 12 mm |
| | | Terminale consigliato | H1.5/16 R |
| | Sezione trasversale per il collegamento del conduttore | Tipo | con cablaggio di precisione |
| | terminale | nominale | 2,5 mm ² |
| | | Lunghezza di spellatura | nominale 10 mm |
| | | Terminale consigliato | H2.5/14DS BL |

Testo di riferimento Il diametro esterno del collare isolante non dovrebbe essere più largo del passo (P), La lunghezza dei terminali deve essere scelta a seconda del prodotto e della tensione nominale.

SLF 5.08/09/180FI SN OR BX

Weidmüller Interface GmbH & Co. KG

Klingenbergstraße 26

D-32758 Detmold

Germany

www.weidmueller.com

Dati tecnici

Dati di dimensionamento secondo IEC

Testato secondo lo standard

IEC 60664-1, IEC 61984

Corrente di dimensionamento, numero massimo di poli (Tu=20 °C)

21,7 A

Corrente di dimensionamento, numero massimo di poli (Tu = 40°C)

18,5 A

Tensione di dimensionamento con classe di sovratensione/grado di lordura III/2

320 V

Tensione di dimensionamento con classe di sovratensione/grado di lordura II/2

4.000 V

Sovratensione nominale con classe di sovratensione/grado di lordura III/3

4 kV

Corrente di dimensionamento, numero minimo di poli (Tu=20 °C)

25,9 A

Corrente di dimensionamento, numero minimo di poli (Tu=40 °C)

22,5 A

Tensione di dimensionamento con classe di sovratensione/grado di lordura II/2

400 V

Tensione nominale con classe di sovratensione/grado di lordura III/3

250 V

Tensione di dimensionamento con classe di sovratensione/grado di lordura III/2

4 kV

Portata transitoria

3 x 1s mit 120 A

Dati di dimensionamento secondo CSA

Istituto (CSA)



N° certificato (CSA)

200039-1121690

Tensione nominale (Gruppo B / CSA)

300 V

Corrente nominale (Gruppo B / CSA)

10 A

Sezione di collegamento cavo AWG, min.

AWG 26

Riferimento ai valori di omologazione

Le specifiche indicano i valori massimi, per i dettagli fare riferimento al certificato di conformità.

Tensione nominale (Gruppo D / CSA)

300 V

Corrente nominale (Gruppo D / CSA)

10 A

Sezione di collegamento cavo AWG, max.

AWG 12

Dati di dimensionamento sec. UL 1059

Istituto (cURus)



N° certificato (cURus)

E60693

Tensione nominale (Gruppo B / UL 1059)

300 V

Corrente nominale (Gruppo B / UL 1059)

14 A

Sezione di collegamento cavo AWG, min.

AWG 26

Riferimento ai valori di omologazione

Le specifiche indicano i valori massimi, per i dettagli fare riferimento al certificato di conformità.

Tensione nominale (Gruppo D / UL 1059)

300 V

Corrente nominale (Gruppo D / UL 1059)

10 A

Sezione di collegamento cavo AWG, max.

AWG 12

Imballaggio

Imballaggio

Box

Lunghezza VPE

351 mm

Larghezza VPE

136 mm

Altezza VPE

38 mm

SLF 5.08/09/180FI SN OR BX

Weidmüller Interface GmbH & Co. KG
 Klingenbergstraße 26
 D-32758 Detmold
 Germany

www.weidmueller.com

Dati tecnici

Controlli sulla tipologia

| | | | | |
|--|--|--|---------------------------------|-----------|
| Test: Durabilità delle siglature | Standard | IEC 61984 sezione 6.2 e 7.3.2 / 10.11, IEC 60068-2-70 / 12.95 | | |
| | Test | siglatura di origine, identificazione della tipologia, passo, orologio della data, tipo di materiale | | |
| | Valutazione | disponibile | | |
| | Test | robustezza | | |
| | Valutazione | passato | | |
| Test: Innesto errato (Non intercambiabilità) | Standard | IEC 61984 sezione 6.3 e 6.9.1 / 10.11, IEC 60512-13-5 / 02.06 | | |
| | Test | girato a 180° con elementi di codifica | | |
| | Valutazione | passato | | |
| | Test | ispezione visiva | | |
| | Valutazione | passato | | |
| Test: Sezione bloccabile | Standard | IEC 60999-1 sezione 7 e 9.1 / 11.99, IEC 60947-1 sezione 8.2.4.5.1 / 03.11 | | |
| | Tipo di conduttore | Tipo di cavo e sezione del cavo | rigido 0,5 mm ² | |
| | | Tipo di cavo e sezione del cavo | semirigido 0,5 mm ² | |
| | | Tipo di cavo e sezione del cavo | semirigido 1,0 mm ² | |
| | | Tipo di cavo e sezione del cavo | rigido 2,5 mm ² | |
| | | Tipo di cavo e sezione del cavo | AWG 26/1 | |
| | | Tipo di cavo e sezione del cavo | AWG 26/19 | |
| | | Tipo di cavo e sezione del cavo | AWG 14/1 | |
| | | Tipo di cavo e sezione del cavo | AWG 14/19 | |
| | Valutazione | passato | | |
| | Test per danni ai conduttori e allentamento accidentale degli stessi | Standard | IEC 60999-1 sezione 9.4 / 11.99 | |
| | | Requisito | 0,2 kg | |
| | | Tipo di conduttore | Tipo di cavo e sezione del cavo | AWG 26/1 |
| | | | Tipo di cavo e sezione del cavo | AWG 26/19 |
| Valutazione | | passato | | |
| Requisito | | 0,3 kg | | |
| Tipo di conduttore | | Tipo di cavo e sezione del cavo | H05V-U0.5 | |
| | | Tipo di cavo e sezione del cavo | H05V-K0.5 | |
| Valutazione | | passato | | |
| Requisito | | 0,7 kg | | |
| Tipo di conduttore | | Tipo di cavo e sezione del cavo | H07V-K2.5 | |
| | | Tipo di cavo e sezione del cavo | H07V-U2.5 | |
| | | Tipo di cavo e sezione del cavo | AWG 14/1 | |
| | Tipo di cavo e sezione del cavo | AWG 14/19 | | |
| Valutazione | passato | | | |

SLF 5.08/09/180FI SN OR BX

Weidmüller Interface GmbH & Co. KG

Klingenbergstraße 26

D-32758 Detmold

Germany

www.weidmueller.com

Dati tecnici

| | | | |
|---------------------------------|--------------------|---------------------------------|-----------|
| Test di estrazione | Standard | IEC 60999-1 sezione 9.5 / 11.99 | |
| | Requisito | ≥10 N | |
| | Tipo di conduttore | Tipo di cavo e sezione del cavo | AWG 26/1 |
| | | Tipo di cavo e sezione del cavo | AWG 26/19 |
| | Valutazione | passato | |
| | Requisito | ≥20 N | |
| | Tipo di conduttore | Tipo di cavo e sezione del cavo | H05V-U0.5 |
| | | Tipo di cavo e sezione del cavo | H05V-K0.5 |
| | Valutazione | passato | |
| | Requisito | ≥50 N | |
| | Tipo di conduttore | Tipo di cavo e sezione del cavo | H07V-K2.5 |
| | | Tipo di cavo e sezione del cavo | H07V-U2.5 |
| Tipo di cavo e sezione del cavo | | AWG 14/1 | |
| Tipo di cavo e sezione del cavo | | AWG 14/19 | |
| Valutazione | passato | | |

Classificazioni

| | | | |
|-------------|-------------|-------------|-------------|
| ETIM 6.0 | EC002638 | ETIM 7.0 | EC002638 |
| ETIM 8.0 | EC002638 | ECLASS 9.0 | 27-44-03-09 |
| ECLASS 9.1 | 27-44-03-09 | ECLASS 10.0 | 27-44-03-09 |
| ECLASS 11.0 | 27-46-02-02 | ECLASS 12.0 | 27-46-02-02 |

Nota importante

Conformità IPC Conformità: i prodotti sono sviluppati, prodotti e forniti secondo standard e normative internazionali riconosciuti, sono conformi alle caratteristiche indicate nel foglio dati e soddisfano le caratteristiche decorative in accordo con IPC-A-610 "Classe 2". Ulteriori richieste relative al prodotto potranno essere valutate su richiesta.

Note

- Altre varianti su richiesta
- A richiesta contatti con superfici dorate
- Corrente nominale relativa alla sezione nominale e al numero min. di poli
- Terminali senza collare isolante secondo DIN 46228/1
- Terminali con collare isolante DIN 46228/4
- P su disegno = passo
- Per la pinza crimpatrice PZ 6/5 è consigliata una forma di crimpatura "A" per i terminali.
- Il rilevatore di prova può essere usato solo come punto di pickup potenziale.
- Stoccaggio a lungo termine del prodotto con una temperatura media di 50 °C e una umidità media del 70%, 36 mesi

Omologazioni

Omologazioni



| | |
|------------------------|-------------|
| ROHS | Conforme |
| UL File Number Search | Sito web UL |
| N° certificato (cURus) | E60693 |

Data di creazione 8 marzo 2023 19.54.06 CET

Versione catalogo 03.03.2023 / Con riserva di modifiche tecniche

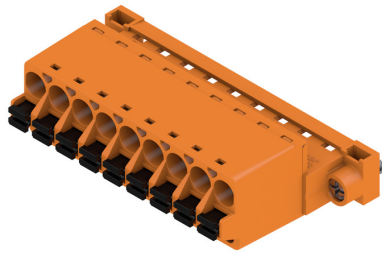
6

Dati tecnici**Download**

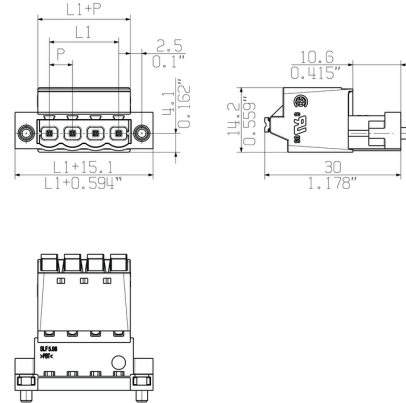
| | |
|--|---|
| Omologazione/Certificato/Documento di conformità | Declaration of the Manufacturer |
| Dati ingegneristici | CAD data – STEP |
| Cataloghi | Catalogues in PDF-format |
| Brochure | FL DRIVES EN MB DEVICE MANUF. EN FL DRIVES DE FL BUILDING SAFETY EN FL APPL LED LIGHTING EN FLIndustr.CONTROLS EN FL MACHINE SAFETY EN FL HEATING ELECTR EN FL APPL INVERTER EN FL_BASE_STATION_EN FL ELEVATOR EN FL POWER SUPPLY EN FL 72H SAMPLE SER EN PO OMNIMATE EN PO OMNIMATE EN |

Disegni

Illustrazione del prodotto



Dimensional drawing



Graph



Graph



Vantaggi del prodotto



Uncompromising functionality
High vibration resistance

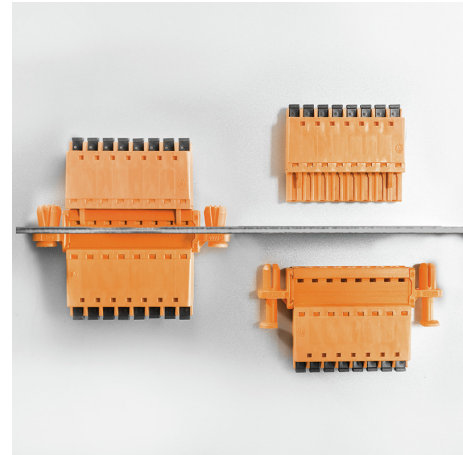
Vantaggi del prodotto



Solid PUSH IN contact
Safe and durable

Vantaggi del prodotto

Lower assembly costs
Secure in a matter of seconds

Vantaggi del prodotto

Easy handling
No implementation framework necessary