

IE-BI-BNC-C**Weidmüller Interface GmbH & Co. KG**

Klingenbergstraße 26

D-32758 Detmold

Germany

www.weidmueller.com



Giunto BNC a norma IEC 61169-8

Dati generali per l'ordinazione

Versione	Raccordo
Nr.Cat.	1345020000
Tipo	IE-BI-BNC-C
GTIN (EAN)	4050118149340
CPZ	1 Pezzo

Data di creazione 9 marzo 2023 20.40.07 CET

Versione catalogo 03.03.2023 / Con riserva di modifiche tecniche

IE-BI-BNC-C**Weidmüller Interface GmbH & Co. KG**

Klingenbergstraße 26

D-32758 Detmold

Germany

www.weidmueller.com

Dati tecnici**Dimensioni e pesi**

Peso netto 24 g

Dati generali

Impedenza caratteristica	50 Ω	Isolamento	PTFE
Materiale base della custodia	Ottone, nichelato	O-ring	NBR
Smorzamento a riflusso	23 dB a 4 GHz, 27 dB a 1 GHz		

Standard generali

Connettori a norma IEC 61169-8

Classificazioni

ETIM 6.0	EC001121	ETIM 7.0	EC001121
ETIM 8.0	EC001121	ECLASS 9.0	27-44-03-90
ECLASS 9.1	19-17-01-25	ECLASS 10.0	27-44-03-90
ECLASS 11.0	27-44-03-90	ECLASS 12.0	27-44-03-90

Conformità ambientale del prodotto

REACH SVHC Lead 7439-92-1

Omologazioni

ROHS Conforme

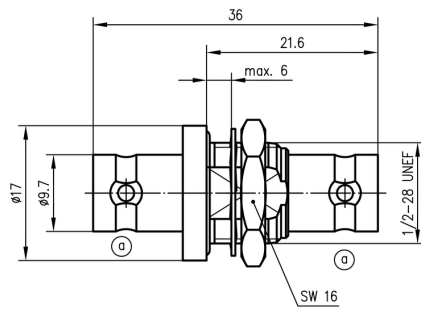
Download

Dati ingegneristici	CAD data – STEP
Documentazione utente	MAN IE GUIDE DE MAN IE GUIDE EN
Cataloghi	Catalogues in PDF-format
Brochure	MB FREECONTACT EN FL FIELDWIRING EN PI PROFINET CABLING EN PI PROFINET CABLING EN

IE-BI-BNC-C

Weidmüller Interface GmbH & Co. KG
Klingenbergstraße 26
D-32758 Detmold
Germany

www.weidmueller.com

Disegni**Disegno quotato****Sezione di montaggio**