

BLT 5.08HC/09/180DF SN OR BX

Weidmüller Interfaces GmbH & Co. KG

Postfach 3030

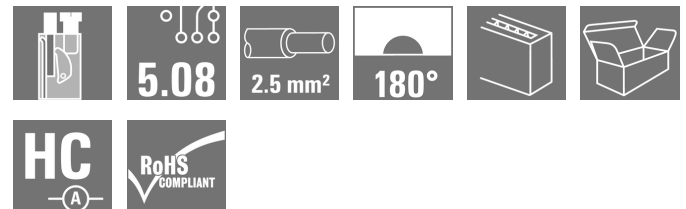
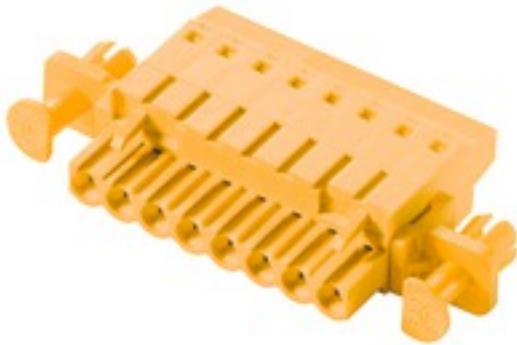
32760 Detmold

Tel. +49 5231 14-0

Fax. +49 5231 14-2083

info@weidmueller.com

www.weidmueller.com

Illustrazione del prodotto

Come da figura

Connettori femmina con sistema di collegamento a vite TOP per il collegamento di fili con conduttore dritto a 180°. I connettori femmina dispongono di uno spazio per la siglatura e sono codificabili. HC = High Current (a corrente forte).

Dati generali per l'ordinazione

| | |
|--------------------|-------------------------------------------------------------------------------------------------------------------------------------------------|
| Versione | Connettore per circuito stampato, Connettore femmina, 5.08 mm, Numero di poli: 9, 180°, Collegamento TOP, Campo di sezioni, max. : 2.5 mm², Box |
| Nr.Cat. | 1353220000 |
| Tipo | BLT 5.08HC/09/180DF SN OR BX |
| GTIN (EAN) | 4050118155495 |
| CPZ | 24 Pezzo |
| Parametri prodotto | IEC: 400 V / 27 A / 0.2 - 2.5 mm² UL: 300 V / 17 A / AWG 26 - AWG 14 |
| Imballaggio | Box |

BLT 5.08HC/09/180DF SN OR BX

Weidmüller Interfaces GmbH & Co. KG

Postfach 3030

32760 Detmold

Tel. +49 5231 14-0

Fax. +49 5231 14-2083

info@weidmueller.com

www.weidmueller.com

Dati tecnici

Dimensioni e pesi

| | | | |
|---------------------|----------|----------------------|------------|
| Profondità | 31,8 mm | Profondità (pollici) | 1,252 inch |
| Posizione verticale | 12,2 mm | Altezza (pollici) | 0,48 inch |
| Larghezza | 69,94 mm | Larghezza (pollici) | 2,754 inch |
| Peso netto | 29,617 g | | |

Temperature

| | | | |
|--------------------------------|--------|--------------------------------|--------|
| Temperatura d'esercizio , min. | -50 °C | Temperatura d'esercizio , max. | 100 °C |
|--------------------------------|--------|--------------------------------|--------|

Parametri del sistema

| | | | |
|---------------------------------------------------------|---------------------------------------|---------------------|----------------------------|
| Famiglia prodotti | OMNIMATE Signal - Serie BL/SL 5.08 | | |
| Tipo di collegamento | Collegamento al campo | | |
| Tecnica di collegamento cavi | Collegamento TOP | | |
| Passo in mm (P) | 5,08 mm | | |
| Passo in pollici (P) | 0,2 inch | | |
| Direzione d'uscita del conduttore | 180° | | |
| Numero di poli | 9 | | |
| L1 in mm | 40,64 mm | | |
| L1 in pollici | 1,6 inch | | |
| Numero di serie di poli | 1 | | |
| Sezione di dimensionamento | 2,5 mm ² | | |
| Protezione da contatto accidentale DIN VDE 57 106 | sicurezza per le dita | | |
| Protezione da contatto accidentale secondo DIN VDE 0470 | IP 20 innestato / IP 10 non innestato | | |
| Grado di protezione | IP20 | | |
| Resistenza di passaggio | ≤5 mΩ | | |
| Codificabile | Sì | | |
| Lunghezza di spellatura | 13 mm | | |
| Vite di serraggio | M 2,5 | | |
| Lama cacciavite norma | DIN 5264 | | |
| Cicli di inserimento | 25 | | |
| Forza di innesto/polo, max. | 8 N | | |
| Forza d'estrazione/polo, max. | 7 N | | |
| Coppia di serraggio | Tipo di coppia | Collegamento cavo | |
| | Informazioni sull'utilizzo | Coppia di serraggio | min. 0,4 Nm max. 0,5 Nm |

Dati del materiale

| | | | |
|--------------------------------------------|------------------------------|--------------------------------------------|-----------|
| Materiale isolante | PBT | Colori | arancione |
| Tabella dei colori (simile) | RAL 2000 | Gruppo materiali isolanti | IIIa |
| Comparative Tracking Index (CTI) | ≥ 200 | Classe d'infiammabilità UL 94 | V-0 |
| Materiale dei contatti | CuSn | Superficie dei contatti | stagnato |
| Struttura a strati del connettore maschio | 4...8 µm Sn stagnato a caldo | Temperatura di magazzinaggio, min. | -40 °C |
| Temperatura di magazzinaggio, max. | 70 °C | Temperatura d'esercizio , min. | -50 °C |
| Temperatura d'esercizio , max. | 100 °C | Campo della temperatura di montaggio, min. | -25 °C |
| Campo della temperatura di montaggio, max. | 100 °C | | |

BLT 5.08HC/09/180DF SN OR BX

Weidmüller Interfaces GmbH & Co. KG

Postfach 3030

32760 Detmold

Tel. +49 5231 14-0

Fax. +49 5231 14-2083

info@weidmueller.com

www.weidmueller.com

Dati tecnici

Conduttori adatti al collegamento

| | |
|--------------------------------------------------|----------------------|
| Campo di sezioni, min. | 0,13 mm ² |
| Campo di sezioni, max. | 2,5 mm ² |
| Sezione di collegamento cavo AWG, min. | AWG 26 |
| Sezione di collegamento cavo AWG, max. | AWG 14 |
| rigido, min. H05(07) V-U | 0,2 mm ² |
| rigido, max. H05(07) V-U | 2,5 mm ² |
| Flessibile, min. H05(07) V-K | 0,2 mm ² |
| Flessibile, max. H05(07) V-K | 2,5 mm ² |
| con terminale AEH con collare DIN 46 228/4, min. | 0,2 mm ² |
| con terminale AEH con collare DIN 46 228/4, max. | 1,5 mm ² |
| con terminale, DIN 46228 pt 1, min. | 0,2 mm ² |
| con terminale a norma DIN 46 228/1, max. | 1,5 mm ² |

Calibro a tampone secondo EN 60999 a 2,4 mm x 1,5 mm ; 2,4 mm x b; ø

| | | | |
|--------------------------------------------------------|--------------------------------------------------------|-----------------------------|-----------------------------|
| Conduttore innestabile | Sezione trasversale per il collegamento del conduttore | Tipo | con cablaggio di precisione |
| | terminale | nominale | 0,5 mm ² |
| | Lunghezza di spellatura | nominale | 14 mm |
| | Terminale consigliato | H0.5/18 OR | |
| Sezione trasversale per il collegamento del conduttore | Tipo | con cablaggio di precisione | |
| | nominale | 1 mm ² | |
| terminale | Lunghezza di spellatura | nominale | 15 mm |
| | Terminale consigliato | H1.0/18 GE | |
| Sezione trasversale per il collegamento del conduttore | Tipo | con cablaggio di precisione | |
| | nominale | 1,5 mm ² | |
| terminale | Lunghezza di spellatura | nominale | 15 mm |
| | Terminale consigliato | H1.5/18D SW | |
| | Lunghezza di spellatura | nominale | 12 mm |
| | Terminale consigliato | H1.5/12 | |

Testo di riferimento Il diametro esterno del collare isolante non dovrebbe essere più largo del passo (P). La lunghezza dei terminali deve essere scelta a seconda del prodotto e della tensione nominale.

Dati di dimensionamento secondo IEC

| | | | |
|--------------------------------------------------------------------------------|------------------------|--------------------------------------------------------------------------------|------------------|
| Testato secondo lo standard | IEC 60664-1, IEC 61984 | Corrente di dimensionamento, numero minimo di poli (Tu=20 °C) | 27 A |
| Corrente di dimensionamento, numero massimo di poli (Tu=20 °C) | 19 A | Corrente di dimensionamento, numero minimo di poli (Tu=40 °C) | 24 A |
| Corrente di dimensionamento, numero massimo di poli (Tu = 40°C) | 16 A | Tensione di dimensionamento con classe di sovratensione/grado di lordura II/2 | 400 V |
| Tensione di dimensionamento con classe di sovratensione/grado di lordura III/2 | 320 V | Tensione nominale con classe di sovratensione/grado di lordura III/3 | 250 V |
| Tensione di dimensionamento con classe di sovratensione/grado di lordura II/2 | 4 kV | Tensione di dimensionamento con classe di sovratensione/grado di lordura III/2 | 4 kV |
| Sovratensione nominale con classe di sovratensione/grado di lordura III/3 | 4 kV | Portata transitoria | 3 x 1s mit 100 A |

BLT 5.08HC/09/180DF SN OR BX

Weidmüller Interfaces GmbH & Co. KG

Postfach 3030

32760 Detmold

Tel. +49 5231 14-0

Fax. +49 5231 14-2083

Dati tecnici

info@weidmueller.com

www.weidmueller.com

www.weidmueller.com

www.weidmueller.com

www.weidmueller.com

www.weidmueller.com

www.weidmueller.com

www.weidmueller.com

www.weidmueller.com

www.weidmueller.com

www.weidmueller.com

www.weidmueller.com

www.weidmueller.com

www.weidmueller.com

www.weidmueller.com

www.weidmueller.com

www.weidmueller.com

www.weidmueller.com

www.weidmueller.com

www.weidmueller.com

www.weidmueller.com

www.weidmueller.com

www.weidmueller.com

www.weidmueller.com

www.weidmueller.com

www.weidmueller.com

www.weidmueller.com

www.weidmueller.com

www.weidmueller.com

www.weidmueller.com

www.weidmueller.com

www.weidmueller.com

www.weidmueller.com

www.weidmueller.com

www.weidmueller.com

www.weidmueller.com

www.weidmueller.com

www.weidmueller.com

www.weidmueller.com

www.weidmueller.com

www.weidmueller.com

www.weidmueller.com

www.weidmueller.com

www.weidmueller.com

www.weidmueller.com

www.weidmueller.com

www.weidmueller.com

www.weidmueller.com

www.weidmueller.com

www.weidmueller.com

www.weidmueller.com

www.weidmueller.com

www.weidmueller.com

www.weidmueller.com

www.weidmueller.com

www.weidmueller.com

www.weidmueller.com

www.weidmueller.com

www.weidmueller.com

www.weidmueller.com

www.weidmueller.com

www.weidmueller.com

www.weidmueller.com

www.weidmueller.com

www.weidmueller.com

www.weidmueller.com

www.weidmueller.com

www.weidmueller.com

www.weidmueller.com

www.weidmueller.com


www.weidmueller.com

www.weidmueller.com

Dati di dimensionamento secondo CSA

| | | | |
|----------------------------------------|--------|----------------------------------------|--------|
| Tensione nominale (Gruppo B / CSA) | 300 V | Tensione nominale (Gruppo D / CSA) | 300 V |
| Corrente nominale (Gruppo B / CSA) | 15 A | Corrente nominale (Gruppo D / CSA) | 15 A |
| Sezione di collegamento cavo AWG, min. | AWG 26 | Sezione di collegamento cavo AWG, max. | AWG 14 |

Dati di dimensionamento sec. UL 1059

| | | | |
|----------------------------------------|--------------------------------------------------------------------------------------------------------|----------------------------------------|--------|
| Istituto (cURus) |  | N° certificato (cURus) | E60693 |
| Tensione nominale (Gruppo B / UL 1059) | 300 V | Tensione nominale (Gruppo D / UL 1059) | 300 V |
| Corrente nominale (Gruppo B / UL 1059) | 17 A | Corrente nominale (Gruppo D / UL 1059) | 10 A |
| Sezione di collegamento cavo AWG, min. | AWG 26 | Sezione di collegamento cavo AWG, max. | AWG 14 |
| Riferimento ai valori di omologazione | Le specifiche indicano i valori massimi, per i dettagli fare riferimento al certificato di conformità. | | |

Imballaggio

| | | | |
|---------------|--------|---------------|--------|
| Imballaggio | Box | Lunghezza VPE | 351 mm |
| Larghezza VPE | 138 mm | Altezza VPE | 38 mm |

Controlli sulla tipologia

| | | |
|----------------------------------------------|-------------|-------------------------------------------------------------------------------------|
| Test: Durabilità delle siglature | Standard | DIN EN 61984 sezione 7.3.2 / 09.02 prendendo lo schema da DIN EN 60068-2-70 / 07.96 |
| | Test | siglatura di origine, tipo di materiale, orologio della data |
| | Valutazione | disponibile |
| | Test | robustezza |
| Test: Innesto errato (Non intercambiabilità) | Standard | DIN EN 61984 sezione 6.3 e 6.9.1 / 09.02, DIN EN 60512-13-5 / 11.06 |
| | Test | girato a 180° con elementi di codifica |
| | Valutazione | passato |
| | Test | ispezione visiva |
| | Valutazione | passato |

BLT 5.08HC/09/180DF SN OR BX

Weidmüller Interfaces GmbH & Co. KG

Postfach 3030

32760 Detmold

Tel. +49 5231 14-0

Fax. +49 5231 14-2083

DIN EN 60999-1 sezione 7 e 9.1 / 12.00, DIN EN 60947-1 sezione 2.4.5.1 / 12.02

Info@weidmueller.com
www.weidmueller.com

Dati tecnici

| | | |
|----------------------------------------------------------------------|--------------------|--------------------------------------------------------------------------------|
| Test: Sezione bloccabile | Standard | DIN EN 60999-1 sezione 7 e 9.1 / 12.00, DIN EN 60947-1 sezione 2.4.5.1 / 12.02 |
| | Tipo di conduttore | Tipo di cavo e sezione rigido 0,08 mm ² del cavo |
| | | Tipo di cavo e sezione semirigido 0,08 mm ² del cavo |
| | | Tipo di cavo e sezione rigido 2,5 mm ² del cavo |
| | | Tipo di cavo e sezione semirigido 2,5 mm ² del cavo |
| | | Tipo di cavo e sezione AWG 26/1 del cavo |
| | | Tipo di cavo e sezione AWG 26/19 del cavo |
| | | Tipo di cavo e sezione AWG 14/1 del cavo |
| | | Tipo di cavo e sezione AWG 14/19 del cavo |
| Valutazione | passato | |
| Test per danni ai conduttori e allentamento accidentale degli stessi | Standard | DIN EN 60999-1 sezione 9.4 / 12.00 |
| | Requisito | 0,2 kg |
| | Tipo di conduttore | Tipo di cavo e sezione AWG 28/1 del cavo |
| | | Tipo di cavo e sezione AWG 26/19 del cavo |
| | Valutazione | passato |
| | Requisito | 0,3 kg |
| | Tipo di conduttore | Tipo di cavo e sezione rigido 0,5 mm ² del cavo |
| | | Tipo di cavo e sezione semirigido 0,5 mm ² del cavo |
| | Valutazione | passato |
| | Requisito | 0,7 kg |
| | Tipo di conduttore | Tipo di cavo e sezione rigido 2,5 mm ² del cavo |
| | | Tipo di cavo e sezione semirigido 2,5 mm ² del cavo |
| Tipo di cavo e sezione AWG 14/1 del cavo | | |
| Tipo di cavo e sezione AWG 14/19 del cavo | | |
| Valutazione | passato | |

BLT 5.08HC/09/180DF SN OR BX

Weidmüller Interfaces GmbH & Co. KG

Postfach 3030

32760 Detmold

Tel. +49 5231 14-0

Fax. +49 5231 14-2083

DIN EN 60999-1 sezione 9.5 / 12.00

≥5 N info@weidmueller.com

Tipo di cavo e sezione AWG 28/1
del cavo www.weidmueller.comValutazione
passatoRequisito
≥10 NTipo di cavo e sezione AWG 26/19
del cavoValutazione
passatoRequisito
≥20 NTipo di cavo e sezione rigido 0,5 mm²
del cavoTipo di cavo e sezione semirigido 0,5 mm²
del cavoValutazione
passatoRequisito
≥40 NTipo di cavo e sezione AWG 14/1
del cavoTipo di cavo e sezione AWG 14/19
del cavoValutazione
passatoRequisito
≥50 NTipo di cavo e sezione rigido 2,5 mm²
del cavoTipo di cavo e sezione semirigido 2,5 mm²
del cavoValutazione
passato

Test di estrazione

| | |
|--------------------|----------------------------------------------------------------------------------------------------------|
| Standard | DIN EN 60999-1 sezione 9.5 / 12.00 |
| Requisito | ≥5 N info@weidmueller.com |
| Tipo di conduttore | Tipo di cavo e sezione AWG 28/1 del cavo www.weidmueller.com |
| Valutazione | passato |
| Requisito | ≥10 N |
| Tipo di conduttore | Tipo di cavo e sezione AWG 26/19 del cavo |
| Valutazione | passato |
| Requisito | ≥20 N |
| Tipo di conduttore | Tipo di cavo e sezione rigido 0,5 mm ² del cavo |
| | Tipo di cavo e sezione semirigido 0,5 mm ² del cavo |
| Valutazione | passato |
| Requisito | ≥40 N |
| Tipo di conduttore | Tipo di cavo e sezione AWG 14/1 del cavo |
| | Tipo di cavo e sezione AWG 14/19 del cavo |
| Valutazione | passato |
| Requisito | ≥50 N |
| Tipo di conduttore | Tipo di cavo e sezione rigido 2,5 mm ² del cavo |
| | Tipo di cavo e sezione semirigido 2,5 mm ² del cavo |
| Valutazione | passato |

Classificazioni

| | | | |
|-------------|-------------|-------------|-------------|
| ETIM 6.0 | EC002638 | ETIM 7.0 | EC002638 |
| ETIM 8.0 | EC002638 | ECLASS 9.0 | 27-44-03-09 |
| ECLASS 9.1 | 27-44-03-09 | ECLASS 10.0 | 27-44-03-09 |
| ECLASS 11.0 | 27-46-02-02 | ECLASS 12.0 | 27-46-02-02 |

Nota importante

Conformità IPC Conformità: i prodotti sono sviluppati, prodotti e forniti secondo standard e normative internazionali riconosciuti, sono conformi alle caratteristiche indicate nel foglio dati e soddisfano le caratteristiche decorative in accordo con IPC-A-610 "Classe 2". Ulteriori richieste relative al prodotto potranno essere valutate su richiesta.

Note

- Altre varianti su richiesta
- A richiesta contatti con superfici dorate
- Corrente nominale relativa alla sezione nominale e al numero min. di poli
- Terminali senza collare isolante secondo DIN 46228/1
- Terminali con collare isolante DIN 46228/4
- Per i cavi più grandi si consiglia la forma di crimpatura A della pinza crimpatrice PZ 6/5.
- P su disegno = passo
- I dati di dimensionamento si riferiscono ai singoli componenti. Per le distanze in aria e superficiali rispetto agli altri componenti, fare riferimento alle relative norme in funzione dell'applicazione.
- Stoccaggio a lungo termine del prodotto con una temperatura media di 50 °C e una umidità media del 70%, 36 mesi

BLT 5.08HC/09/180DF SN OR BX

Weidmüller Interfaces GmbH & Co. KG

Postfach 3030

32760 Detmold

Tel. +49 5231 14-0

Fax. +49 5231 14-2083

info@weidmueller.com

www.weidmueller.com

Dati tecnici

Omologazioni

Omologazioni



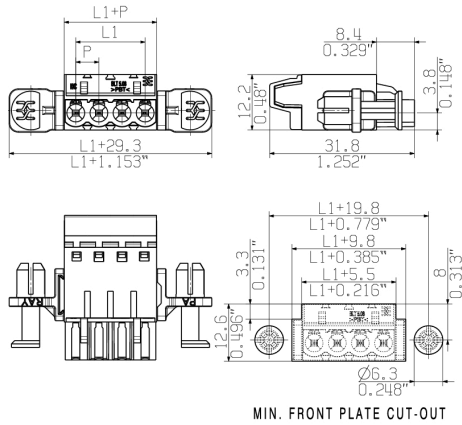
| | |
|------------------------|-------------|
| ROHS | Conforme |
| UL File Number Search | Sito web UL |
| N° certificato (cURus) | E60693 |

Download

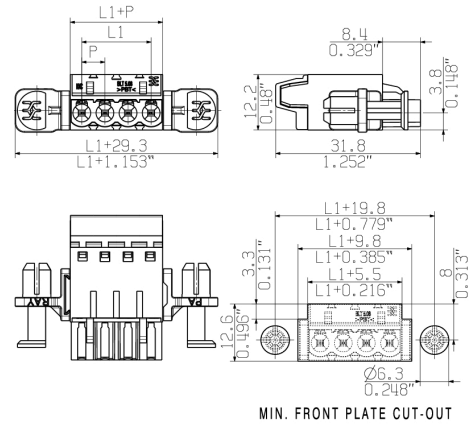
| | |
|--------------------------------------------------|-----------------------------------------------------------------------------------------------------------------------------------------------------------------------------------------------------------------------------------------------------------------------------------------------------------------------------------------------------------------------------------------------------------------------------------------------------------------------------------------------------------------------------------------------------------------------------------|
| Omologazione/Certificato/Documento di conformità | CB Certificate CB Testreport Declaration of the Manufacturer |
| Dati ingegneristici | CAD data – STEP |
| Cataloghi | Catalogues in PDF-format |
| Brochure | FL DRIVES EN MB DEVICE MANUF. EN FL DRIVES DE FL BUILDING SAFETY EN FL APPL LED LIGHTING EN FLIndustr.CONTROLS EN FL MACHINE SAFETY EN FL HEATING ELECTR EN FL APPL INVERTER EN FL_BASE_STATION EN FL ELEVATOR EN FL POWER SUPPLY EN FL 72H SAMPLE SER EN PO OMNIMATE EN PO OMNIMATE EN |

Disegni

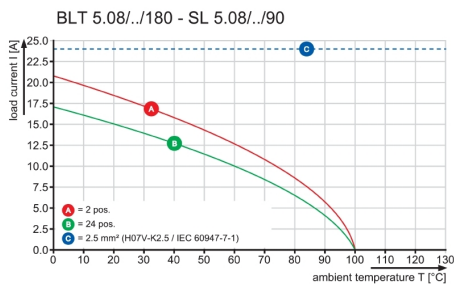
Dimensional drawing



Dimensional drawing info@weidmueller.com



Graph

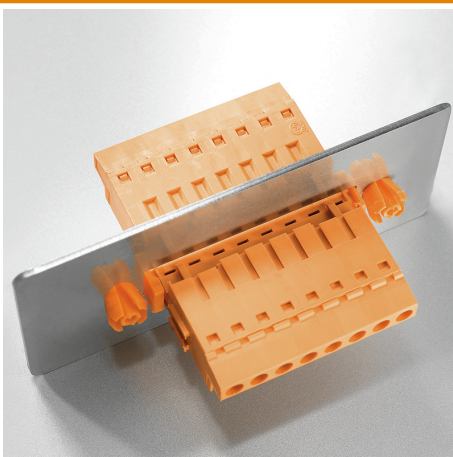


Vantaggi del prodotto



Lower assembly costs
Secure in a matter of seconds

Vantaggi del prodotto



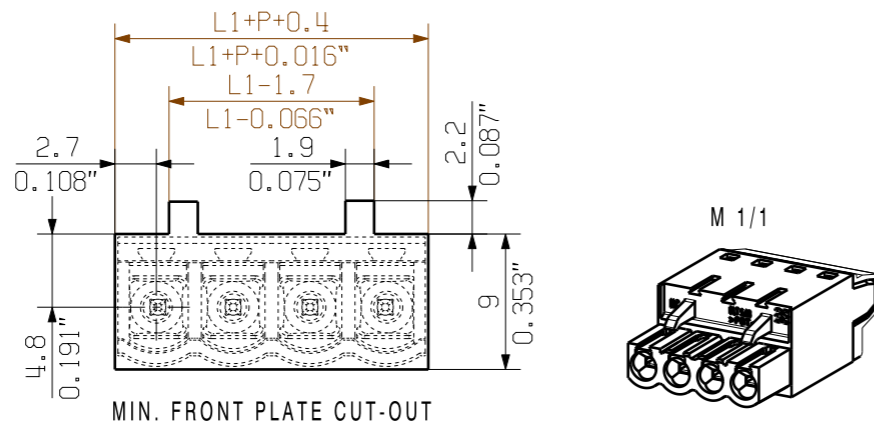
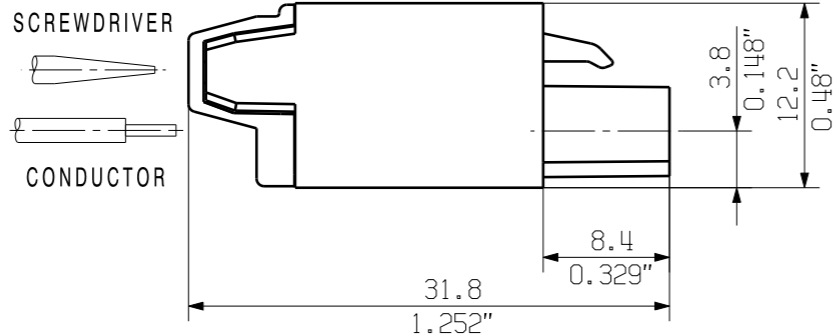
Guaranteed secure fixing
For wall thickness from 0.5 to 2 mm

MASSE OHNE TOLERANZ SIND KEINE PRUEFMASSE
DIMS. WITHOUT TOLERANCE ARE NOT CONTROL DIMS.

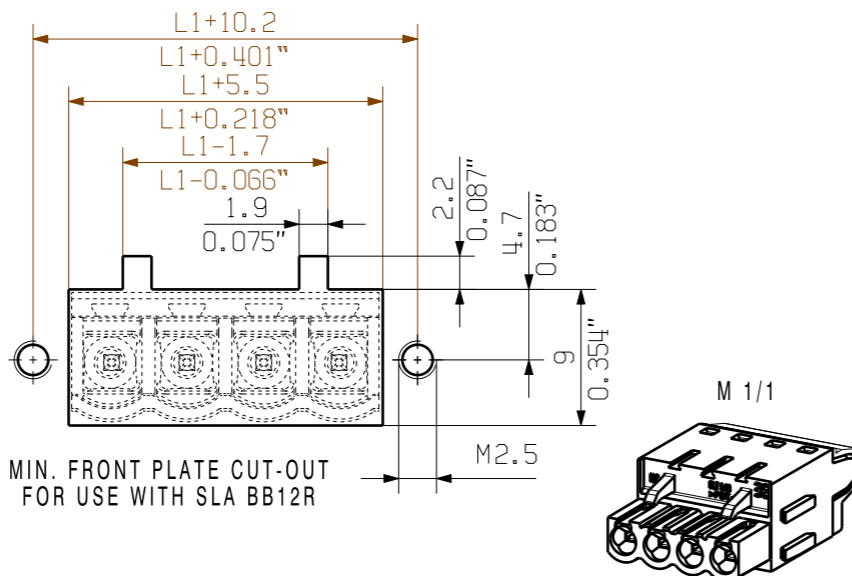
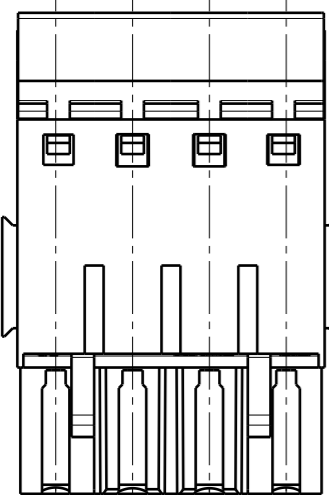
DIE DEUTSCHE VERSION IST VERBINDLICH
THE GERMAN VERSION IS BINDING



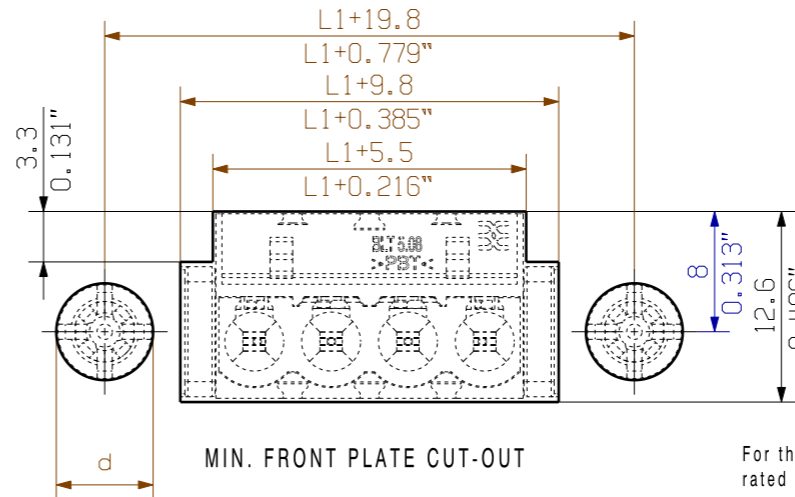
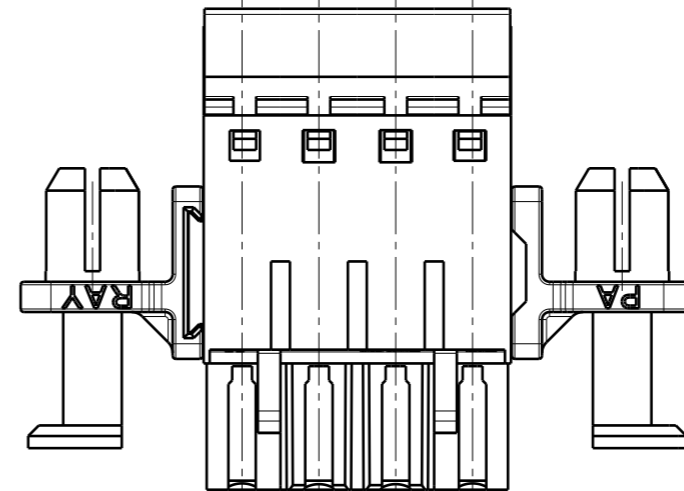
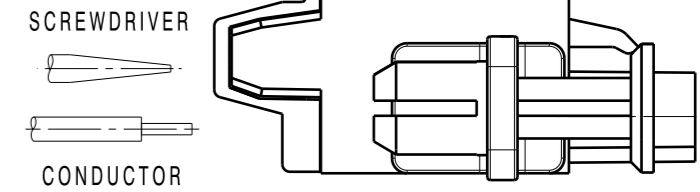
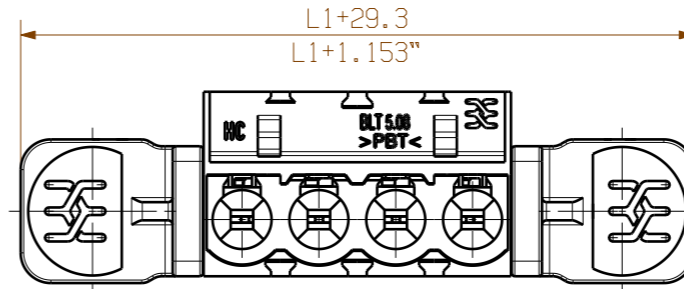
SHOWN: BLT 5.08HC/04/180



SHOWN: BLT 5.08HC/04/180B



SHOWN: BLT 5.08HC/04/180DF



| | | | |
|----------------------------------|------------------------------------|-----------|-------------|
| 0.5-0.8 | 0.019-0.031 | 6.3 | 0.248 |
| 1.00 | 0.039 | 6.4 | 0.252 |
| 1.5 | 0.059 | 6.5 | 0.256 |
| 2.00 | 0.079 | 6.7 | 0.264 |
| WANDDICKE WALL THICKNESS [mm] | WANDDICKE WALL THICKNESS [inch] | d [mm] | d [inch] |

P=5.08 RASTER
PITCH

For the mounting of PCBs, it should be noted that the rated data given in the catalogue relates only to the connection elements. The necessary creepage and clearance paths must be observed in connection with the respective applicant in accordance to VDE 0110. The current-carrying capacity and pitch tolerance is to be determined according to DIN IEC 326 part 3 very fine.

Weidmüller PCB components are tested to the DIN VDE 0627 standard, and are valid for its field of application. Provided that the components are used to the intended purpose, all requirements with respect to the occurring of electrical, mechanical, thermic and corrosive stress will be satisfied.

| | | |
|------------|------------|--------------|
| 24 | 106.84 | 4.600 |
| 23 | 111.76 | 4.400 |
| 22 | 106.68 | 4.200 |
| 21 | 101.60 | 4.000 |
| 20 | 96.52 | 3.800 |
| 19 | 91.44 | 3.600 |
| 18 | 86.36 | 3.400 |
| 17 | 81.28 | 3.200 |
| 16 | 76.20 | 3.000 |
| 15 | 71.12 | 2.800 |
| 14 | 66.04 | 2.600 |
| 13 | 60.96 | 2.400 |
| 12 | 55.88 | 2.200 |
| 11 | 50.80 | 2.000 |
| 10 | 45.72 | 1.800 |
| 9 | 40.64 | 1.600 |
| 8 | 35.56 | 1.400 |
| 7 | 30.48 | 1.200 |
| 6 | 25.40 | 1.000 |
| 5 | 20.32 | 0.800 |
| 4 | 15.24 | 0.600 |
| 3 | 10.16 | 0.400 |
| 2 | 5.08 | 0.200 |
| n POLES | L1 [mm] | L1 [inch] |

GENERAL TOLERANCE:
DIN ISO 2768-m



70664/4
24.09.13 HERTEL_S 01
MODIFICATION

Weidmüller

CAT.NO.:

C 16018 41

DRAWING NO. SHEET 01 OF 01 SHEETS

| | |
|------------|-----------|
| DATE | NAME |
| 11.06.2003 | KNOTH_G |
| DATE | NAME |
| 24.09.2013 | HERTEL_S |
| DATE | NAME |
| 24.09.2013 | HECKERT_M |

BLT5.08HC/.../180 ...
BUCHSENSTECKER
FEMALE PLUG
PRODUCT FILE: BLT 5.08 7143

ALLGEMEINGUELTIGE KUNDENZEICHNUNG, AKTUELLER STAND NUR AUF ANFRAGE
GENERAL CUSTOMER DRAWING, TOPICAL VERSION ONLY IF REQUIRED

WEIDMUELLER INTERFACE GmbH & Co.KG
WEITERGABE SOWIE VERVIELFAELTIGUNG DIESER DOKUMENTS, VERWERTUNG UND MITTEILUNG SEINER INHALTS SIND VERBOTEN, SOWEIT NICHT AUSDRUECKLICH GESTATET.
ZUWIDERHANDLUNGEN VERPFLICHTEN ZU SCHADENERSATZ. ALLE RECHTE FUER DEN FALL DER PATENT-, GEBRAUCHSMUSTER-, ODER GESCHMACKSMUSTERENTRAGUNG VORBEHALTEN.
THE REPRODUCTION, DISTRIBUTION AND UTILIZATION OF THIS DOCUMENT AS WELL AS THE COMMUNICATION OF ITS CONTENTS TO OTHERS WITHOUT EXPLICIT AUTHORIZATION IS PROHIBITED.
OFFENDERS WILL BE HELD LIABLE FOR THE PAYMENT OF DAMAGES. WEIDMUELLER EXCLUSIVELY RESERVES THE RIGHT TO FILE FOR PATENTS, UTILITY MODELS OR DESIGNS.