

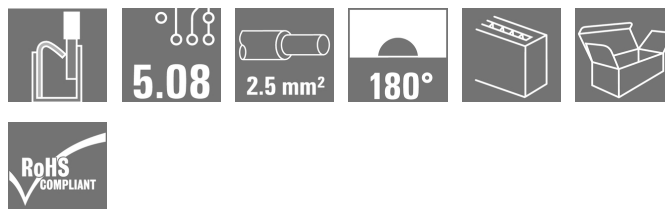
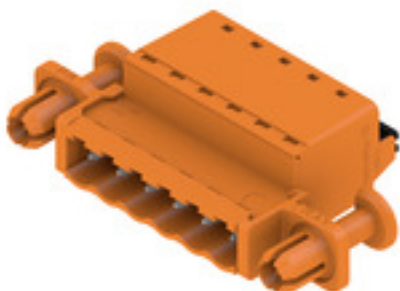
**SLF 5.08/06/180DF SN OR BX****Weidmüller Interface GmbH & Co. KG**

Klingenbergstraße 26

D-32758 Detmold

Germany

www.weidmueller.com

**Illustrazione del prodotto**

Connettore maschio con tecnica di collegamento PUSH IN con direzione di uscita dritta, insieme a BLF 5.08HC come applicazione Wire-to-Wire come passaggio a parete. I connettori maschio presentano uno spazio per la siglatura e possono essere codificati.

**Dati generali per l'ordinazione**

|                    |  |
|--------------------|--|
| Versione           | Connettore per circuito stampato, Collegamento, 5.08 mm, Numero di poli: 6, 180°, PUSH IN con attuatore, Molla autobloccante, Campo di sezioni, max.: 3.31 mm <sup>2</sup> , Box |
| Nr.Cat.            | <a href="#">1353630000</a>   |
| Tipo               | SLF 5.08/06/180DF SN OR BX   |
| GTIN (EAN)         | 4050118156393  |
| CPZ                | 30 Pezzo   |
| Parametri prodotto | IEC: 400 V / 25.9 A / 0.2 - 2.5 mm <sup>2</sup><br>UL: 300 V / 14 A / AWG 26 - AWG 12  |
| Imballaggio        | Box  |

Data di creazione 9 marzo 2023 20.43.52 CET

## SLF 5.08/06/180DF SN OR BX

Weidmüller Interface GmbH &amp; Co. KG

Klingenbergstraße 26

D-32758 Detmold

Germany

www.weidmueller.com

## Dati tecnici

## Dimensioni e pesi

|                     |         |                      |            |
|---------------------|---------|----------------------|------------|
| Profondità          | 31 mm   | Profondità (pollici) | 1,22 inch  |
| Posizione verticale | 14,2 mm | Altezza (pollici)    | 0,559 inch |
| Peso netto          | 14,63 g |                      |            |

## Temperature

|                                |        |                                |        |
|--------------------------------|--------|--------------------------------|--------|
| Temperatura d'esercizio , min. | -50 °C | Temperatura d'esercizio , max. | 100 °C |
|--------------------------------|--------|--------------------------------|--------|

## Parametri del sistema

|   |  |                                   |                       |
|---|--|-----------------------------------|-----------------------|
| Famiglia prodotti                                       | OMNIMATE Signal - Serie BL/SL 5.08         | Tipo di collegamento              | Collegamento al campo |
| Tecnica di collegamento cavi                            | PUSH IN con attuatore, Molla autobloccante | Passo in mm (P)                   | 5,08 mm               |
| Passo in pollici (P)                                    | 0,2 inch                                   | Direzione d'uscita del conduttore | 180°                  |
| Numero di poli  | 6  | L1 in mm                          | 25,4 mm               |
| L1 in pollici   | 1 inch                                     | quantità di file                  | 1                     |
| Numero di serie di poli                                 | 1  | Sezione di dimensionamento        | 2,5 mm <sup>2</sup>   |
| Protezione da contatto accidentale secondo DIN VDE 0470 | IP 20 innestato / IP 10 non innestato      | Grado di protezione               | IP20                  |
| Resistenza di passaggio                                 | 4,50 mΩ                                    | Codificabile                      | Sì                    |
| Lunghezza di spellatura                                 | 10 mm                                      | Lama cacciavite                   | 0,6 x 3,5             |
| Lama cacciavite norma                                   | DIN 5264                                   | Cicli di inserimento              | 25                    |
| Forza di innesto/polo, max.                             | 7 N  | Forza d'estrazione/polo, max.     | 5,5 N                 |

## Dati del materiale

|  |                              |  |           |
|--|------------------------------|--|-----------|
| Materiale isolante                         | PBT                          | Colori                                     | arancione |
| Tabella dei colori (simile)                | RAL 2000                     | Classe d'infiammabilità UL 94              | V-0       |
| Materiale dei contatti                     | CuSn                         | Superficie dei contatti                    | stagnato  |
| Struttura a strati del connettore maschio  | 4...8 µm Sn stagnato a caldo | Temperatura di magazzinaggio, min.         | -40 °C    |
| Temperatura di magazzinaggio, max.         | 70 °C                        | Temperatura d'esercizio , min.             | -50 °C    |
| Temperatura d'esercizio , max.             | 100 °C                       | Campo della temperatura di montaggio, min. | -25 °C    |
| Campo della temperatura di montaggio, max. | 100 °C                       |  |           |

## Conduttori adatti al collegamento

|  |                      |
|--|----------------------|
| Campo di sezioni, min.                           | 0,13 mm <sup>2</sup> |
| Campo di sezioni, max.                           | 3,31 mm <sup>2</sup> |
| Sezione di collegamento cavo AWG, min.           | AWG 26               |
| Sezione di collegamento cavo AWG, max.           | AWG 12               |
| rigido, min. H05(07) V-U                         | 0,2 mm <sup>2</sup>  |
| rigido, max. H05(07) V-U                         | 2,5 mm <sup>2</sup>  |
| Flessibile, min. H05(07) V-K                     | 0,2 mm <sup>2</sup>  |
| Flessibile, max. H05(07) V-K                     | 2,5 mm <sup>2</sup>  |
| con terminale AEH con collare DIN 46 228/4, min. | 0,2 mm <sup>2</sup>  |
| con terminale AEH con collare DIN 46 228/4, max. | 2,5 mm <sup>2</sup>  |
| con terminale, DIN 46228 pt 1, min.              | 0,2 mm <sup>2</sup>  |

## SLF 5.08/06/180DF SN OR BX

Weidmüller Interface GmbH &amp; Co. KG

Klingenbergstraße 26

D-32758 Detmold

Germany

www.weidmueller.com

## Dati tecnici

con terminale a norma DIN 46 228/1, 2,5 mm<sup>2</sup>  
max.

Calibro a tampone secondo EN 60999 a 2,8 mm x 2,0 mm  
x b; ø

|  |  |                             |                              |
|--|--|-----------------------------|------------------------------|
| Conduttore innestabile                                 | Sezione trasversale per il collegamento del conduttore | Tipo                        | con cablaggio di precisione  |
|  |  | nominale                    | 0,5 mm <sup>2</sup>          |
| terminale  |  | Lunghezza di spellatura     | nominale 12 mm               |
|  |  | Terminale consigliato       | <a href="#">H0.5/16 OR</a>   |
|  |  | Lunghezza di spellatura     | nominale 10 mm               |
|  |  | Terminale consigliato       | <a href="#">H0.5/10</a>      |
| Sezione trasversale per il collegamento del conduttore | Tipo   | con cablaggio di precisione |                              |
|  | nominale   | 0,75 mm <sup>2</sup>        |                              |
| terminale  |  | Lunghezza di spellatura     | nominale 12 mm               |
|  |  | Terminale consigliato       | <a href="#">H0.75/16 W</a>   |
|  |  | Lunghezza di spellatura     | nominale 10 mm               |
|  |  | Terminale consigliato       | <a href="#">H0.75/10</a>     |
| Sezione trasversale per il collegamento del conduttore | Tipo   | con cablaggio di precisione |                              |
|  | nominale   | 1 mm <sup>2</sup>           |                              |
| terminale  |  | Lunghezza di spellatura     | nominale 12 mm               |
|  |  | Terminale consigliato       | <a href="#">H1.0/16D R</a>   |
|  |  | Lunghezza di spellatura     | nominale 10 mm               |
|  |  | Terminale consigliato       | <a href="#">H1.0/10</a>      |
| Sezione trasversale per il collegamento del conduttore | Tipo   | con cablaggio di precisione |                              |
|  | nominale   | 1,5 mm <sup>2</sup>         |                              |
| terminale  |  | Lunghezza di spellatura     | nominale 10 mm               |
|  |  | Terminale consigliato       | <a href="#">H1.5/10</a>      |
|  |  | Lunghezza di spellatura     | nominale 12 mm               |
|  |  | Terminale consigliato       | <a href="#">H1.5/16 R</a>    |
| Sezione trasversale per il collegamento del conduttore | Tipo   | con cablaggio di precisione |                              |
|  | nominale   | 2,5 mm <sup>2</sup>         |                              |
| terminale  |  | Lunghezza di spellatura     | nominale 10 mm               |
|  |  | Terminale consigliato       | <a href="#">H2.5/14DS BL</a> |

Testo di riferimento Il diametro esterno del collare isolante non dovrebbe essere più largo del passo (P). La lunghezza dei terminali deve essere scelta a seconda del prodotto e della tensione nominale.

## Dati di dimensionamento secondo IEC

|  |                        |  |                  |
|--|------------------------|--|------------------|
| Testato secondo lo standard  | IEC 60664-1, IEC 61984 | Corrente di dimensionamento, numero minimo di poli (Tu=20 °C)                  | 25,9 A           |
| Corrente di dimensionamento, numero massimo di poli (Tu=20 °C)                 | 21,7 A                 | Corrente di dimensionamento, numero minimo di poli (Tu=40 °C)                  | 22,5 A           |
| Corrente di dimensionamento, numero massimo di poli (Tu = 40°C)                | 18,5 A                 | Tensione di dimensionamento con classe di sovratensione/grado di lordura II/2  | 400 V            |
| Tensione di dimensionamento con classe di sovratensione/grado di lordura III/2 | 320 V                  | Tensione nominale con classe di sovratensione/grado di lordura III/3           | 250 V            |
| Tensione di dimensionamento con classe di sovratensione/grado di lordura II/2  | 4.000 V                | Tensione di dimensionamento con classe di sovratensione/grado di lordura III/2 | 4 kV             |
| Sovratensione nominale con classe di sovratensione/grado di lordura III/3      | 4 kV                   | Portata transitoria  | 3 x 1s mit 120 A |

## SLF 5.08/06/180DF SN OR BX

**Weidmüller Interface GmbH & Co. KG**  
Klingenbergstraße 26  
D-32758 Detmold  
Germany


www.weidmueller.com

## Dati tecnici

## Dati di dimensionamento secondo CSA

|  |        |  |        |
|--|--------|--|--------|
| Tensione nominale (Gruppo B / CSA)     | 300 V  | Tensione nominale (Gruppo D / CSA)     | 300 V  |
| Corrente nominale (Gruppo B / CSA)     | 10 A   | Corrente nominale (Gruppo D / CSA)     | 10 A   |
| Sezione di collegamento cavo AWG, min. | AWG 26 | Sezione di collegamento cavo AWG, max. | AWG 12 |

## Dati di dimensionamento sec. UL 1059

|  |  |  |        |
|--|--|--|--------|
| Istituto (cURus)                       |                       | N° certificato (cURus)                 | E60693 |
| Tensione nominale (Gruppo B / UL 1059) | 300 V  | Tensione nominale (Gruppo D / UL 1059) | 300 V  |
| Corrente nominale (Gruppo B / UL 1059) | 14 A   | Corrente nominale (Gruppo D / UL 1059) | 10 A   |
| Sezione di collegamento cavo AWG, min. | AWG 26   | Sezione di collegamento cavo AWG, max. | AWG 12 |
| Riferimento ai valori di omologazione  | Le specifiche indicano i valori massimi, per i dettagli fare riferimento al certificato di conformità. |  |        |

## Imballaggio

|               |        |               |        |
|---------------|--------|---------------|--------|
| Imballaggio   | Box    | Lunghezza VPE | 30 mm  |
| Larghezza VPE | 135 mm | Altezza VPE   | 350 mm |

## Controlli sulla tipologia

|  |             |  |
|--|-------------|--|
| Test: Durabilità delle siglature             | Standard    | IEC 61984 sezione 6.2 e 7.3.2 / 10.11, IEC 60068-2-70 / 12.95  |
|  | Test        | siglatura di origine, identificazione della tipologia, passo, orologio della data, tipo di materiale |
|  | Valutazione | disponibile  |
|  | Test        | robustezza   |
| Test: Innesto errato (Non intercambiabilità) | Standard    | IEC 61984 sezione 6.3 e 6.9.1 / 10.11, IEC 60512-13-5 / 02.06  |
|  | Test        | girato a 180° con elementi di codifica   |
|  | Valutazione | passato  |
|  | Test        | ispezione visiva   |
|  | Valutazione | passato  |

**SLF 5.08/06/180DF SN OR BX**

**Weidmüller Interface GmbH & Co. KG**  
 Klingenbergstraße 26  
 D-32758 Detmold  
 Germany

www.weidmueller.com

**Dati tecnici**

|  |                    |  |                                |
|--|--------------------|--|--------------------------------|
| Test: Sezione bloccabile   | Standard           | IEC 60999-1 sezione 7 e 9.1 / 11.99, IEC 60947-1 sezione 8.2.4.5.1 / 03.11 |                                |
|  | Tipo di conduttore | Tipo di cavo e sezione del cavo  | rigido 0,5 mm <sup>2</sup>     |
|  |                    | Tipo di cavo e sezione del cavo  | semirigido 0,5 mm <sup>2</sup> |
|  |                    | Tipo di cavo e sezione del cavo  | semirigido 1,0 mm <sup>2</sup> |
|  |                    | Tipo di cavo e sezione del cavo  | rigido 2,5 mm <sup>2</sup>     |
|  |                    | Tipo di cavo e sezione del cavo  | AWG 26/1                       |
|  |                    | Tipo di cavo e sezione del cavo  | AWG 26/19                      |
|  |                    | Tipo di cavo e sezione del cavo  | AWG 14/1                       |
|  |                    | Tipo di cavo e sezione del cavo  | AWG 14/19                      |
| Valutazione  | passato            |  |                                |
| Test per danni ai conduttori e allentamento accidentale degli stessi | Standard           | IEC 60999-1 sezione 9.4 / 11.99  |                                |
|  | Requisito          | 0,2 kg   |                                |
|  | Tipo di conduttore | Tipo di cavo e sezione del cavo  | AWG 26/1                       |
|  |                    | Tipo di cavo e sezione del cavo  | AWG 26/19                      |
|  | Valutazione        | passato  |                                |
|  | Requisito          | 0,3 kg   |                                |
|  | Tipo di conduttore | Tipo di cavo e sezione del cavo  | H05V-U0.5                      |
|  |                    | Tipo di cavo e sezione del cavo  | H05V-K0.5                      |
|  | Valutazione        | passato  |                                |
|  | Requisito          | 0,7 kg   |                                |
|  | Tipo di conduttore | Tipo di cavo e sezione del cavo  | H07V-K2.5                      |
|  |                    | Tipo di cavo e sezione del cavo  | H07V-U2.5                      |
|  |                    | Tipo di cavo e sezione del cavo  | AWG 14/1                       |
|  |                    | Tipo di cavo e sezione del cavo  | AWG 14/19                      |
|  | Valutazione        | passato  |                                |

## SLF 5.08/06/180DF SN OR BX

Weidmüller Interface GmbH &amp; Co. KG

Klingenbergstraße 26

D-32758 Detmold

Germany

www.weidmueller.com

## Dati tecnici

|                                 |                    |                                 |           |
|---------------------------------|--------------------|---------------------------------|-----------|
| Test di estrazione              | Standard           | IEC 60999-1 sezione 9.5 / 11.99 |           |
|                                 | Requisito          | ≥10 N                           |           |
|                                 | Tipo di conduttore | Tipo di cavo e sezione del cavo | AWG 26/1  |
|                                 |                    | Tipo di cavo e sezione del cavo | AWG 26/19 |
|                                 | Valutazione        | passato                         |           |
|                                 | Requisito          | ≥20 N                           |           |
|                                 | Tipo di conduttore | Tipo di cavo e sezione del cavo | H05V-U0.5 |
|                                 |                    | Tipo di cavo e sezione del cavo | H05V-K0.5 |
|                                 | Valutazione        | passato                         |           |
|                                 | Requisito          | ≥50 N                           |           |
|                                 | Tipo di conduttore | Tipo di cavo e sezione del cavo | H07V-K2.5 |
|                                 |                    | Tipo di cavo e sezione del cavo | H07V-U2.5 |
| Tipo di cavo e sezione del cavo |                    | AWG 14/1                        |           |
| Tipo di cavo e sezione del cavo |                    | AWG 14/19                       |           |
| Valutazione                     | passato            |                                 |           |

## Classificazioni

|             |             |             |             |
|-------------|-------------|-------------|-------------|
| ETIM 6.0    | EC002638    | ETIM 7.0    | EC002638    |
| ETIM 8.0    | EC002638    | ECLASS 9.0  | 27-44-03-09 |
| ECLASS 9.1  | 27-44-03-09 | ECLASS 10.0 | 27-44-03-09 |
| ECLASS 11.0 | 27-46-02-02 | ECLASS 12.0 | 27-46-02-02 |

## Nota importante

Conformità IPC Conformità: i prodotti sono sviluppati, prodotti e forniti secondo standard e normative internazionali riconosciuti, sono conformi alle caratteristiche indicate nel foglio dati e soddisfano le caratteristiche decorative in accordo con IPC-A-610 "Classe 2". Ulteriori richieste relative al prodotto potranno essere valutate su richiesta.

Note

- Altre varianti su richiesta
- A richiesta contatti con superfici dorate
- Corrente nominale relativa alla sezione nominale e al numero min. di poli
- Terminali senza collare isolante secondo DIN 46228/1
- Terminali con collare isolante DIN 46228/4
- P su disegno = passo
- Per la pinza crimpatrice PZ 6/5 è consigliata una forma di crimpatura "A" per i terminali.
- Il rilevatore di prova può essere usato solo come punto di pickup potenziale.
- Stoccaggio a lungo termine del prodotto con una temperatura media di 50 °C e una umidità media del 70%, 36 mesi

## Omologazioni

Omologazioni



|                        |             |
|------------------------|-------------|
| ROHS                   | Conforme    |
| UL File Number Search  | Sito web UL |
| N° certificato (cURus) | E60693      |

**SLF 5.08/06/180DF SN OR BX****Weidmüller Interface GmbH & Co. KG**

Klingenbergstraße 26

D-32758 Detmold

Germany

www.weidmueller.com

**Dati tecnici****Download**Omologazione/Certificato/Documento  
di conformità[Declaration of the Manufacturer](#)

Dati ingegneristici

[CAD data – STEP](#)

Cataloghi

[Catalogues in PDF-format](#)

Brochure

[FL DRIVES EN](#)[MB DEVICE MANUF. EN](#)[FL DRIVES DE](#)[FL BUILDING SAFETY EN](#)[FL APPL LED LIGHTING EN](#)[FLIndustr.CONTROLS EN](#)[FL MACHINE SAFETY EN](#)[FL HEATING ELECTR EN](#)[FL APPL INVERTER EN](#)[FL\\_BASE\\_STATION\\_EN](#)[FL ELEVATOR EN](#)[FL POWER SUPPLY EN](#)[FL 72H SAMPLE SER EN](#)[PO OMNIMATE EN](#)[PO OMNIMATE EN](#)

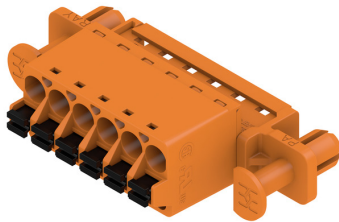
**SLF 5.08/06/180DF SN OR BX**

**Weidmüller Interface GmbH & Co. KG**  
 Klingenbergstraße 26  
 D-32758 Detmold  
 Germany

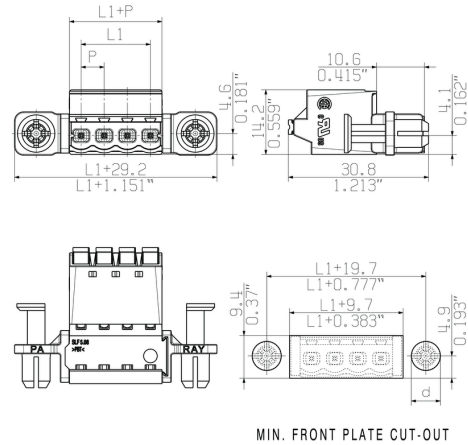
www.weidmueller.com

**Disegni**

**Illustrazione del prodotto**



**Dimensional drawing**



**Graph**



**Graph**



**Vantaggi del prodotto**



Uncompromising functionality  
 High vibration resistance

**Vantaggi del prodotto**



Solid PUSH IN contact  
 Safe and durable

**Vantaggi del prodotto**

Lower assembly costs  
Secure in a matter of seconds

**Vantaggi del prodotto**

Easy handling  
No implementation framework necessary