

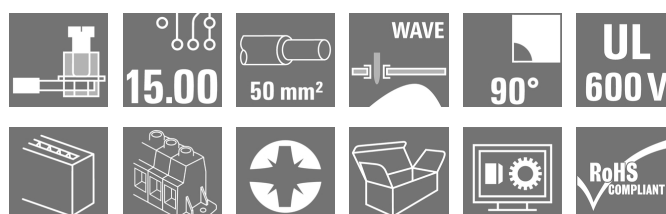
LXXX 15.00/06/90FL 4.5SN GY BX**Weidmüller Interface GmbH & Co. KG**

Klingenbergstraße 26

D-32758 Detmold

Germany

www.weidmueller.com

Illustrazione del prodotto

Il collegamento per circuiti stampati ad alta corrente per più Power on board: 150 A / 1000 V con cavi fino a 50 mm²; da collegare direttamente al circuito stampato!

LXXX 15.0 riunisce le esigenze sempre più sofisticate del mercato in materia di sicurezza, densità di giunzioni e miniaturizzazione alla ormai consolidata tecnica con staffa di serraggio in custodia standard compatta, dando vita a una soluzione efficiente per l'intera catena di creazione del valore – dallo sviluppo alla produzione, fino ad arrivare all'installazione e all'assistenza.

Essendo un fattore funzionale e formale, la tecnica di collegamento ha ripercussioni oltre che sull'affidabilità e il design anche sui costi e la maneggevolezza di un'applicazione. Con la sostituzione delle costose costruzioni a base di perni o barre collettrici, ad esempio, il circuito stampato diventa una piattaforma comune e moderna anche nel campo delle correnti forti.

Oltre a garantire una migliore integrazione nell'applicazione e a ridurre contemporaneamente le dimensioni e la spesa, LXXX 15.0 soddisfa importanti requisiti nell'elettronica di potenza, meglio di quanto non facciano le costruzioni e gli elementi di collegamento più conosciuti.

Dati generali per l'ordinazione

| | |
|--------------------|---|
| Versione | Morsetti per circuito stampato, 15.00 mm, Numero di poli: 6, 90°, Lunghezza spina a saldare (l): 4.5 mm, stagnato, grigio sasso, Collegamento a vite, Campo di sezioni, max. : 50 mm ² , Box |
| Nr.Cat. | 1386500000 |
| Tipo | LXXX 15.00/06/90FL 4.5SN GY BX |
| GTIN (EAN) | 4050118186826 |
| CPZ | 12 Pezzo |
| Parametri prodotto | IEC: 1000 V / 150 A / 0.5 - 50 mm ² UL: 600 V / 126 A / AWG 20 - AWG 1 |
| Imballaggio | Box |

LXXX 15.00/06/90FL 4.5SN GY BX**Weidmüller Interface GmbH & Co. KG**

Klingenbergstraße 26

D-32758 Detmold

Germany

www.weidmueller.com

Dati tecnici**Dimensioni e pesi**

| | | | |
|---------------------|------------|----------------------|------------|
| Profondità | 31 mm | Profondità (pollici) | 1,22 inch |
| Posizione verticale | 56 mm | Altezza (pollici) | 2,205 inch |
| Altezza minima | 51,5 mm | Larghezza | 105,5 mm |
| Larghezza (pollici) | 4,154 inch | Peso netto | 184 g |

Temperature

| | | | |
|--------------------------------|--------|--------------------------------|--------|
| Temperatura d'esercizio , min. | -50 °C | Temperatura d'esercizio , max. | 120 °C |
|--------------------------------|--------|--------------------------------|--------|

Parametri del sistema

| | | | |
|--------------------------------------|-----------------------------|---|---------------------|
| Famiglia prodotti | OMNIMATE Power - Serie LXXX | Tecnica di collegamento cavi | Collegamento a vite |
| Montaggio su circuito stampato | Collegamento a saldare THT | Direzione d'uscita del conduttore | 90° |
| Passo in mm (P) | 15 mm | Passo in pollici (P) | 0,591 inch |
| Numero di poli | 6 | Numero di serie di poli | 1 |
| assemblabile da parte del cliente | No | quantità di file | 1 |
| Lunghezza spina a saldare (l) | 4,5 mm | Dimensioni del codolo a saldare | 1,2 x 1,2 mm |
| Diametro foro di equipaggiamento (D) | 1,6 mm | Tolleranza diametro di equipaggiamento (D) | + 0,1 mm |
| Numero di codoli a saldare per polo | 4 | Lama cacciavite | 1,2 x 6,5 |
| Lama cacciavite norma | DIN 5264 | Coppia di serraggio, min. | 2,5 Nm |
| Coppia di serraggio, max. | 4 Nm | Vite di serraggio | M 6 |
| Lunghezza di spellatura | 18 mm | L1 in mm | 75 mm |
| L1 in pollici | 2,954 inch | Protezione da contatto accidentale secondo DIN VDE 0470 | IP 20 |
| Grado di protezione | IP20 | | |

Dati del materiale

| | | | |
|--|--------------|---|-----------------------------------|
| Materiale isolante | Wemid (PA) | Colori | grigio sasso |
| Tabella dei colori (simile) | RAL 7032 | Gruppo materiali isolanti | I |
| Comparative Tracking Index (CTI) | ≥ 600 | Classe d'infiammabilità UL 94 | V-0 |
| Materiale dei contatti | Lega di rame | Superficie dei contatti | stagnato |
| Rivestimento | 4-6 µm SN | Struttura a strati del collegamento a saldare | 1.5...3 µm Ni / 4...6 µm Sn opaco |
| Temperatura di magazzino, min. | -40 °C | Temperatura di magazzino, max. | 70 °C |
| Temperatura d'esercizio , min. | -50 °C | Temperatura d'esercizio , max. | 120 °C |
| Campo della temperatura di montaggio, min. | -25 °C | Campo della temperatura di montaggio, max. | 120 °C |

Conduttori adatti al collegamento

| | |
|--|---------------------|
| Campo di sezioni, min. | 0,5 mm ² |
| Campo di sezioni, max. | 50 mm ² |
| Sezione di collegamento cavo AWG, min. | AWG 20 |
| Sezione di collegamento cavo AWG, max. | AWG 1 |
| rigido, min. H05(07) V-U | 0,5 mm ² |
| rigido, max. H05(07) V-U | 16 mm ² |
| Semirigido, min. H07V-R | 6 mm ² |
| multifilare, max. H07V-R | 50 mm ² |
| Flessibile, min. H05(07) V-K | 0,5 mm ² |
| Flessibile, max. H05(07) V-K | 35 mm ² |

Data di creazione 9 marzo 2023 21.30.02 CET

Foglio dati**LXXX 15.00/06/90FL 4.5SN GY BX****Weidmüller Interface GmbH & Co. KG**
Klingenbergstraße 26
D-32758 Detmold
Germanywww.weidmueller.com**Dati tecnici**

con terminale AEH con collare DIN 46 228/4, min. 0,5 mm²

con terminale AEH con collare DIN 46 228/4, max. 35 mm²

con terminale, DIN 46228 pt 1, min. 0,5 mm²

con terminale a norma DIN 46 228/1, max. 35 mm²

LXXX 15.00/06/90FL 4.5SN GY BX

Weidmüller Interface GmbH & Co. KG
 Klingenbergstraße 26
 D-32758 Detmold
 Germany

www.weidmueller.com

Dati tecnici

| | | | |
|------------------------|--|-------------------------|-----------------------------|
| Condottoce innestabile | Sezione trasversale per il collegamento del conduttore | Tipo | con cablaggio di precisione |
| | | nominale | 2,5 mm ² |
| terminale | | Lunghezza di spellatura | nominale 20 mm |
| | | Terminale consigliato | H2.5/25D BL |
| | | Lunghezza di spellatura | nominale 18 mm |
| | | Terminale consigliato | H2.5/18 |
| Condottoce innestabile | Sezione trasversale per il collegamento del conduttore | Tipo | con cablaggio di precisione |
| | | nominale | 4 mm ² |
| terminale | | Lunghezza di spellatura | nominale 20 mm |
| | | Terminale consigliato | H4.0/26D GR |
| | | Lunghezza di spellatura | nominale 18 mm |
| | | Terminale consigliato | H4.0/18 |
| Condottoce innestabile | Sezione trasversale per il collegamento del conduttore | Tipo | con cablaggio di precisione |
| | | nominale | 6 mm ² |
| terminale | | Lunghezza di spellatura | nominale 20 mm |
| | | Terminale consigliato | H6.0/26 SW |
| | | Lunghezza di spellatura | nominale 18 mm |
| | | Terminale consigliato | H6.0/18 |
| Condottoce innestabile | Sezione trasversale per il collegamento del conduttore | Tipo | con cablaggio di precisione |
| | | nominale | 10 mm ² |
| terminale | | Lunghezza di spellatura | nominale 21 mm |
| | | Terminale consigliato | H10.0/28 EB |
| | | Lunghezza di spellatura | nominale 18 mm |
| | | Terminale consigliato | H10.0/18 |
| Condottoce innestabile | Sezione trasversale per il collegamento del conduttore | Tipo | con cablaggio di precisione |
| | | nominale | 16 mm ² |
| terminale | | Lunghezza di spellatura | nominale 21 mm |
| | | Terminale consigliato | H16.0/28 GN |
| | | Lunghezza di spellatura | nominale 18 mm |
| | | Terminale consigliato | H16.0/18 |
| Condottoce innestabile | Sezione trasversale per il collegamento del conduttore | Tipo | con cablaggio di precisione |
| | | nominale | 1,5 mm ² |
| terminale | | Lunghezza di spellatura | nominale 20 mm |
| | | Terminale consigliato | H1.5/24 R |
| | | Lunghezza di spellatura | nominale 18 mm |
| | | Terminale consigliato | H1.5/18 |
| Condottoce innestabile | Sezione trasversale per il collegamento del conduttore | Tipo | con cablaggio di precisione |
| | | nominale | 35 mm ² |
| terminale | | Lunghezza di spellatura | nominale 19 mm |
| | | Terminale consigliato | H35.0/32D R |
| | | Lunghezza di spellatura | nominale 18 mm |
| | | Terminale consigliato | H35.0/18 |
| Condottoce innestabile | Sezione trasversale per il collegamento del conduttore | Tipo | con cablaggio di precisione |
| | | nominale | 50 mm ² |
| terminale | | Lunghezza di spellatura | nominale 18 mm |
| | | Terminale consigliato | H50.0/18 |

Testo di riferimento La lunghezza dei terminali deve essere scelta a seconda del prodotto e della tensione nominale., Il diametro esterno del collare isolante non dovrebbe essere più largo del passo (P)

LXXX 15.00/06/90FL 4.5SN GY BX**Weidmüller Interface GmbH & Co. KG**

Klingenbergstraße 26

D-32758 Detmold

Germany

www.weidmueller.com


Dati tecnici**Dati di dimensionamento secondo IEC**

| | | | |
|--|------------------------|--|---------|
| Testato secondo lo standard | IEC 60664-1, IEC 61984 | Corrente di dimensionamento, numero minimo di poli (Tu=20 °C) | 150 A |
| Corrente di dimensionamento, numero minimo di poli (Tu=40 °C) | 150 A | Tensione di dimensionamento con classe di sovratensione/grado di lordura II/2 | 1.000 V |
| Tensione di dimensionamento con classe di sovratensione/grado di lordura III/2 | 1.000 V | Tensione nominale con classe di sovratensione/grado di lordura III/3 | 1.000 V |
| Tensione di dimensionamento con classe di sovratensione/grado di lordura II/2 | 8 kV | Tensione di dimensionamento con classe di sovratensione/grado di lordura III/2 | 8 kV |
| Sovratensione nominale con classe di sovratensione/grado di lordura III/3 | 8 kV | | |

Dati di dimensionamento secondo CSA

| | | | |
|--|--------|--|-------|
| Tensione nominale (Gruppo B / CSA) | 600 V | Tensione nominale (Gruppo C / CSA) | 600 V |
| Tensione nominale (Gruppo D / CSA) | 600 V | Corrente nominale (Gruppo B / CSA) | 127 A |
| Corrente nominale (Gruppo C / CSA) | 127 A | Corrente nominale (Gruppo D / CSA) | 5 A |
| Sezione di collegamento cavo AWG, min. | AWG 20 | Sezione di collegamento cavo AWG, max. | AWG 1 |

Dati di dimensionamento sec. UL 1059

| | | | |
|--|--|--|--------|
| Istituto (UR) |  | N° certificato (UR) | E60693 |
| Tensione nominale (Gruppo B / UL 1059) | 600 V | Tensione nominale (Gruppo C / UL 1059) | 600 V |
| Corrente nominale (Gruppo B / UL 1059) | 126 A | Corrente nominale (Gruppo C / UL 1059) | 126 A |
| Sezione di collegamento cavo AWG, min. | AWG 20 | Sezione di collegamento cavo AWG, max. | AWG 1 |
| Riferimento ai valori di omologazione | Le specifiche indicano i valori massimi, per i dettagli fare riferimento al certificato di conformità. | | |

Imballaggio

| | | | |
|---------------|--------|---------------|--------|
| Imballaggio | Box | Lunghezza VPE | 355 mm |
| Larghezza VPE | 135 mm | Altezza VPE | 60 mm |

Controlli sulla tipologia

| | | |
|----------------------------------|-------------|---|
| Test: Durabilità delle siglature | Test | siglatura di origine, identificazione della tipologia, tipo di materiale, passo, orologio della data, siglatura di omologazione CSA, siglatura di omologazione UL, robustezza |
| | Valutazione | disponibile |

LXXX 15.00/06/90FL 4.5SN GY BX

Weidmüller Interface GmbH & Co. KG
 Klingenbergstraße 26
 D-32758 Detmold
 Germany

www.weidmueller.com

Dati tecnici

| | | |
|--|--------------------|--|
| Test: Sezione bloccabile | Standard | DIN EN 60999-1 sezione 7 e 9.1 / 12.00, DIN EN 60947-1 sezione 8.2.4.5.1 / 12.02 |
| | Tipo di conduttore | Tipo di cavo e sezione rigido 0,5 mm ² del cavo |
| | | Tipo di cavo e sezione semirigido 0,5 mm ² del cavo |
| | | Tipo di cavo e sezione rigido 16 mm ² del cavo |
| | | Tipo di cavo e sezione AWG 20/1 del cavo |
| | | Tipo di cavo e sezione AWG 20/19 del cavo |
| | | Tipo di cavo e sezione AWG 10/1 del cavo |
| Valutazione | passato | |
| Test per danni ai conduttori e allentamento accidentale degli stessi | Standard | DIN EN 60999-1 sezione 9.5 / 12.00 |
| | Requisito | 0,3 kg |
| | Tipo di conduttore | Tipo di cavo e sezione rigido 0,5 mm ² del cavo |
| | | Tipo di cavo e sezione semirigido 0,5 mm ² del cavo |
| | | Tipo di cavo e sezione AWG 20/1 del cavo |
| | | Tipo di cavo e sezione AWG 20/19 del cavo |
| | Valutazione | passato |
| | Requisito | 1,4 kg |
| | Tipo di conduttore | Tipo di cavo e sezione AWG 10/1 del cavo |
| | Valutazione | passato |
| | Requisito | 2.0 kg |
| | Tipo di conduttore | Tipo di cavo e sezione semirigido 10 mm ² del cavo |
| | Valutazione | passato |
| Test di estrazione | Standard | DIN EN 60999 sezione 8.5 / 04.94 |
| | Requisito | ≥20 N |
| | Tipo di conduttore | Tipo di cavo e sezione rigido 0,5 mm ² del cavo |
| | | Tipo di cavo e sezione semirigido 0,5 mm ² del cavo |
| | | Tipo di cavo e sezione AWG 20/1 del cavo |
| | | Tipo di cavo e sezione AWG 20/19 del cavo |
| | Valutazione | passato |
| | Requisito | ≥80 N |
| | Tipo di conduttore | Tipo di cavo e sezione AWG 10/1 del cavo |
| | Valutazione | passato |
| | Requisito | ≥ 90N |
| | Tipo di conduttore | Tipo di cavo e sezione semirigido 10 mm ² del cavo |
| | Valutazione | passato |

Classificazioni

| | | | |
|-------------|-------------|-------------|-------------|
| ETIM 6.0 | EC002643 | ETIM 7.0 | EC002643 |
| ETIM 8.0 | EC002643 | ECLASS 9.0 | 27-44-04-01 |
| ECLASS 9.1 | 27-44-04-01 | ECLASS 10.0 | 27-44-04-01 |
| ECLASS 11.0 | 27-46-01-01 | ECLASS 12.0 | 27-46-01-01 |

Data di creazione 9 marzo 2023 21.30.02 CET

LXXX 15.00/06/90FL 4.5SN GY BX

Weidmüller Interface GmbH & Co. KG
 Klingenbergstraße 26
 D-32758 Detmold
 Germany

www.weidmueller.com

Dati tecnici**Nota importante**

| | |
|----------------|---|
| Conformità IPC | Conformità: i prodotti sono sviluppati, prodotti e forniti secondo standard e normative internazionali riconosciuti, sono conformi alle caratteristiche indicate nel foglio dati e soddisfano le caratteristiche decorative in accordo con IPC-A-610 "Classe 2". Ulteriori richieste relative al prodotto potranno essere valutate su richiesta. |
| Note | <ul style="list-style-type: none"> • Altre varianti su richiesta • Corrente nominale relativa alla sezione nominale e al numero min. di poli • Terminali senza collare isolante secondo DIN 46228/1 • Terminali con collare isolante DIN 46228/4 • P su disegno = passo • I dati di dimensionamento si riferiscono ai singoli componenti. Per le distanze in aria e superficiali rispetto agli altri componenti, fare riferimento alle relative norme in funzione dell'applicazione. • IP 20 da 16 mm² a 50 mm² • Il rilevatore di prova può essere usato solo come punto di pickup potenziale. • I terminali sono obbligatori per i fili semirigidi con più di 19 trefoli. • Stoccaggio a lungo termine del prodotto con una temperatura media di 50 °C e una umidità media del 70%, 36 mesi |

Omologazioni

Omologazioni



| | |
|-----------------------|-------------|
| ROHS | Conforme |
| UL File Number Search | Sito web UL |
| N° certificato (UR) | E60693 |

Download

| | |
|--|--|
| Omologazione/Certificato/Documento di conformità | Declaration of the Manufacturer |
| Dati ingegneristici | CAD data – STEP |
| Dati ingegneristici | WSCAD |
| Documentazione utente | QR-Code product handling video |
| Cataloghi | Catalogues in PDF-format |
| Brochure | FL DRIVES EN MB DEVICE MANUF. EN FL DRIVES DE FL APPL_INVERTER EN FL_BASE_STATION EN FL ELEVATOR EN FL POWER SUPPLY EN FL 72H SAMPLE SER EN PO OMNIMATE EN |

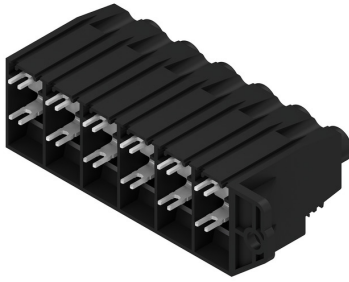
LXXX 15.00/06/90FL 4.5SN GY BX

Weidmüller Interface GmbH & Co. KG
 Klingenbergstraße 26
 D-32758 Detmold
 Germany

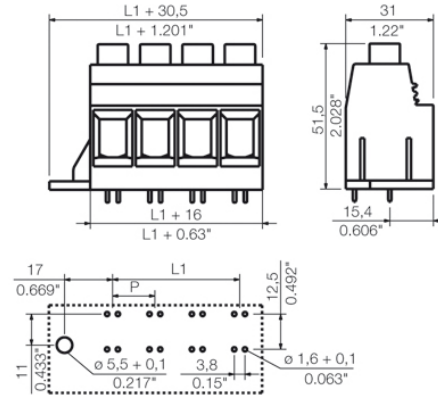
www.weidmueller.com

Disegni

Illustrazione del prodotto



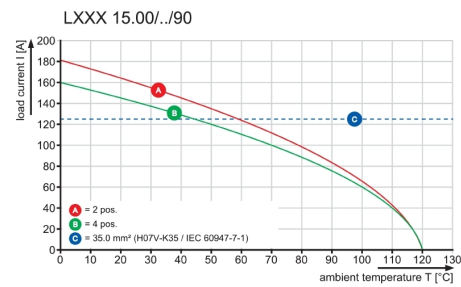
Dimensional drawing



Graph



Graph



Graph



Vantaggi del prodotto



Increased power reserves
 Optimised application safety

Foglio dati

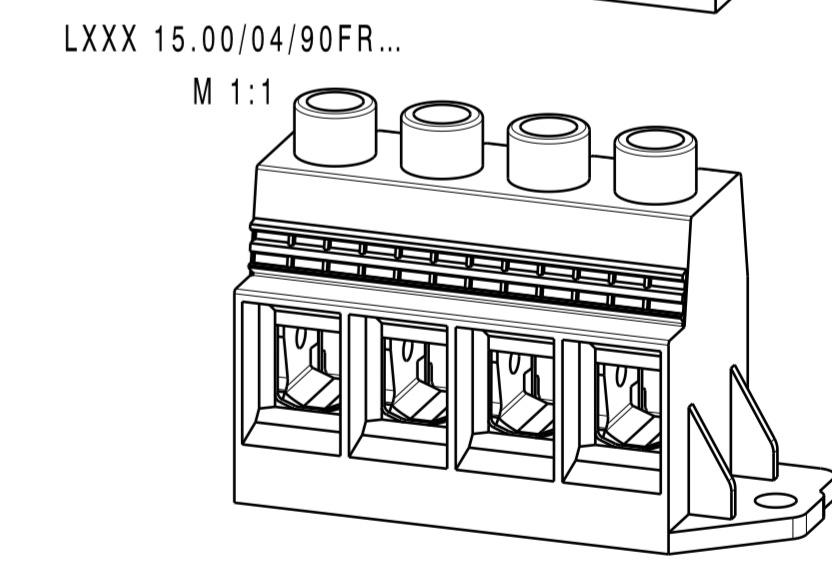
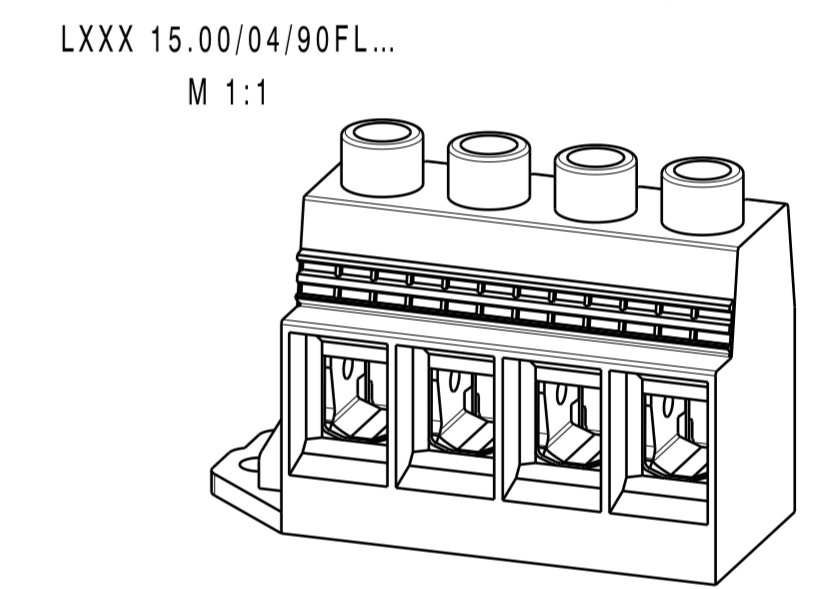
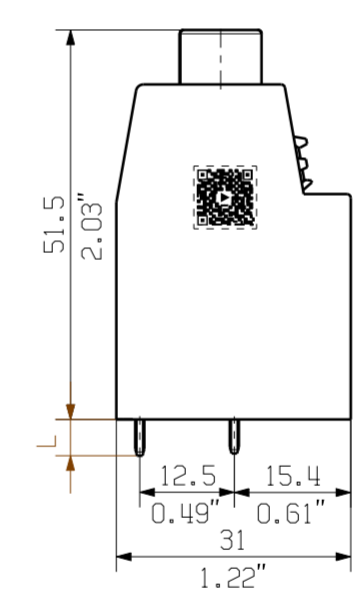
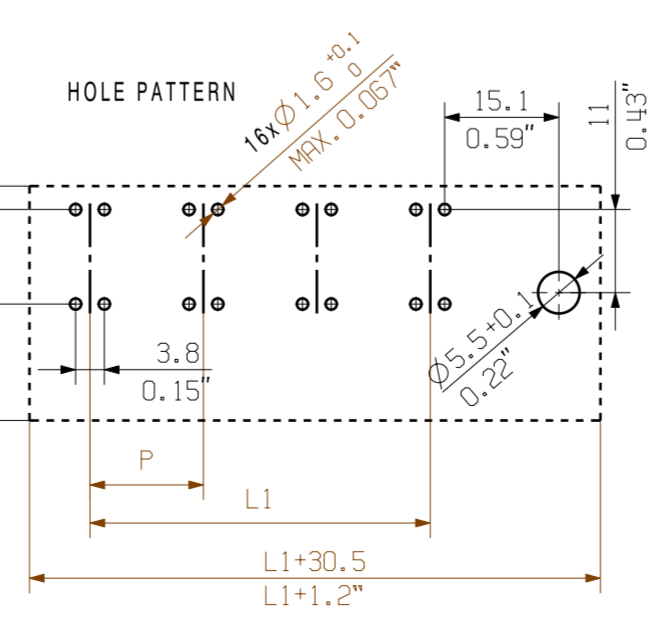
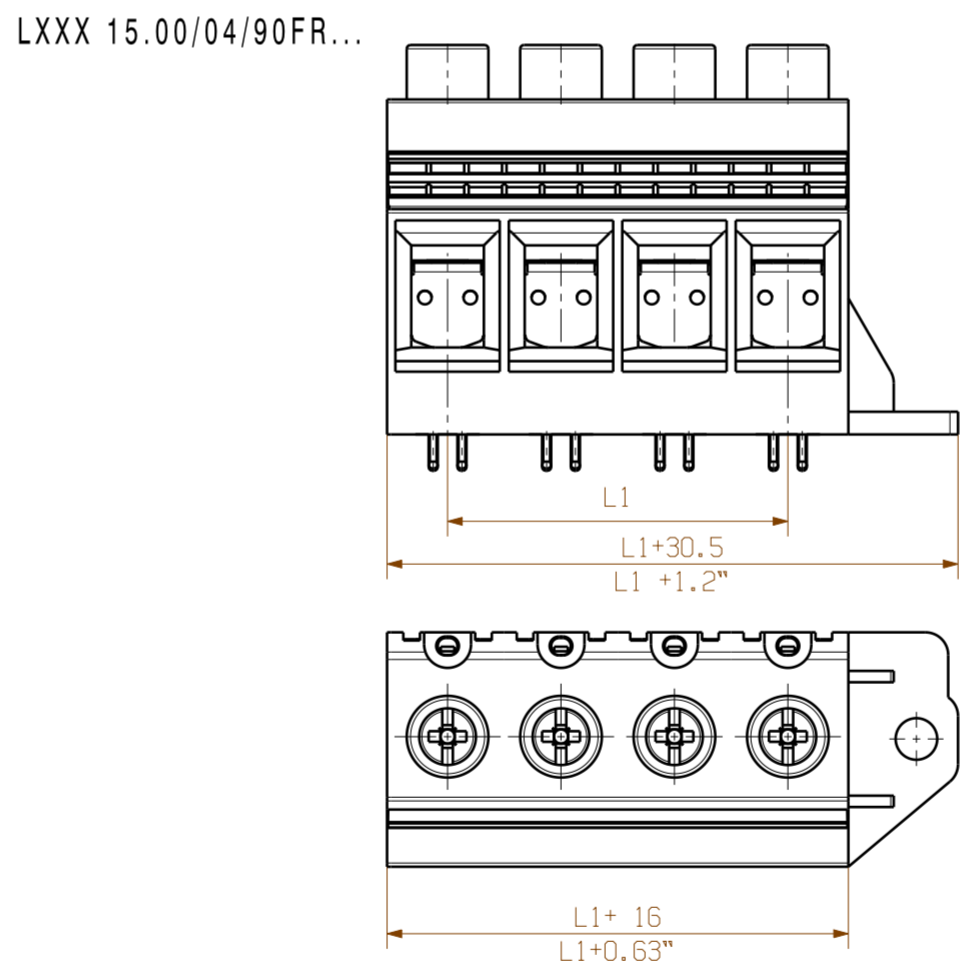
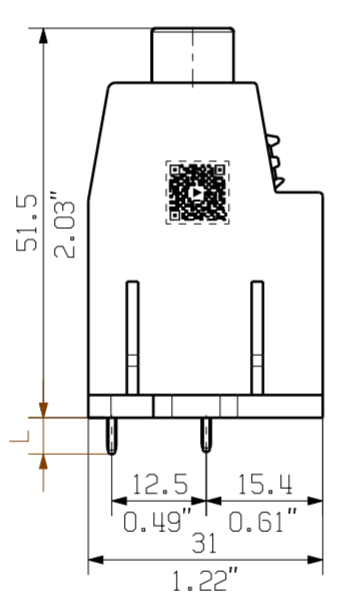
LXXX 15.00/06/90FL 4.5SN GY BX

Weidmüller Interface GmbH & Co. KG
Klingenbergstraße 26
D-32758 Detmold
Germany

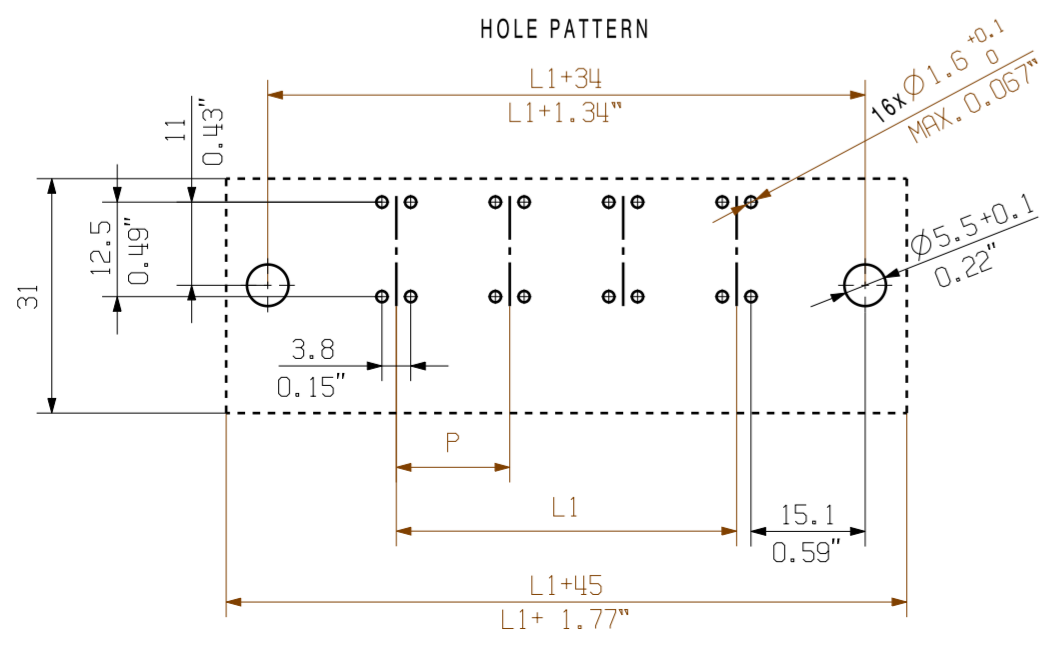
www.weidmueller.com

Disegni





n = No. of poles
L = 4.8^{±0.35}
P = Pitch



Customer drawing

For the mounting of PCBs, it should be noted that the rated data relates only to the PCB components alone. The necessary creepage and clearance paths must be observed in connection with the respective applicant in accordance to IEC 60664-1 (VDE 0110). The current-carrying capacity and pitch tolerance is to be determined according to DIN IEC 60326-3 very fine.

Weidmüller PCB components are tested to the IEC 60947-7-4 standard, and are valid for its field of application. Provided that the components are used to the intended purpose, all requirements with respect to the occurring of electrical, mechanical, thermal and corrosive stress will be satisfied.

| | | |
|---|--------|----------|
| 9 | 120 | 1.372 |
| 8 | 105 | 1.313 |
| 7 | 90 | 1.254 |
| 6 | 75 | 1.195 |
| 5 | 60 | 1.136 |
| 4 | 45 | 1.77 |
| 3 | 30 | 1.18 |
| 2 | 15 | 0.59 |
| n | L1[mm] | L1[inch] |

GENERAL TOLERANCE:
DIN ISO 2768-m

| | | | | |
|--------------------------------|--------------|-------------------------------|-------------------------------|-----------|
| EC00000683 | 00 | Prim PLM Part No.: 004587 | Prim ERP Part No.: 1047150000 | |
| RoHS COMPLIANT | Max. nos. | Weidmüller | | |
| First Issue Date 14.05.2018 | Modification | | | |
| | Date | Name | 46279 | |
| Drawn | 03.12.2018 | Xiang, Keqin | | |
| Responsible | | Xiang, Keqin | | |
| Scale: 1/1 | Size: A2 | Approved | 04.12.2018 | Xu, Shary |
| Drawings Assembly | | Product file: 7082 LXXX 15.00 | | |

LXXX 15.00/.../90...
LEITERPLATTENKLEMME
PCB TERMINAL

The reproduction, distribution and utilization of this document as well as the communication of its contents to others without explicit authorization is prohibited. Offenders will be held liable for the payment of damages. Weidmüller exclusively reserves the right to file for patents, utility models or designs.

© Weidmüller Interface GmbH & Co. KG

Recommended wave soldering profiles

Weidmüller Interface GmbH & Co. KG
 Klängenbergstraße 16
 D-32758 Detmold
 Germany
 Fon: +49 5231 14-0
 Fax: +49 5231 14-292083
 www.weidmueller.com

Single Wave:



Double Wave:



Wave soldering profiles

Wired connection elements should be processed in accordance with the DIN EN 61760-1 standard. We have included two recommendations for practical wave soldering profiles, with which Weidmüller PCB terminals and connectors are qualified.

When choosing a suitable profile for your application, the following factors also need to be considered:

- PCB thickness
- Proportion of Cu in the layers
- Single/double-sided assembly
- Product range
- Heating and cooling rates

The single and double wave profiles each indicate the recommended operating range, including the maximum soldering temperature of 260°C. In practice, the maximum soldering temperature is quite often well below the above maximum profile.