

IE-PCB2-M12X-S-180**Weidmüller Interface GmbH & Co. KG**

Klingenbergstraße 26

D-32758 Detmold

Germany

www.weidmueller.com

**Dati generali per l'ordinazione**

Versione	Connettore per circuito stampato, M12, Solder connection, Cat.6A / Class EA (ISO/IEC 11801 2010), IP67, se avvitato, Funzionalità Reflow, 2 pezzi
Nr.Cat.	1393080000
Tipo	IE-PCB2-M12X-S-180
GTIN (EAN)	4050118194043
CPZ	10 Pezzo

Data di creazione 9 marzo 2023 21.36.07 CET

Versione catalogo 03.03.2023 / Con riserva di modifiche tecniche

IE-PCB2-M12X-S-180**Weidmüller Interface GmbH & Co. KG**

Klingenbergstraße 26

D-32758 Detmold

Germany

www.weidmueller.com

Dati tecnici**Dimensioni e pesi**

Spessore della parete, min.	0,9 mm	Spessore della parete, max.	2,5 mm
Peso netto	11,7 g		

Temperature

Temperatura d'esercizio	-40 °C...85 °C	Temperatura d'esercizio , min.	-40 °C
Temperatura d'esercizio , max.	85 °C		

Dati tecnici del connettore per circuito stampato

Codifica	X	Numero di poli	8
Tensione nominale	48 V	Grado di protezione	IP67, se avvitato
Superficie dei contatti	Oro su nichel	Materiale base della custodia	CuZn
Filettatura del collegamento	M12	Resistenza contro l'isolamento	100 MΩ
Cicli di inserimento	≥ 100	Materiale dei contatti	CuZn

Dati generali

Numero di poli	8	Collegamento 1	M12
Collegamento 2	Solder connection	Struttura	Funzionalità Reflow
Materiale base della custodia	CuZn	Categoria	Cat.6A / Class EA (ISO/IEC 11801 2010)
Filettatura del collegamento	M12	Materiale dei contatti	CuZn
Superficie dei contatti	Oro su nichel	Materiale della schermatura	CuSn
Schermatura	completamente chiusa a 360°	Grado di protezione	IP67, se avvitato
Cicli di inserimento	≥ 100		

Classificazioni

ETIM 6.0	EC002638	ETIM 7.0	EC003568
ETIM 8.0	EC003568	ECLASS 9.0	27-44-03-09
ECLASS 9.1	27-44-03-09	ECLASS 10.0	27-44-03-09
ECLASS 11.0	27-44-01-10	ECLASS 12.0	27-44-01-10

Conformità ambientale del prodotto

REACH SVHC	Lead 7439-92-1
SCIP	67cf1078-beca-4687-860b-dc475a6ec24a

Omologazioni

Omologazioni



ROHS	Conforme
UL File Number Search	Sito web UL
N° Certificato (cULus)	E316369

IE-PCB2-M12X-S-180**Weidmüller Interface GmbH & Co. KG**

Klingenbergstraße 26

D-32758 Detmold

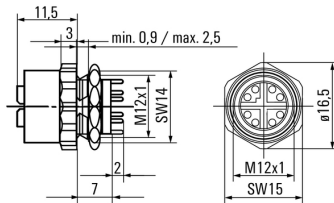
Germany

www.weidmueller.com**Dati tecnici****Download**

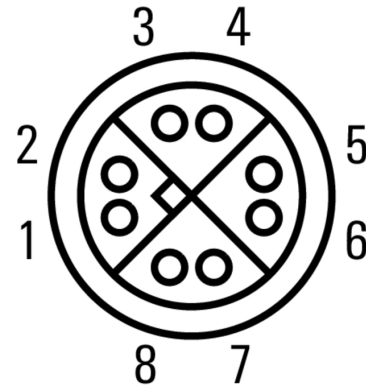
Omologazione/Certificato/Documento di conformità	DUXR.E316369 CC Link IE Field M12-X PROFINET Manufacturer's Declaration
Dati ingegneristici	CAD data – STEP
Documentazione utente	MAN IE GUIDE DE MAN IE GUIDE EN
Cataloghi	Catalogues in PDF-format
Brochure	MB FREECONTACT EN FL FIELDWIRING EN PI PROFINET CABLING EN FL FIELDWIRING EN PI PROFINET CABLING EN

Disegni

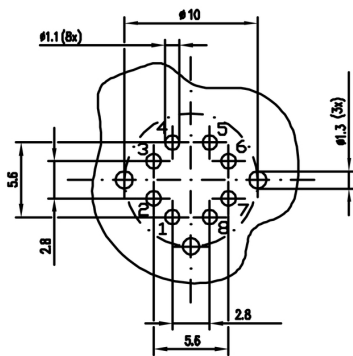
Disegno quotato



Assegnazione di PIN



Maschera di foratura



Sezione di montaggio

