

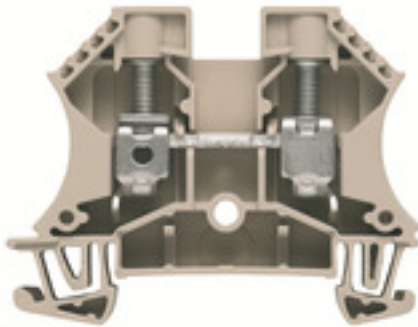
WDU 10 IR**Weidmüller Interface GmbH & Co. KG**

Klingenbergstraße 26

D-32758 Detmold

Germany

www.weidmueller.com

Illustrazione del prodotto

L'alimentazione attraverso l'energia, il segnale e i dati è il classico requisito nell'elettrotecnica e nella realizzazione di quadri elettrici. Il materiale isolante, la tecnica di collegamento e la progettazione dei morsetti componibili sono caratteristiche distintive. Un morsettieria componibile passante è idonea per unire e/o collegare uno o più conduttori. Potrebbero avere uno o più livelli di collegamento che hanno lo stesso potenziale oppure solo isolati l'uno contro l'altro.

Dati generali per l'ordinazione

Versione	Morsetto passante, Collegamento a vite, 10 mm ² , 1000 V, 57 A, Beige scuro
Nr.Cat.	1393380000
Tipo	WDU 10 IR
GTIN (EAN)	4050118418729
CPZ	50 Pezzo

WDU 10 IR

Weidmüller Interface GmbH & Co. KG

Klingenbergstraße 26

D-32758 Detmold

Germany

www.weidmueller.com

Dati tecnici

Dimensioni e pesi

Profondità	46,5 mm	Profondità (pollici)	1,831 inch
Profondità inclusa guida DIN	47 mm	Posizione verticale	60 mm
Altezza (pollici)	2,362 inch	Larghezza	9,9 mm
Larghezza (pollici)	0,39 inch	Peso netto	16,9 g

Temperature

Temperatura di magazzinaggio	-25 °C...55 °C	Temperatura d'esercizio continuo, min.	-60 °C
Temperatura d'esercizio continuo, max.	120 °C		

Dati di dimensionamento IECEx/ATEX

N° certificato (ATEX)	DEMKO14ATEX1338U	N° certificato (IECEX)	IECEXULD14.0005U
Tensione max. (ATEX)	690 V	Corrente (ATEX)	57 A
Sezione cavo max (ATEX)	10 mm ²	Tensione max. (IECEX)	690 V
Corrente (IECEX)	57 A	Sezione cavo max (IECEX)	10 mm ²
Marcatura EN 60079-7	Ex eb II C Gb	Marcatura Ex 2014/34/EU	II 2 G D

Altri dati tecnici

Lati aperti	destra	Numero di morsetti uguali	1
Tipo di montaggio	innestabile		

Dati caratteristici del sistema

Versione	Collegamento a vite, per collegamento trasversale avvitabile, aperto da un lato	Piastra terminale (necessaria)	Sì
Numero di potenziali	1	Numero di piani	1
Numero dei punti di serraggio per piano	2	Numero di potenziali per piano	1
Piani ponticellati internamente	No	Collegamento PE	No
Guida	TS 35	Funzione N	No
Funzione PE	No	Funzione PEN	No

Dati dei materiali

Materiale	Wemid	Colori	Beige scuro
Classe d'infiammabilità UL 94	V-0		

Dati dimensionamento

Sezione di dimensionamento	10 mm ²	Tensione nominale	1.000 V
Tensione DC nominale	1.000 V DC	Corrente nominale	57 A
Corrente con conduttore max.	76 A	Norme	IEC 60947-7-1
Resistenza di passaggio conforme a IEC 60947-7-x	0,56 mΩ	Tensione impulsiva di dimensionamento	8 kV
Potenza dissipata secondo IEC 60947-7-x	1,82 W	Grado di lordura	3

Dati dimensionamento secondo CSA

Corrente Gr C (CSA)	65 A	N° certificato (CSA)	200039-1057876
Sezione cavo max (CSA)	6 AWG	Sezione cavo min (CSA)	18 AWG
Tensione Gr C (CSA)	600 V		

Data di creazione 9 marzo 2023 21.36.24 CET

WDU 10 IR

Weidmüller Interface GmbH & Co. KG
Klingenbergstraße 26
D-32758 Detmold
Germany

www.weidmueller.com

Dati tecnici

Dati dimensionamento secondo UL

Corrente Gr C (UR)	65 A	Grandezza conduttore Factory wiring max (UR)	6 AWG
Grandezza conduttore Factory wiring min (UR)	18 AWG	Grandezza conduttore Field wiring max (UR)	6 AWG
Grandezza conduttore Field wiring min (UR)	18 AWG	N° certificato (UR)	E60693
Tensione Gr C (UR)	600 V		

Generale

Guida	TS 35	Norme	IEC 60947-7-1
Sezione di collegamento cavo AWG, max.	AWG 6	Sezione di collegamento cavo AWG, min.	AWG 16

Conduttori allacciabili (collegamento di dimensionamento)

Calibro a norma 60 947-1	B6			
Campo di sezioni, max.	16 mm ²			
Campo di sezioni, min.	1,31 mm ²			
Conduttore innestabile	Specifiche del collegamento		Collegamento a vite	
	Sezione trasversale per il collegamento del conduttore		Tipo	rigido, H05(07) V-U
		min.		1,5 mm ²
		max.		16 mm ²
		nominale		10 mm ²
	terminale	Lunghezza di spellatura	min.	12 mm
			max.	12 mm
			nominale	12 mm
		Coppia di serraggio	min.	1,5 Nm
			max.	1,8 Nm
		Terminale consigliato		
	Specifiche del collegamento		Collegamento a vite	
	Sezione trasversale per il collegamento del conduttore		Tipo	semirigido, H07V-R
		min.		1,5 mm ²
		max.		16 mm ²
		nominale		10 mm ²
	terminale	Lunghezza di spellatura	min.	12 mm
			max.	12 mm
			nominale	12 mm
		Coppia di serraggio	min.	1,5 Nm
			max.	1,8 Nm
		Terminale consigliato		
	Specifiche del collegamento		Collegamento a vite	
	Sezione trasversale per il collegamento del conduttore		Tipo	flessibile, H05(07) V-K
min.			1,5 mm ²	
max.			16 mm ²	
nominale			10 mm ²	
terminale	Lunghezza di spellatura	min.	12 mm	
		max.	12 mm	
		nominale	12 mm	
	Coppia di serraggio	min.	1,5 Nm	
		max.	1,8 Nm	
	Terminale consigliato			
Coppia di serraggio, max.	1,8 Nm			
Coppia di serraggio, min.	1,5 Nm			
Dimensione lama	TX 15			

Data di creazione 9 marzo 2023 21.36.24 CET

WDU 10 IR

Weidmüller Interface GmbH & Co. KG

Klingenbergstraße 26

D-32758 Detmold

Germany

www.weidmueller.com

Dati tecnici

Direzione di collegamento	laterale
Lunghezza di spellatura	12 mm
Numero di collegamenti	2
Sezione di collegamento cavo AWG, max.	AWG 6
Sezione di collegamento cavo AWG, min.	AWG 16
Sezione di collegamento cavo, flessibile con terminali DIN 46228/1, max.	16 mm ²
Sezione di collegamento cavo, flessibile con terminali DIN 46228/1, min.	1,5 mm ²
Sezione di collegamento cavo, flessibile con terminali DIN 46228/4, max.	16 mm ²
Sezione di collegamento cavo, flessibile con terminali DIN 46228/4, min.	1,5 mm ²
Sezione di collegamento cavo, flessibile, max.	16 mm ²
Sezione di collegamento cavo, flessibile, min.	1,5 mm ²
Sezione di collegamento cavo, nucleo rigido, max.	16 mm ²
Sezione di collegamento cavo, nucleo rigido, min.	1,5 mm ²
Sezione di collegamento, semirigida, max.	16 mm ²
Sezione di collegamento, semirigida, min.	1,5 mm ²
Terminali doppi, max.	6 mm ²
Terminali doppi, min.	1,5 mm ²
Tipo di collegamento	Collegamento a vite
Vite di serraggio	M 4

Classificazioni

ETIM 6.0	EC000897	ETIM 7.0	EC000897
ETIM 8.0	EC000897	ECLASS 9.0	27-14-11-20
ECLASS 9.1	27-14-11-20	ECLASS 10.0	27-14-11-20
ECLASS 11.0	27-14-11-20	ECLASS 12.0	27-14-11-20

Omologazioni

Omologazioni



ROHS	Conforme
UL File Number Search	Sito web UL
N° certificato (UR)	E60693

WDU 10 IR**Weidmüller Interface GmbH & Co. KG**

Klingenbergstraße 26

D-32758 Detmold

Germany

www.weidmueller.com

Dati tecnici**Download**

Omologazione/Certificato/Documento di conformità	CB Testreport CB Certificate EAC certificate DNVGL certificate NEMKO certificate Lloyds Register Certificate MARITREG Certificate EAC EX Certificate CE Declaration of Conformity CE Declaration of Conformity all terminals UKCA declaration of conformity
Dati ingegneristici	CAD data – STEP
Documentazione utente	NTI_IECEX_WDU-WPE_10.pdf StorageConditionsTerminalBlocks
Cataloghi	Catalogues in PDF-format
Brochure	

Foglio dati

WDU 10 IR

Weidmüller Interface GmbH & Co. KG
Klingenbergstraße 26
D-32758 Detmold
Germany

www.weidmueller.com

Disegni

