

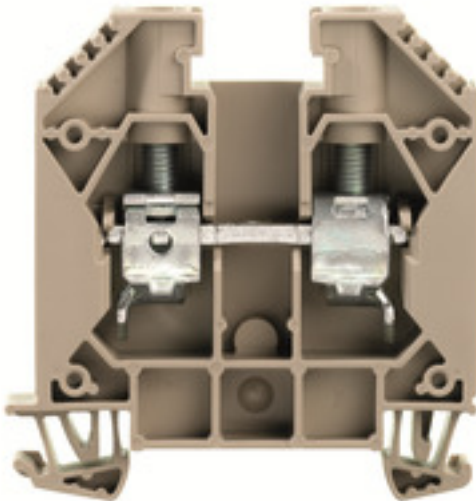
**WDU 16 IR****Weidmüller Interface GmbH & Co. KG**

Klingenbergstraße 26

D-32758 Detmold

Germany

www.weidmueller.com

**Illustrazione del prodotto**

L'alimentazione attraverso l'energia, il segnale e i dati è il classico requisito nell'elettrotecnica e nella realizzazione di quadri elettrici. Il materiale isolante, la tecnica di collegamento e la progettazione dei morsetti componibili sono caratteristiche distintive. Un morsettiere componibile passante è idonea per unire e/o collegare uno o più conduttori. Potrebbero avere uno o più livelli di collegamento che hanno lo stesso potenziale oppure solo isolati l'uno contro l'altro.

**Dati generali per l'ordinazione**

Versione	Morsetto passante, Collegamento a vite, 16 mm <sup>2</sup> , 1000 V, 76 A, Beige scuro
Nr.Cat.	<a href="#">1393390000</a>
Tipo	WDU 16 IR
GTIN (EAN)	4050118323511
CPZ	50 Pezzo

Data di creazione 9 marzo 2023 21.36.33 CET

Versione catalogo 03.03.2023 / Con riserva di modifiche tecniche

## WDU 16 IR

Weidmüller Interface GmbH &amp; Co. KG

Klingenbergstraße 26

D-32758 Detmold

Germany

www.weidmueller.com

## Dati tecnici

## Dimensioni e pesi

Profondità	62,5 mm	Profondità (pollici)	2,461 inch
Posizione verticale	60 mm	Altezza (pollici)	2,362 inch
Larghezza	11,9 mm	Larghezza (pollici)	0,469 inch
Peso netto	29,46 g		

## Temperature

Temperatura di magazzino	-25 °C...55 °C	Temperatura d'esercizio continuo, min.	-60 °C
Temperatura d'esercizio continuo, max.	130 °C		

## Dati di dimensionamento IECEx/ATEX

N° certificato (ATEX)	DEMKO14ATEX1338U	N° certificato (IECEX)	IECEXULD14.0005U
Tensione max. (ATEX)	690 V	Corrente (ATEX)	76 A
Sezione cavo max (ATEX)	16 mm <sup>2</sup>	Tensione max. (IECEX)	690 V
Corrente (IECEX)	76 A	Sezione cavo max (IECEX)	16 mm <sup>2</sup>
Marcatura EN 60079-7	Ex eb II C Gb	Marcatura Ex 2014/34/EU	II 2 G D

## 2 conduttori allacciabili (H05V/H07V) di sezione uguale (collegamento di dimensionamento)

Sezione di collegamento cavo flessibile con terminale DIN 46228/1, 2 conduttori innestabili, max.	6 mm <sup>2</sup>	Sezione di collegamento cavo flessibile con terminale DIN 46228/1, 2 conduttori innestabili, min.	1,5 mm <sup>2</sup>
Sezione di collegamento cavo flessibile, 2 conduttori innestabili, min.	1,5 mm <sup>2</sup>	Sezione di collegamento cavo rigido, 2 conduttori innestabili, max.	6 mm <sup>2</sup>
Sezione di collegamento cavo rigido, 2 conduttori innestabili, min.	1,5 mm <sup>2</sup>	Sezione di collegamento cavo semirigido, 2 conduttori innestabili, max.	6 mm <sup>2</sup>
Sezione di collegamento cavo semirigido, 2 conduttori innestabili, min.	1,5 mm <sup>2</sup>	Sezione di collegamento cavo, flessibile, 2 conduttori innestabili, max.	6 mm <sup>2</sup>

## Altri dati tecnici

Lati aperti	destra	Numero di morsetti uguali	1
Tipo di montaggio	innestabile		

## Dati caratteristici del sistema

Versione	Collegamento a vite, per collegamento trasversale avvitabile, aperto da un lato	Piastra terminale (necessaria)	Sì
Numero di potenziali	1	Numero di piani	1
Numero dei punti di serraggio per piano	2	Numero di potenziali per piano	1
Piani ponticellati internamente	No	Collegamento PE	No
Guida	TS 35	Funzione N	No
Funzione PE	No	Funzione PEN	Sì

## Dati dei materiali

Materiale	Wemid	Colori	Beige scuro
Classe d'infiammabilità UL 94	V-0		

## WDU 16 IR

**Weidmüller Interface GmbH & Co. KG**

Klingenbergstraße 26

D-32758 Detmold

Germany

www.weidmueller.com

## Dati tecnici

### Dati dimensionamento

Sezione di dimensionamento	16 mm <sup>2</sup>	Tensione nominale	1.000 V
Tensione DC nominale	1.000 V DC	Corrente nominale	76 A
Corrente con conduttore max.	101 A	Norme	IEC 60947-7-1
Resistenza di passaggio conforme a IEC 60947-7-x	0,42 mΩ	Tensione impulsiva di dimensionamento	8 kV
Potenza dissipata secondo IEC 60947-7-x	2,43 W	Grado di lordura	3

### Dati dimensionamento secondo CSA

Corrente Gr C (CSA)	85 A	N° certificato (CSA)	200039-1057876
Sezione cavo max (CSA)	6 AWG	Sezione cavo min (CSA)	18 AWG
Tensione Gr C (CSA)	600 V		

### Dati dimensionamento secondo UL

Corrente Gr C (UR)	85 A	Grandezza conduttore Factory wiring max (UR)	4 AWG
Grandezza conduttore Factory wiring min (UR)	18 AWG	Grandezza conduttore Field wiring max (UR)	4 AWG
Grandezza conduttore Field wiring min (UR)	18 AWG	N° certificato (UR)	E60693
Tensione Gr C (UR)	600 V		

### Generale

Guida	TS 35	Norme	IEC 60947-7-1
Sezione di collegamento cavo AWG, max.	AWG 6	Sezione di collegamento cavo AWG, min.	AWG 14

### Conduttori allacciabili (collegamento di dimensionamento)

Calibro a norma 60 947-1	B7
Campo di sezioni, max.	25 mm <sup>2</sup>
Campo di sezioni, min.	0,82 mm <sup>2</sup>

**WDU 16 IR**

**Weidmüller Interface GmbH & Co. KG**  
 Klingenbergstraße 26  
 D-32758 Detmold  
 Germany

www.weidmueller.com

**Dati tecnici**

Conduttore innestabile	Specifiche del collegamento		Collegamento a vite	
	Sezione trasversale per il collegamento del conduttore	Tipo	rigido, H05(07) V-U	
		min.	1,5 mm <sup>2</sup>	
		max.	16 mm <sup>2</sup>	
	terminale	Lunghezza di spellatura	min.	16 mm
			max.	16 mm
			nominale	16 mm
	Coppia di serraggio	min.	3 Nm	
		max.	4 Nm	
		Terminale consigliato		
	Specifiche del collegamento		Collegamento a vite	
	Sezione trasversale per il collegamento del conduttore	Tipo	semirigido, H07V-R	
min.		1,5 mm <sup>2</sup>		
max.		25 mm <sup>2</sup>		
terminale	Lunghezza di spellatura	min.	16 mm	
		max.	16 mm	
		nominale	16 mm	
Coppia di serraggio	min.	3 Nm		
	max.	4 Nm		
	Terminale consigliato			
Specifiche del collegamento		Collegamento a vite		
Sezione trasversale per il collegamento del conduttore	Tipo	flessibile, H05(07) V-K		
	min.	1,5 mm <sup>2</sup>		
	max.	25 mm <sup>2</sup>		
terminale	Lunghezza di spellatura	min.	16 mm	
		max.	16 mm	
		nominale	16 mm	
Coppia di serraggio	min.	3 Nm		
	max.	4 Nm		
	Terminale consigliato			
Coppia di serraggio, max.	4 Nm			
Coppia di serraggio, min.	3 Nm			
Dimensione lama	TX 15			
Direzione di collegamento	laterale			
Lunghezza di spellatura	16 mm			
Numero di collegamenti	2			
Sezione di collegamento cavo AWG, max.	AWG 6			
Sezione di collegamento cavo AWG, min.	AWG 14			
Sezione di collegamento cavo, flessibile con terminali DIN 46228/1, max.	16 mm <sup>2</sup>			
Sezione di collegamento cavo, flessibile con terminali DIN 46228/1, min.	1,5 mm <sup>2</sup>			
Sezione di collegamento cavo, flessibile con terminali DIN 46228/4, max.	16 mm <sup>2</sup>			
Sezione di collegamento cavo, flessibile con terminali DIN 46228/4, min.	1,5 mm <sup>2</sup>			
Sezione di collegamento cavo, flessibile, 25 mm <sup>2</sup> max.				
Sezione di collegamento cavo, flessibile, 1,5 mm <sup>2</sup> min.				
Sezione di collegamento cavo, nucleo rigido, max.	16 mm <sup>2</sup>			
Sezione di collegamento cavo, nucleo rigido, min.	1,5 mm <sup>2</sup>			

**WDU 16 IR**

**Weidmüller Interface GmbH & Co. KG**  
 Klingenbergstraße 26  
 D-32758 Detmold  
 Germany

www.weidmueller.com

**Dati tecnici**

Sezione di collegamento, semirigida, max.	25 mm <sup>2</sup>
Sezione di collegamento, semirigida, min.	1,5 mm <sup>2</sup>
Terminali doppi, max.	10 mm <sup>2</sup>
Terminali doppi, min.	1,5 mm <sup>2</sup>
Tipo di collegamento	Collegamento a vite
Vite di serraggio	M 5

**Classificazioni**

ETIM 6.0	EC000897	ETIM 7.0	EC000897
ETIM 8.0	EC000897	ECLASS 9.0	27-14-11-20
ECLASS 9.1	27-14-11-20	ECLASS 10.0	27-14-11-20
ECLASS 11.0	27-14-11-20	ECLASS 12.0	27-14-11-20

**Omologazioni**

Omologazioni



ROHS	Conforme
UL File Number Search	Sito web UL
N° certificato (UR)	E60693

**Download**

Omologazione/Certificato/Documento di conformità	<a href="#">IECEX Certificate</a> <a href="#">EAC certificate</a> <a href="#">DNVGL certificate</a> <a href="#">NEMKO certificate</a> <a href="#">Lloyds Register Certificate</a> <a href="#">MARITREG Certificate</a> <a href="#">EAC EX Certificate</a> <a href="#">CCC Ex Certificate</a> <a href="#">ATEX Certificate</a> <a href="#">UKCA declaration of conformity</a>
Dati ingegneristici	<a href="#">CAD data – STEP</a>
Documentazione utente	<a href="#">NTI WDU/WPE 16.pdf</a> <a href="#">StorageConditionsTerminalBlocks</a>
Cataloghi	<a href="#">Catalogues in PDF-format</a>
Brochure	

**Foglio dati**

**WDU 16 IR**

**Weidmüller Interface GmbH & Co. KG**  
Klingenbergstraße 26  
D-32758 Detmold  
Germany

[www.weidmueller.com](http://www.weidmueller.com)

**Disegni**

