

IE-AD-M12XRJ45-180**Weidmüller Interface GmbH & Co. KG**

Klingenbergstraße 26

D-32758 Detmold

Germany

www.weidmueller.com

**Dati generali per l'ordinazione**

Versione	Adattatore, RJ45, M12, Cat.6A / Class EA (ISO/ IEC 11801 2010), IP67, da presa M12 a presa RJ45
Nr.Cat.	1400620000
Tipo	IE-AD-M12XRJ45-180
GTIN (EAN)	4050118202526
CPZ	1 Pezzo

Data di creazione 9 marzo 2023 21.38.53 CET

Versione catalogo 03.03.2023 / Con riserva di modifiche tecniche

IE-AD-M12XRJ45-180**Weidmüller Interface GmbH & Co. KG**

Klingenbergstraße 26

D-32758 Detmold

Germany

www.weidmueller.com

Dati tecnici**Dimensioni e pesi**

Spessore della parete, min.	0,9 mm	Spessore della parete, max.	3 mm
Peso netto	62 g		

Temperature

Temperatura d'esercizio	-25 °C...85 °C	Temperatura d'esercizio , min.	-25 °C
Temperatura d'esercizio , max.	85 °C		

Dati tecnici connettori ad innesto liberamente confezionabili

Categoria	Cat.6A / Class EA (ISO/IEC 11801 2010)	Cicli di inserimento	≥ 100 (M12), 750 (RJ45)
Codifica	X	Grado di protezione	IP67
Materiale base della custodia	Pressofusione di zinco	Numero di poli	8
Resistenza contro l'isolamento	100 MΩ	Superficie dei contatti	dorata
Tensione nominale	50 V		

Dati generali

Numero di poli	8	Collegamento 1	RJ45
Collegamento 2	M12	Descrizione articolo	Adattatore, diritto
Struttura	da presa M12 a presa RJ45	Materiale base della custodia	Pressofusione di zinco
Categoria	Cat.6A / Class EA (ISO/IEC 11801 2010)	Filettatura del collegamento	M12
Materiale dei contatti	Lega di rame	Superficie dei contatti	dorata
Schermatura	Contatto dello schermo a 360°	Grado di protezione	IP67
Cicli di inserimento	≥ 100 (M12), 750 (RJ45)		

Norme

Connettori a norma	IEC 61076-2-109, IEC 60603-7-51
--------------------	---------------------------------

Proprietà elettriche

Resistenza contro l'isolamento	100 MΩ	Tensione nominale	50 V
--------------------------------	--------	-------------------	------

Dati tecnici generali

Cicli di inserimento	≥ 100 (M12), 750 (RJ45)	Codifica	X
Filettatura del collegamento	M12	Grado di protezione	IP67
Materiale base della custodia	Pressofusione di zinco	Materiale dei contatti	Lega di rame
Numero di poli	8	Resistenza contro l'isolamento	100 MΩ
Superficie dei contatti	dorata	Tensione nominale	50 V

Classificazioni

ETIM 6.0	EC000313	ETIM 7.0	EC000313
ETIM 8.0	EC000313	ECLASS 9.0	27-44-03-20
ECLASS 9.1	19-17-01-25	ECLASS 10.0	27-44-03-20
ECLASS 11.0	27-44-03-20	ECLASS 12.0	27-44-03-20

IE-AD-M12XRJ45-180**Weidmüller Interface GmbH & Co. KG**

Klingenbergstraße 26

D-32758 Detmold

Germany

www.weidmueller.com

Dati tecnici**Conformità ambientale del prodotto**

REACH SVHC	Lead 7439-92-1
SCIP	67cf1078-beca-4687-860b-dc475a6ec24a

Omologazioni

Omologazioni



ROHS	Conforme
UL File Number Search	Sito web UL
N&ddeg; Certificato (cULus)	E316369

Download

Omologazione/Certificato/Documento di conformità	DUXR.E316369 PROFINET Manufacturer's Declaration
Dati ingegneristici	CAD data – STEP
Notifica modifica prodotto	20200827 Technische Änderung zu M12-X-codeRJ45 Adapter 20200827 Technical change to M12 X-codeRJ45 adapter
Documentazione utente	MAN IE GUIDE DE MAN IE GUIDE EN Manual
Cataloghi	Catalogues in PDF-format
Brochure	FL FIELDWIRING EN PI PROFINET CABLING EN PI PROFINET CABLING EN

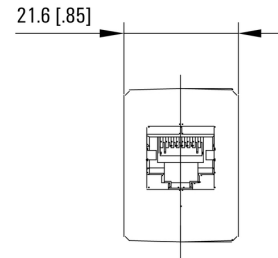
IE-AD-M12XRJ45-180

Weidmüller Interface GmbH & Co. KG
 Klingenbergstraße 26
 D-32758 Detmold
 Germany

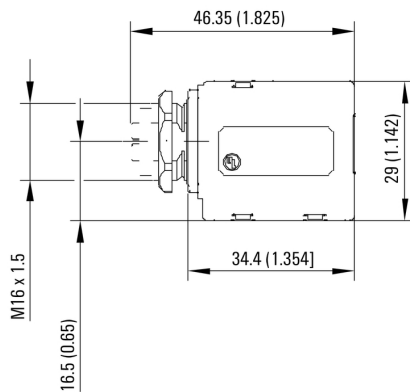
www.weidmueller.com

Disegni

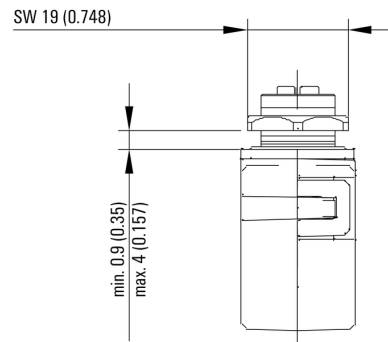
Disegno quotato



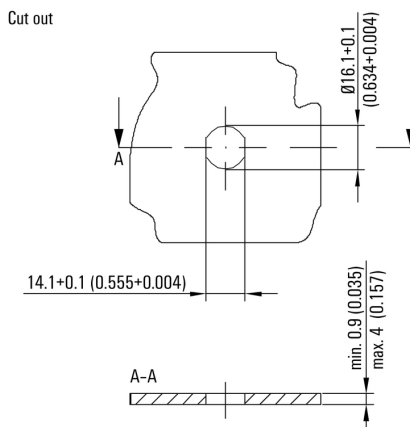
Disegno quotato



Disegno quotato



Sezione di montaggio



IE-AD-M12XRJ45-180

Weidmüller Interface GmbH & Co. KG
Klingenbergstraße 26
D-32758 Detmold
Germany

www.weidmueller.com

Disegni**Cablaggio**