

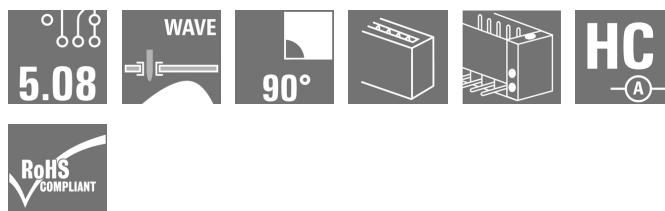
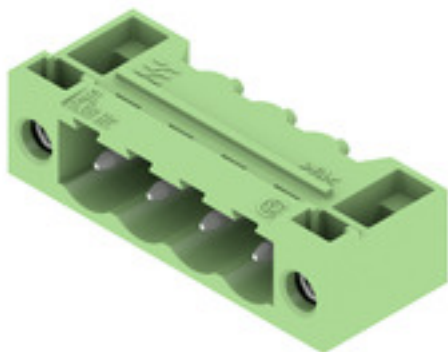
**SL 5.08HC/04/90F 3.2SN GN BX****Weidmüller Interface GmbH & Co. KG**

Klingenbergstraße 26

D-32758 Detmold

Germany

www.weidmueller.com

**Illustrazione del prodotto**

Connettori maschio in plastica rinforzata con fibra di vetro con uscita per il conduttore a 90°, ottimizzati per il processo di saldatura ad onda. La variante con flangia (F) può essere avvitata nel rispettivo contatore o nel circuito stampato. Grazie all'impiego della flangia a saldare (LF) non è necessario alcun ulteriore avvitamento al circuito stampato. In questo modo i punti di saldatura sono protetti contro le sollecitazioni meccaniche. Tutte le strisce di connettori maschio possono essere codificate manualmente oppure essere ordinate già precodificate. HC = High Current (a corrente forte).

**Dati generali per l'ordinazione**

Versione	Connettore per circuito stampato, Connettore maschio, Flangia, Collegamento a saldare THT, 5.08 mm, Numero di poli: 4, 90°, Lunghezza spina a saldare (l): 3.2 mm, stagnato, verde pallido, Box
Nr.Cat.	<a href="#">1401740000</a>
Tipo	SL 5.08HC/04/90F 3.2SN GN BX
GTIN (EAN)	4050118203790
CPZ	60 Pezzo
Parametri prodotto	IEC: 400 V / 24 A UL: 300 V / 18.5 A
Imballaggio	Box

Data di creazione 15 marzo 2023 10.15.37 CET

**SL 5.08HC/04/90F 3.2SN GN BX**
**Weidmüller Interface GmbH & Co. KG**

Klingenbergstraße 26

D-32758 Detmold

Germany

www.weidmueller.com

**Dati tecnici**
**Dimensioni e pesi**

Profondità	12 mm	Profondità (pollici)	0,472 inch
Posizione verticale	11,7 mm	Altezza (pollici)	0,461 inch
Altezza minima	8,5 mm	Larghezza	30,48 mm
Larghezza (pollici)	1,2 inch	Peso netto	2,33 g

**Temperature**

Temperatura d'esercizio , min.	-50 °C	Temperatura d'esercizio , max.	100 °C
--------------------------------	--------	--------------------------------	--------

**Specifiche di sistema**

Famiglia prodotti	OMNIMATE Signal - Serie BL/SL 5.08			
Tipo di collegamento	Collegamento al circuito stampato			
Montaggio su circuito stampato	Collegamento a saldare THT			
Passo in mm (P)	5,08 mm			
Passo in pollici (P)	0,2 inch			
Angolo di uscita	90°			
Numero di poli	4			
Numero di codoli a saldare per polo	1			
Lunghezza spina a saldare (l)	3,2 mm			
Tolleranza della lunghezza del codolo a saldare	+0,1 / -0,3 mm			
Dimensioni del codolo a saldare	d = 1,2 mm, ottagonale			
Dimensioni del codolo a saldare = tolleranza d	0 / -0,03 mm			
L1 in mm	15,24 mm			
L1 in pollici	0,6 inch			
Numero di serie di poli	1			
Protezione da contatto accidentale DIN VDE 57 106	sicurezza per le dita a connettore non innestato/per il dorso della mano a connettore innestato			
Protezione da contatto accidentale secondo DIN VDE 0470	IP 20 innestato / IP 10 non innestato			
Grado di protezione	IP20			
Resistenza di passaggio	≤5 mΩ			
Cicli di inserimento	25			
Forza di innesto/polo, max.	10 N			
Forza d'estrazione/polo, max.	7,5 N			
Coppia di serraggio	Tipo di coppia	Vite di montaggio, Circuito stampato		
	Informazioni sull'utilizzo	Coppia di serraggio	min.	0,15 Nm
			max.	0,2 Nm
		Vite consigliata	Codice articolo	<a href="#">PTSC KA 2.2X4.5</a> <a href="#">WN1412</a>

**Dati del materiale**

Materiale isolante	PA GF	Colori	verde pallido
Tabella dei colori (simile)	RAL 6021	Gruppo materiali isolanti	II
Comparative Tracking Index (CTI)	≥ 550	Classe d'infiammabilità UL 94	V-0
Materiale dei contatti	CuMg	Superficie dei contatti	stagnato
Struttura a strati del collegamento a saldare	1...3 µm Ni / 2...4 µm Sn opaco	Struttura a strati del connettore maschio	1...3 µm Ni / 2...4 µm Sn opaco
Temperatura di magazzinaggio, min.	-40 °C	Temperatura di magazzinaggio, max.	70 °C
Temperatura d'esercizio , min.	-50 °C	Temperatura d'esercizio , max.	100 °C
Campo della temperatura di montaggio, min.	-25 °C	Campo della temperatura di montaggio, max.	100 °C

Data di creazione 15 marzo 2023 10.15.38 CET

## SL 5.08HC/04/90F 3.2SN GN BX

Weidmüller Interface GmbH &amp; Co. KG

Klingenbergstraße 26

D-32758 Detmold

Germany

www.weidmueller.com

## Dati tecnici

## Dati di dimensionamento secondo IEC

Testato secondo lo standard	IEC 60664-1, IEC 61984	Corrente di dimensionamento, numero minimo di poli (Tu=20 °C)	24 A
Corrente di dimensionamento, numero massimo di poli (Tu=20 °C)	19 A	Corrente di dimensionamento, numero minimo di poli (Tu=40 °C)	21 A
Corrente di dimensionamento, numero massimo di poli (Tu = 40°C)	16,5 A	Tensione di dimensionamento con classe di sovratensione/grado di lordura II/2	400 V
Tensione di dimensionamento con classe di sovratensione/grado di lordura III/2	320 V	Tensione nominale con classe di sovratensione/grado di lordura III/3	250 V
Tensione di dimensionamento con classe di sovratensione/grado di lordura II/2	4.000 V	Tensione di dimensionamento con classe di sovratensione/grado di lordura III/2	4 kV
Sovratensione nominale con classe di sovratensione/grado di lordura III/3	4 kV		

## Dati di dimensionamento secondo CSA

Tensione nominale (Gruppo B / CSA)	300 V	Tensione nominale (Gruppo D / CSA)	300 V
Corrente nominale (Gruppo B / CSA)	18,5 A	Corrente nominale (Gruppo D / CSA)	10 A

## Dati di dimensionamento sec. UL 1059

Istituto (cURus)		N° certificato (cURus)	E60693
Tensione nominale (Gruppo B / UL 1059)	300 V	Tensione nominale (Gruppo D / UL 1059)	300 V
Corrente nominale (Gruppo B / UL 1059)	18,5 A	Corrente nominale (Gruppo D / UL 1059)	10 A
Riferimento ai valori di omologazione	Le specifiche indicano i valori massimi, per i dettagli fare riferimento al certificato di conformità.		

## Imballaggio

Imballaggio	Box	Lunghezza VPE	35 mm
Larghezza VPE	115 mm	Altezza VPE	168 mm

## Classificazioni

ETIM 6.0	EC002637	ETIM 7.0	EC002637
ETIM 8.0	EC002637	ECLASS 9.0	27-44-04-02
ECLASS 9.1	27-44-04-02	ECLASS 10.0	27-44-04-02
ECLASS 11.0	27-46-02-01	ECLASS 12.0	27-46-02-01

**SL 5.08HC/04/90F 3.2SN GN BX****Weidmüller Interface GmbH & Co. KG**  
Klingenbergstraße 26  
D-32758 Detmold  
Germany

www.weidmueller.com

**Dati tecnici****Nota importante**

Conformità IPC	Conformità: i prodotti sono sviluppati, prodotti e forniti secondo standard e normative internazionali riconosciuti, sono conformi alle caratteristiche indicate nel foglio dati e soddisfano le caratteristiche decorative in accordo con IPC-A-610 "Classe 2". Ulteriori richieste relative al prodotto potranno essere valutate su richiesta.
Note	<ul style="list-style-type: none"><li>• Altre varianti su richiesta</li><li>• A richiesta contatti con superfici dorate</li><li>• Corrente nominale relativa alla sezione nominale e al numero min. di poli</li><li>• P su disegno = passo</li><li>• I dati di dimensionamento si riferiscono ai singoli componenti. Per le distanze in aria e superficiali rispetto agli altri componenti, fare riferimento alle relative norme in funzione dell'applicazione.</li><li>• Stoccaggio a lungo termine del prodotto con una temperatura media di 50 °C e una umidità media del 70%, 36 mesi</li></ul>

**Omologazioni**

Omologazioni



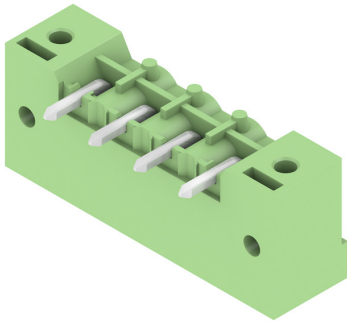
ROHS	Conforme
UL File Number Search	Sito web UL
N° certificato (cURus)	E60693

**Download**

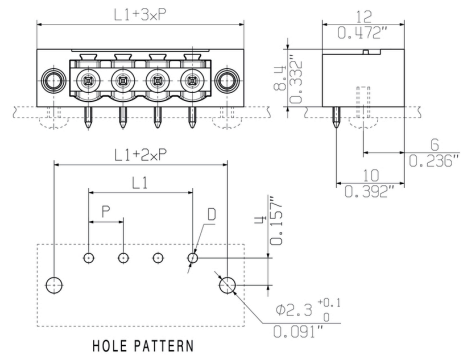
Cataloghi	<a href="#">Catalogues in PDF-format</a>
Brochure	<a href="#">FL DRIVES EN</a> <a href="#">FL DRIVES DE</a>

**Disegni**

**Illustrazione del prodotto**



**Dimensional drawing**



**Graph**



**Graph**



**Graph**



**Graph**



**SL 5.08HC/04/90F 3.2SN GN BX**

**Weidmüller Interface GmbH & Co. KG**  
Klingenbergstraße 26  
D-32758 Detmold  
Germany

[www.weidmueller.com](http://www.weidmueller.com)

**Disegni****Graph**

## Recommended wave soldering profiles

**Weidmüller Interface GmbH & Co. KG**  
 Klängenbergstraße 16  
 D-32758 Detmold  
 Germany  
 Fon: +49 5231 14-0  
 Fax: +49 5231 14-292083  
 www.weidmueller.com

### Single Wave:



### Double Wave:



### Wave soldering profiles

Wired connection elements should be processed in accordance with the DIN EN 61760-1 standard. We have included two recommendations for practical wave soldering profiles, with which Weidmüller PCB terminals and connectors are qualified.

When choosing a suitable profile for your application, the following factors also need to be considered:

- PCB thickness
- Proportion of Cu in the layers
- Single/double-sided assembly
- Product range
- Heating and cooling rates

The single and double wave profiles each indicate the recommended operating range, including the maximum soldering temperature of 260°C. In practice, the maximum soldering temperature is quite often well below the above maximum profile.