

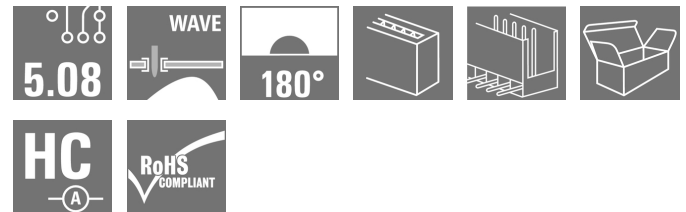
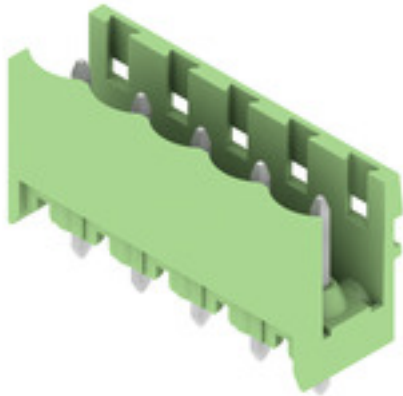
**SL 5.08HC/05/180 3.2SN GN BX****Weidmüller Interface GmbH & Co. KG**

Klingenbergstraße 26

D-32758 Detmold

Germany

www.weidmueller.com

**Illustrazione del prodotto**

Strisce di connettori maschio in plastica rinforzata con fibra di vetro con uscita per il conduttore diritta, ottimizzate per il processo di saldatura ad onda. La variante con flangia (F) può essere avvitata nel rispettivo contatore o nel circuito stampato. Grazie all'impiego della flangia a saldare (LF) non è necessario alcun ulteriore avvitamento al circuito stampato. In questo modo i punti di saldatura sono protetti contro le sollecitazioni meccaniche. Tutte le strisce di connettori maschio possono essere codificate manualmente oppure essere ordinate già precodificate. HC = High Current (a corrente forte).

**Dati generali per l'ordinazione**

Versione	Connettore per circuito stampato, Connettore maschio, aperto lateralmente, Collegamento a saldare THT, 5.08 mm, Numero di poli: 5, 180°, Lunghezza spina a saldare (l): 3.2 mm, stagnato, verde pallido, Box
Nr.Cat.	<a href="#">1401820000</a>
Tipo	SL 5.08HC/05/180 3.2SN GN BX
GTIN (EAN)	4050118203905
CPZ	50 Pezzo
Parametri prodotto	IEC: 400 V / 24 A UL: 300 V / 18.5 A
Subballaggio	Box
Data di Creazione	15 marzo 2023 10.16.40 CET

## SL 5.08HC/05/180 3.2SN GN BX

Weidmüller Interface GmbH &amp; Co. KG

Klingenbergstraße 26

D-32758 Detmold

Germany

www.weidmueller.com

## Dati tecnici

## Dimensioni e pesi

Profondità	8,5 mm	Profondità (pollici)	0,335 inch
Posizione verticale	15,2 mm	Altezza (pollici)	0,598 inch
Altezza minima	12 mm	Larghezza	25,4 mm
Larghezza (pollici)	1 inch	Peso netto	1,224 g

## Temperature

Temperatura d'esercizio , min.	-50 °C	Temperatura d'esercizio , max.	100 °C
--------------------------------	--------	--------------------------------	--------

## Specifiche di sistema

Famiglia prodotti	OMNIMATE Signal - Serie BL/SL 5.08	Tipo di collegamento	Collegamento al circuito stampato
Montaggio su circuito stampato	Collegamento a saldare THT	Passo in mm (P)	5,08 mm
Passo in pollici (P)	0,2 inch	Angolo di uscita	180°
Numero di poli	5	Numero di codoli a saldare per polo	1
Lunghezza spina a saldare (l)	3,2 mm	Tolleranza della lunghezza del codolo a saldare	+0,1 / -0,3 mm
Dimensioni del codolo a saldare	d = 1,2 mm, ottagonale	Dimensioni del codolo a saldare = tolleranza d	0 / -0,03 mm
Diametro foro di equipaggiamento (D)	1,3 mm	Tolleranza diametro di equipaggiamento (D)	+ 0,1 mm
L1 in mm	20,32 mm	L1 in pollici	0,8 inch
quantità di file	1	Numero di serie di poli	1
Protezione da contatto accidentale DIN VDE 57 106	sicurezza per le dita a connettore non innestato/ per il dorso della mano a connettore innestato	Protezione da contatto accidentale secondo DIN VDE 0470	IP 20 innestato / IP 10 non innestato
Grado di protezione	IP20	Resistenza di passaggio	≤5 mΩ
Codificabile	Sì	Cicli di inserimento	25
Forza di innesto/polo, max.	10 N	Forza d'estrazione/polo, max.	7,5 N

## Dati del materiale

Materiale isolante	PA GF	Colori	verde pallido
Tabella dei colori (simile)	RAL 6021	Gruppo materiali isolanti	II
Comparative Tracking Index (CTI)	≥ 550	Classe d'infiammabilità UL 94	V-0
Materiale dei contatti	CuMg	Superficie dei contatti	stagnato
Struttura a strati del collegamento a saldare	1...3 µm Ni / 2...4 µm Sn opaco	Struttura a strati del connettore maschio	1...3 µm Ni / 2...4 µm Sn opaco
Temperatura di magazzinaggio, min.	-40 °C	Temperatura di magazzinaggio, max.	70 °C
Temperatura d'esercizio , min.	-50 °C	Temperatura d'esercizio , max.	100 °C
Campo della temperatura di montaggio, min.	-25 °C	Campo della temperatura di montaggio, max.	100 °C

**SL 5.08HC/05/180 3.2SN GN BX****Weidmüller Interface GmbH & Co. KG**

Klingenbergstraße 26

D-32758 Detmold

Germany

www.weidmueller.com

**Dati tecnici****Dati di dimensionamento secondo IEC**

Testato secondo lo standard	IEC 60664-1, IEC 61984	Corrente di dimensionamento, numero minimo di poli (Tu=20 °C)	24 A
Corrente di dimensionamento, numero massimo di poli (Tu=20 °C)	19 A	Corrente di dimensionamento, numero minimo di poli (Tu=40 °C)	21 A
Corrente di dimensionamento, numero massimo di poli (Tu = 40°C)	16,5 A	Tensione di dimensionamento con classe di sovratensione/grado di lordura II/2	400 V
Tensione di dimensionamento con classe di sovratensione/grado di lordura III/2	320 V	Tensione nominale con classe di sovratensione/grado di lordura III/3	250 V
Tensione di dimensionamento con classe di sovratensione/grado di lordura II/2	4 kV	Tensione di dimensionamento con classe di sovratensione/grado di lordura III/2	4 kV
Sovratensione nominale con classe di sovratensione/grado di lordura III/3	4 kV		

**Dati di dimensionamento secondo CSA**

Tensione nominale (Gruppo B / CSA)	300 V	Tensione nominale (Gruppo D / CSA)	300 V
Corrente nominale (Gruppo B / CSA)	18,5 A	Corrente nominale (Gruppo D / CSA)	18,5 A

**Dati di dimensionamento sec. UL 1059**

Istituto (cURus)		N° certificato (cURus)	E60693
Tensione nominale (Gruppo B / UL 1059)	300 V	Tensione nominale (Gruppo D / UL 1059)	300 V
Corrente nominale (Gruppo B / UL 1059)	18,5 A	Corrente nominale (Gruppo D / UL 1059)	10 A
Riferimento ai valori di omologazione	Le specifiche indicano i valori massimi, per i dettagli fare riferimento al certificato di conformità.		

**Imballaggio**

Imballaggio	Box	Lunghezza VPE	40 mm
Larghezza VPE	68 mm	Altezza VPE	165 mm

**Classificazioni**

ETIM 6.0	EC002637	ETIM 7.0	EC002637
ETIM 8.0	EC002637	ECLASS 9.0	27-44-04-02
ECLASS 9.1	27-44-04-02	ECLASS 10.0	27-44-04-02
ECLASS 11.0	27-46-02-01	ECLASS 12.0	27-46-02-01

**SL 5.08HC/05/180 3.2SN GN BX**

**Weidmüller Interface GmbH & Co. KG**  
 Klingenbergstraße 26  
 D-32758 Detmold  
 Germany

www.weidmueller.com

**Dati tecnici****Nota importante**

Conformità IPC	Conformità: i prodotti sono sviluppati, prodotti e forniti secondo standard e normative internazionali riconosciuti, sono conformi alle caratteristiche indicate nel foglio dati e soddisfano le caratteristiche decorative in accordo con IPC-A-610 "Classe 2". Ulteriori richieste relative al prodotto potranno essere valutate su richiesta.
Note	<ul style="list-style-type: none"> <li>• Altre varianti su richiesta</li> <li>• A richiesta contatti con superfici dorate</li> <li>• Corrente nominale relativa alla sezione nominale e al numero min. di poli</li> <li>• P su disegno = passo</li> <li>• I dati di dimensionamento si riferiscono ai singoli componenti. Per le distanze in aria e superficiali rispetto agli altri componenti, fare riferimento alle relative norme in funzione dell'applicazione.</li> <li>• Stoccaggio a lungo termine del prodotto con una temperatura media di 50 °C e una umidità media del 70%, 36 mesi</li> </ul>

**Omologazioni**

Omologazioni



ROHS	Conforme
UL File Number Search	Sito web UL
N° certificato (cURus)	E60693

**Download**

Omologazione/Certificato/Documento di conformità	<a href="#">CB Certificate</a> <a href="#">CB Testreport</a>
Notifica modifica prodotto	<a href="#">EN - Change of packaging</a> <a href="#">DE - Change of packaging</a>
Cataloghi	<a href="#">Catalogues in PDF-format</a>
Brochure	<a href="#">FL DRIVES EN</a> <a href="#">FL DRIVES DE</a>

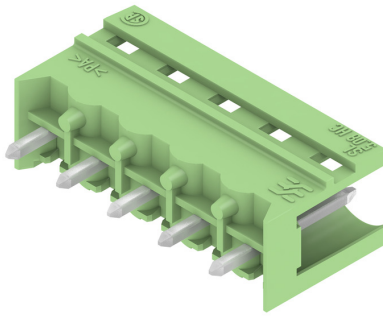
**SL 5.08HC/05/180 3.2SN GN BX**

**Weidmüller Interface GmbH & Co. KG**  
 Klingenbergstraße 26  
 D-32758 Detmold  
 Germany

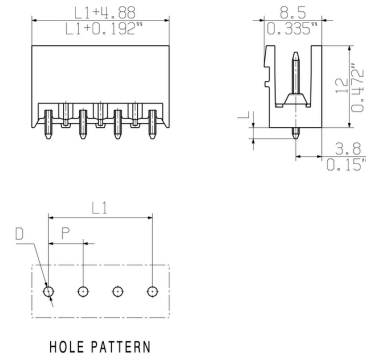
www.weidmueller.com

**Disegni**

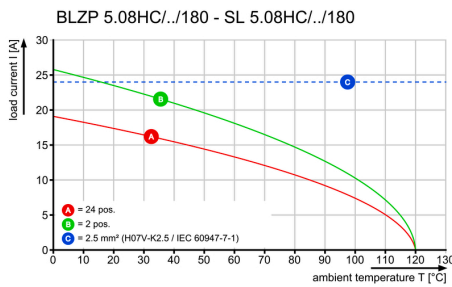
**Illustrazione del prodotto**



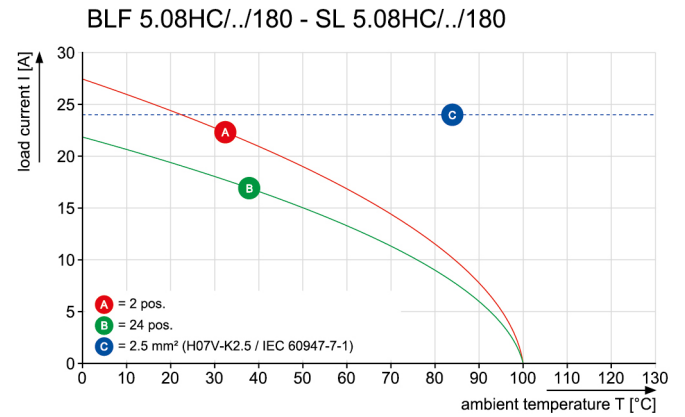
**Dimensional drawing**



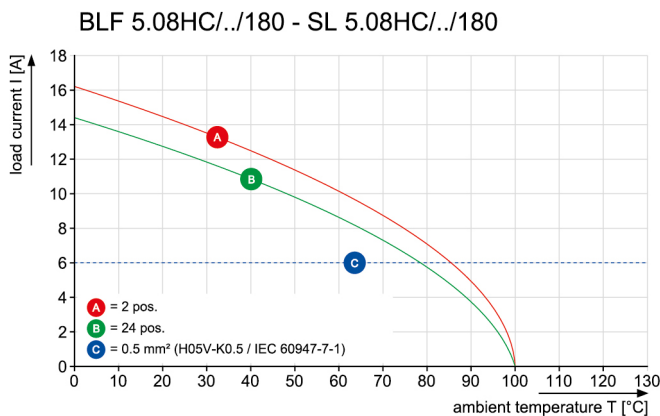
**Graph**



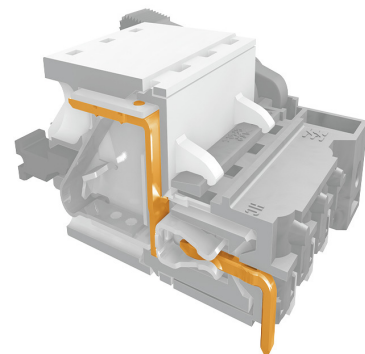
**Graph**



**Graph**



**Vantaggi del prodotto**



Safe power transmission  
 Proven properties

## Recommended wave soldering profiles

**Weidmüller Interface GmbH & Co. KG**  
 Klingenbergstraße 16  
 D-32758 Detmold  
 Germany  
 Fon: +49 5231 14-0  
 Fax: +49 5231 14-292083  
 www.weidmueller.com

### Single Wave:



### Double Wave:



### Wave soldering profiles

Wired connection elements should be processed in accordance with the DIN EN 61760-1 standard. We have included two recommendations for practical wave soldering profiles, with which Weidmüller PCB terminals and connectors are qualified.

When choosing a suitable profile for your application, the following factors also need to be considered:

- PCB thickness
- Proportion of Cu in the layers
- Single/double-sided assembly
- Product range
- Heating and cooling rates

The single and double wave profiles each indicate the recommended operating range, including the maximum soldering temperature of 260°C. In practice, the maximum soldering temperature is quite often well below the above maximum profile.