

PSSR 1PH CONTROL UNIT

Weidmüller Interfaces GmbH & Co. KG

Postfach 3030

32760 Detmold

Tel. +49 5231 14-0

Fax. +49 5231 14-2083

info@weidmueller.com

www.weidmueller.com

Illustrazione del prodotto



- Monitoraggio di massimo 5 utenze collegate in parallelo
- Monitoraggio di singola avaria e cortocircuito
- Innestabile in PSSR monofase con dissipatore di calore
- Uscita di ritorno per messaggio di errore
- Tasto di conferma sul modulo e input di apprendimento esterno
- Soglia di commutazione di bassa corrente: 0,84 x Iteach

Dati generali per l'ordinazione

| | |
|------------|----------------------------|
| Versione | |
| Nr.Cat. | 1406230000 |
| Tipo | PSSR 1PH CONTROL UNIT |
| GTIN (EAN) | 4050118206739 |
| CPZ | 1 Pezzo |

PSSR 1PH CONTROL UNIT

Weidmüller Interfaces GmbH & Co. KG

Postfach 3030

32760 Detmold

Tel. +49 5231 14-0

Fax. +49 5231 14-2083

info@weidmueller.com

www.weidmueller.com

Dati tecnici**Dimensioni e pesi**

| | | | |
|---------------------|----------|----------------------|------------|
| Profondità | 65 mm | Profondità (pollici) | 2,559 inch |
| Posizione verticale | 112,3 mm | Altezza (pollici) | 4,421 inch |
| Larghezza | 25 mm | Larghezza (pollici) | 0,984 inch |
| Peso netto | 85 g | | |

Temperature

| | | | |
|--------------------------------|--|--------------------------------|----------------|
| Temperatura di magazzinaggio | -40 °C...125 °C | Temperatura d'esercizio | -40 °C...80 °C |
| Temperatura d'esercizio , min. | -40 °C | Temperatura d'esercizio , max. | 80 °C |
| Umidità | 40...85% (uso interno) senza condensa | | |

Alimentazione

| | | | |
|---------------------------|---|--------------------|--|
| Alimentazione di tensione | 8...30 V DC | Corrente assorbita | ≤ 20 mA (uscita di feedback senza carico), ≤ 120 mA (uscita di feedback commutata carico massimo) |
| Circuito di protezione | Varistore, Protezione contro l'inversione di polarità | | |

lato di comando

| | | | |
|---|-------------|---|----------|
| Tensione di comando nominale (ingresso di controllo) | 4...30 V DC | Corrente di comando nominale (ingresso di controllo) | ≤ 2,5 mA |
| Tensione di comando nominale (ingresso teach esterno) | 4...30 V DC | Corrente di controllo nominale (ingresso teach esterno) | ≤ 2,5 mA |
| Tensione di eccitazione/diseccitazione bobina, tip. | 2 V DC | | |

Uscita di controllo su PSSR

| | | | |
|------------------------|------------|-----------------------------------|-------------|
| Tipo a stato solido | Transistor | Tensione di commutazione nominale | 8...30 V DC |
| Ritardo all'inserzione | ≤ 15 ms | Ritardo alla disinserzione | ≤ 16 ms |

Uscita di ritorno

| | | | |
|----------------------------|----------|-----------------------------------|-------------|
| Tipo rigido | MOS-FET | Tensione di commutazione nominale | 8...30 V DC |
| Corrente continua | 0,1 A | Ritardo all'inserzione | ≤ 100 ms |
| Ritardo alla disinserzione | ≤ 100 ms | | |

Controllo della corrente

| | | | |
|--------------------------------------|--------------------------------------|---------------------------------------|-------|
| Soglia di commutazione sottocorrente | $0,84 \times I_{\text{regolazione}}$ | Corrente di fuga in uscita PSSR, max. | 0,3 A |
|--------------------------------------|--------------------------------------|---------------------------------------|-------|

Convertitore di corrente

| | | | |
|---|------|---|--|
| Campo di misura della corrente AC, max.40 A | | Campo di misura della corrente AC, min. 2 A | |
| Diametro del foro sensore di corrente | 9 mm | | |

Dati generali

| | |
|--------|------|
| Colori | nero |
|--------|------|

PSSR 1PH CONTROL UNIT

Weidmüller Interfaces GmbH & Co. KG

Postfach 3030

32760 Detmold

Tel. +49 5231 14-0

Fax. +49 5231 14-2083

Dati tecnici

info@weidmuller.com

www.weidmuller.com

Cordinazione di isolamento

| | | | |
|---------------------|------|-------------------------|--------------------|
| Grado di lordura | 2 | Classe di sovratensione | www.weidmuller.com |
| Grado di protezione | IP20 | | |

Dati di collegamento

| | | | |
|---|----------------------|---|---------------------|
| Tecnica di collegamento cavi | Collegamento a vite | Coppia di serraggio, min. | 0,4 Nm |
| Coppia di serraggio, max. | 0,5 Nm | Campo di serraggio, collegamento di dimensionamento | 1,5 mm ² |
| Campo di sezioni, min. | 0,15 mm ² | Campo di sezioni, max. | 2,5 mm ² |
| Sezione di collegamento cavo, flessibile, min. | 0,2 mm ² | Sezione di collegamento cavo, flessibile, max. | 1,5 mm ² |
| Sezione di collegamento cavo, flessibile, min. (AWG) | AWG 26 | Sezione di collegamento cavo, flessibile, max. (AWG) | AWG 12 |
| Sezione di collegamento cavo, flessibile, AEH (DIN 46228-1), min. | 0,2 mm ² | Sezione di collegamento cavo, flessibile, AEH (DIN 46228-1), max. | 1,5 mm ² |
| Dimensione lama | 0,6 x 3,5 mm | | |

Classificazioni

| | | | |
|-------------|-------------|-------------|-------------|
| ETIM 6.0 | EC001440 | ETIM 7.0 | EC001440 |
| ETIM 8.0 | EC001440 | ECLASS 9.0 | 27-37-18-02 |
| ECLASS 9.1 | 27-37-18-02 | ECLASS 10.0 | 27-37-18-02 |
| ECLASS 11.0 | 27-37-18-02 | ECLASS 12.0 | 27-37-18-02 |

Conformità ambientale del prodotto

| | |
|------------|----------------|
| REACH SVHC | Lead 7439-92-1 |
|------------|----------------|

Omologazioni

Omologazioni



| | |
|------|----------|
| ROHS | Conforme |
|------|----------|

Download

| | |
|--|---|
| Omologazione/Certificato/Documento di conformità | EU Konformitätserklärung / EU Declaration of Conformity |
| Dati ingegneristici | CAD data – STEP |
| Dati ingegneristici | WSCAD |
| Documentazione utente | User Documentation - Manual DE/EN |
| Cataloghi | Catalogues in PDF-format |
| Brochure | |

PSSR 1PH CONTROL UNIT

Weidmüller Interfaces GmbH & Co. KG

Postfach 3030

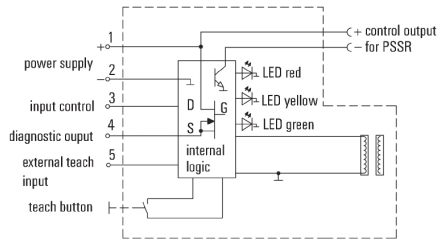
32760 Detmold

Tel. +49 5231 14-0

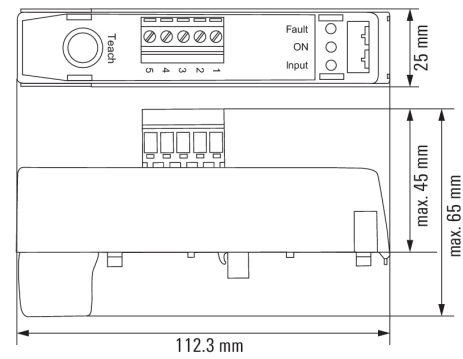
Fax. +49 5231 14-2083

Disegni

Schema elettrico



Dimensional drawing info@weidmueller.com

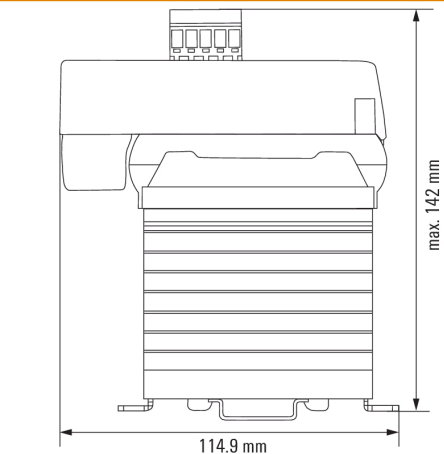


Esempio d'uso



Current monitoring module mounted on a single-phase PSSR

Dimensional drawing



Dimensions of a current-monitoring module mounted on a single-phase PSSR