

SAI-4-M-4P-M12-SVV**Weidmüller Interface GmbH & Co. KG**

Klingenbergstraße 26

D-32758 Detmold

Germany

www.weidmueller.com



I dispositivi periferici dovrebbero essere alimentati con maggiore potenza. Con il nuovo connettore ad innesto M12 di Weidmüller, è possibile fornire oltre 250 V e 2 A senza problemi. I connettori a innesto M12 compatti codificati A-, K-, L-, S e T sono progettati per la trasmissione di massimo 630 V DC o 60 V DC e 12 A.

Dati generali per l'ordinazione

Versione	Distributore di potenza, M12, Versione con calotta, Sì
Nr.Cat.	1431490000
Tipo	SAI-4-M-4P-M12-SVV
GTIN (EAN)	4050118236903
CPZ	1 Pezzo

SAI-4-M-4P-M12-SVV**Weidmüller Interface GmbH & Co. KG**

Klingenbergstraße 26

D-32758 Detmold

Germany

www.weidmueller.com

Dati tecnici**Dimensioni e pesi**

Peso netto 191 g

Temperature

Temperatura d'esercizio	-20 - 80°C	Temperatura d'esercizio , min.	-20 °C
Temperatura d'esercizio , max.	80 °C		

Dati di collegamento

Diametro esterno del conduttore, min.	6 mm	Diametro esterno del conduttore, max.	12 mm
Pressacavi	M 20	Campo di sezioni, min.	0,5 mm ²
Campo di sezioni, max.	4 mm ²	Uscita ripartitore	Versione con calotta

Dati del materiale

Materiale base della custodia	Pocan	Materiale ripartitore	Plastica
Colore della custodia	Grigio, RAL 7032	Materiale della guarnizione della calotta	Viton
Presa con vite	CuZn, nichelato	Materiale dei contatti	CuZn
Superficie dei contatti	dorata	Materiale dei portacontatti	PBT (UL 94 V0)

Dati elettrici

Tensione nominale, min.	10 V	Tensione nominale, max.	30 V
Capacità di corrente max. per slot	10 A	Corrente cumulativa	32 A
Corrente per segnale	10 A	Resistenza contro l'isolamento	10 ⁸ Ω

Dati tecnici del cavo

Diametro esterno del conduttore, max.	12 mm	Diametro esterno del conduttore, min.	6 mm
Numero di poli	4	Idoneità all'installazione con catene portacavi	No

Dati tecnici generali

Codifica punto di innesto	T	Grado di protezione	IP68
Numero di poli	4	Numero prese di contatto	4
Filettatura del collegamento	M12	Grado di lordura	3
Infiammabilità	V-0	Cicli di inserimento	≤ 50
LED	Sì	LED sensore	Sì
Colore del LED per funzione d'esercizio	Giallo	Colore del LED per funzione I/O	Giallo

Classificazioni

ETIM 6.0	EC002585	ETIM 7.0	EC003558
ETIM 8.0	EC003558	ECLASS 9.0	27-44-01-08
ECLASS 9.1	27-44-01-08	ECLASS 10.0	27-44-01-11
ECLASS 11.0	27-44-01-11	ECLASS 12.0	27-44-01-11

Conformità ambientale del prodotto

REACH SVHC Lead 7439-92-1

SAI-4-M-4P-M12-SVV

Weidmüller Interface GmbH & Co. KG
Klingenbergstraße 26
D-32758 Detmold
Germany

www.weidmueller.com

Dati tecnici**Omologazioni**

Omologazioni



ROHS	Conforme
UL File Number Search	Sito web UL
N° certificato (cURus)	E141197

Download

Dati ingegneristici	CAD data – STEP
Cataloghi	Catalogues in PDF-format
Brochure	FL FIELDWIRING EN FL FIELDWIRING EN

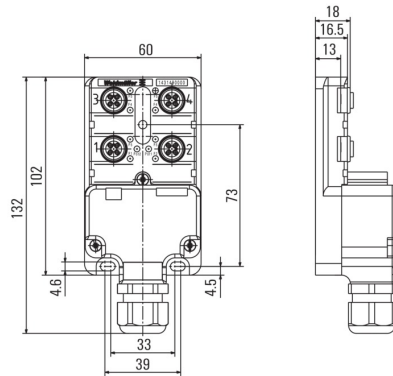
SAI-4-M-4P-M12-SVV

Weidmüller Interface GmbH & Co. KG
Klingenbergstraße 26
D-32758 Detmold
Germany

www.weidmueller.com

Disegni

Disegno quotato



Schema elettrico

