

RJ45C6 T1U 2.7N4N TY**Weidmüller Interface GmbH & Co. KG**

Klingenbergstraße 26

D-32758 Detmold

Germany

www.weidmueller.com



L'assortimento prodotti include i seguenti modelli:

- 90° orizzontale e 180° verticale
- Con gancio verso l'alto / gancio verso il basso
- Processi di saldatura THT, THR o SMD
- Ampia gamma di forme diverse, anche con LED integrati e linguette per contatto schermato
- Categoria di prestazione da Cat. 3 a Cat. 6
- Versione con imballaggio in vassoio (TY) o su rotolo (Tape-on-Reel, RL)
- Compatibile con connettore RJ45 modulare secondo ANSI / TIA-1096-A e IEC 60603
- Rigidità dielettrica ≥ 1500 V AC RMS (valore di picco 2250 V AC) secondo IEEE 802.3
- Rigidità dielettrica ≥ 1500 V AC (valore di picco) ≥ 1500 V DC secondo IEC 60603

Caratteristiche e vantaggi:

- Intervallo di temperatura ampliato da -40 °C a $+85$ °C per massime prestazioni
- Strato dorato rinforzato (30μ "") per una migliore protezione anticorrosione
- La distanza di almeno 0,3 mm assicura una perfetta saldatura

Dati generali per l'ordinazione

Versione	Connettore per circuito stampato, Jack RJ45, Cat. 6 , Collegamento a saldare THT, 90°, Opzione Latch: alto, Linguette di schermatura: nessuno, $30..80 \mu$ " Ni / $\geq 30 \mu$ " Au , LED: No, Numero di poli: 8, Tray
Nr.Cat.	1433910000
Tipo	RJ45C6 T1U 2.7N4N TY
GTIN (EAN)	4050118238679
CPZ	160 Pezzo
Imballaggio	Tray

RJ45C6 T1U 2.7N4N TY

Weidmüller Interface GmbH & Co. KG

Klingenbergstraße 26

D-32758 Detmold

Germany

www.weidmueller.com

Dati tecnici

Dimensioni e pesi

Profondità	16,5 mm	Profondità (pollici)	0,65 inch
Posizione verticale	20 mm	Altezza (pollici)	0,787 inch
Altezza minima	16,7 mm	Larghezza	16 mm
Larghezza (pollici)	0,63 inch	Peso netto	3,044 g

Temperature

Temperatura d'esercizio , min.	-40 °C	Temperatura d'esercizio , max.	85 °C
--------------------------------	--------	--------------------------------	-------

Specifiche di sistema

Angolo di uscita	90°	Cablaggio	8 poli
Categoria	Cat. 6	Categoria di prestazione	Cat. 6
Cicli di inserimento	750	Diametro foro di equipaggiamento (D)	0,9 mm
Dimensioni del codolo a saldare	0,40 x 0,30 mm	Famiglia prodotti	OMNIMATE Data - Jack modulare RJ45
Grado di protezione	IP20	LED	No
Linguette di schermatura	nessuno	Lunghezza spina a saldare (l)	2,7 mm
Materiale della schermatura	Lega di rame	Montaggio su circuito stampato	Collegamento a saldare THT
Numero di codoli a saldare per polo	1	Numero di poli	8
Opzione Latch	alto	Passo in mm (P)	1,27 mm
Passo in pollici (P)	0,05 inch	Processo di saldatura	Saldatura manuale, Saldatura ad onda
Schermatura	Sì	Superficie di schermatura	nichelato
Tipo di collegamento	Collegamento a saldare	Tolleranza della posizione del codolo a saldare	± 0,1 mm
Tolleranza diametro di equipaggiamento (D)	± 0,1 mm		

Caratteristiche elettriche

Corrente nominale	1,5 A	PoE / PoE+	secondo IEEE 802.3at
Resistenza contro l'isolamento	≥ 500 MΩ	Rigidità dielettrica contatto-contatto	≥ 1000 V DC
Tensione nominale	125 V		

Standard

Connettori a norma	IEC 60603-7-5 1
--------------------	-----------------

Dati del materiale

Materiale isolante	PA 66	Colori	nero
Tabella dei colori (simile)	RAL 9011	Gruppo materiali isolanti	II
Comparative Tracking Index (CTI)	≥ 500	Resistenza contro l'isolamento	≥ 500 MΩ
Classe d'infiammabilità UL 94	V-0	Materiale base dei contatti	Fosforo bronzo
Superficie dei contatti	Oro su nichel	Struttura a strati del connettore maschio	30...80 μ" Ni / ≥ 30 μ" Au
Temperatura di magazzinaggio, min.	-40 °C	Temperatura di magazzinaggio, max.	85 °C
Temperatura d'esercizio , min.	-40 °C	Temperatura d'esercizio , max.	85 °C

Imballaggio

Imballaggio	Tray	Lunghezza VPE	319 mm
Larghezza VPE	191 mm	Altezza VPE	68 mm

Data di creazione 9 marzo 2023 21.54.40 CET

Versione catalogo 03.03.2023 / Con riserva di modifiche tecniche

2

RJ45C6 T1U 2.7N4N TY

Weidmüller Interface GmbH & Co. KG
 Klingenbergstraße 26
 D-32758 Detmold
 Germany

www.weidmueller.com

Dati tecnici**Classificazioni**

ETIM 6.0	EC002637	ETIM 7.0	EC002637
ETIM 8.0	EC002637	ECLASS 9.0	27-44-04-02
ECLASS 9.1	27-44-04-02	ECLASS 10.0	27-44-04-02
ECLASS 11.0	27-46-02-01	ECLASS 12.0	27-46-02-01

Omologazioni

Omologazioni



ROHS	Conforme
UL File Number Search	Sito web UL
N° certificato (cURus)	E471884

Download

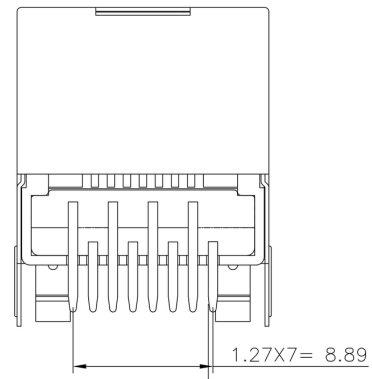
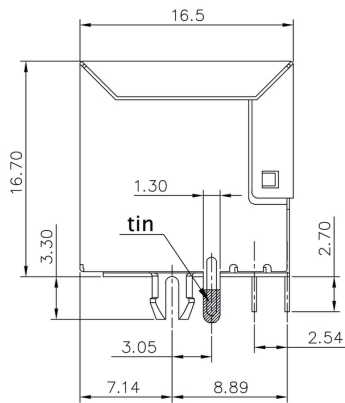
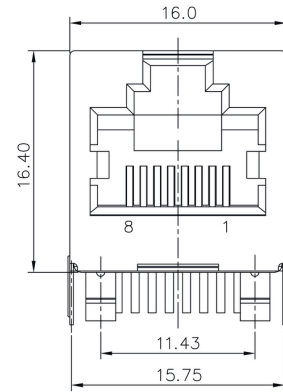
Omologazione/Certificato/Documento di conformità	Certificate of Compliance
Dati ingegneristici	CAD data – STEP
Notifica modifica prodotto	PCN PCN
Documentazione utente	MAN IE GUIDE DE MAN IE GUIDE EN
Cataloghi	Catalogues in PDF-format
Brochure	MB FREECONTACT EN FL FIELDWIRING EN PI PROFINET CABLING EN PI PROFINET CABLING EN

RJ45C6 T1U 2.7N4N TY

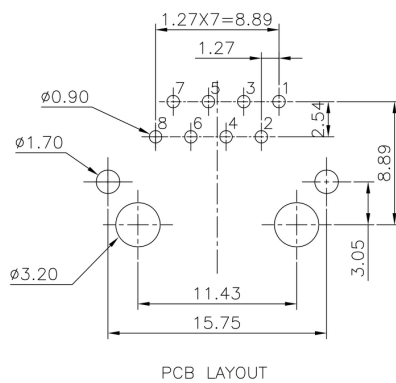
Weidmüller Interface GmbH & Co. KG
 Klingenbergstraße 26
 D-32758 Detmold
 Germany

www.weidmueller.com

Disegni



Disegno del circuito stampato



RJ45C6 T1U 2.7N4N TY

Weidmüller Interface GmbH & Co. KG
 Klingenbergstraße 26
 D-32758 Detmold
 Germany

www.weidmueller.com

Disegni

Code	Value	Description
RJ45	G1	RJ45G1
R	1	R1
U	3.2	U3.2
E	4	E4
GY/GY		GY/GY
TY		TY
RJ45G1 R1U 3.2E4GY/GY TY		
Packaging	TY	Tray in box (manual assembly)
	RL	Tape on Reel (automated assembly)
LED	Y/G	Yellow/Green
	G/Y	Green/Yellow (standard)
	GY/GY	Green-Yellow/Green-Yellow
	O/G	Orange/Green
	R/O	Red/Orange
 (further combinations possible)
	N	without LED
Contact surface thickness	4	1 = 3µ, 2 = 6µ, 3 = 15µ, 4 = 30µ, 5 = 50µ
EMI tabs (ground fingers)	E	E = with EMI tabs
	N	N = without EMI tabs
Solder Pin length	3.2	3.2 mm
	1.6	1.6 mm
	D	SMD
Direction, latch style	U	Horizontal (90°, side entry), latch up
	D	Horizontal (90°, side entry), latch down
	V	Vertical (180°, top entry)
	Y	Diagonal (45°), latch up
Number of Ports	1	1 Port
	12; 14; ...	multi ports side by side, Multiport
	21; 41; ...	multi ports about each other, Multilevel
Assembly on PCB	R	Through Hole Reflow - THR
	S	Soldering process: Wave or Reflow soldering
	S	Surface Mount Technology - SMT
	T	Soldering process: Reflow soldering
	T	Through Hole Technology - THT
	T	Soldering process: Wave
Performance Category	C5	Category 5
	C6	Category 6
	C6A	Category 6A
	C5e	Category 5e
	M	10/100 Mbit
	G1	10/100/1000 Mbit
	G10	10 Gbit
	U	Unshielded
	MP	10/100 Mbit with POE
	MP+	10/100 Mbit with POE+

Legenda

Recommended wave soldering profiles

Weidmüller Interface GmbH & Co. KG
 Klängenbergstraße 16
 D-32758 Detmold
 Germany
 Fon: +49 5231 14-0
 Fax: +49 5231 14-292083
 www.weidmueller.com

Single Wave:



Double Wave:



Wave soldering profiles

Wired connection elements should be processed in accordance with the DIN EN 61760-1 standard. We have included two recommendations for practical wave soldering profiles, with which Weidmüller PCB terminals and connectors are qualified.

When choosing a suitable profile for your application, the following factors also need to be considered:

- PCB thickness
- Proportion of Cu in the layers
- Single/double-sided assembly
- Product range
- Heating and cooling rates

The single and double wave profiles each indicate the recommended operating range, including the maximum soldering temperature of 260°C. In practice, the maximum soldering temperature is quite often well below the above maximum profile.