

SAIE-M12B-CD-1.0U**Weidmüller Interface GmbH & Co. KG**

Klingenbergstraße 26

D-32758 Detmold

Germany

www.weidmueller.com



Per il collegamento lato apparecchio è necessario installare diversi connettori nel cablaggio dei sensori e attuatori. Questi sono disponibili nelle varianti M12, M8 e naturalmente M5.

Dati generali per l'ordinazione

Versione	Spina incorporata, M12, PG 9, Numero di poli: 5, 1 m
Nr.Cat.	1436710100
Tipo	SAIE-M12B-CD-1.0U
GTIN (EAN)	4050118244458
CPZ	1 Pezzo

Data di creazione 9 marzo 2023 21.56.23 CET

Versione catalogo 03.03.2023 / Con riserva di modifiche tecniche

SAIE-M12B-CD-1.0U

Weidmüller Interface GmbH & Co. KG

Klingenbergstraße 26

D-32758 Detmold

Germany

www.weidmueller.com

Dati tecnici

Dimensioni e pesi

Peso netto 80 g

Dati tecnici del cavo

Colore della guaina	viola	Funzione PE	No
Lunghezza del cavo	1 m	Materiale della guaina	PUR esente da alogeni
Numero di poli	5	Raggio di curvatura min., fisso	5 x diametro cavo
Raggio di curvatura min., mobile	10 x diametro cavo		

Dati tecnici connettori ad innesto liberamente confezionabili

Campo di temperatura custodia	-5 ... +70 °C	Codifica	A
Corrente nominale	4 A	Diametro del cavo, max.	7,5
Diametro del cavo, min.	6,9	Grado di lordura	3
Grado di protezione	IP68	Numero di poli	5
Pressacavi	PG 9	Superficie dei contatti	dorata
Tensione nominale	125 V		

Norme

Connettori a norma IEC 61076-2-101

Classificazioni

ETIM 6.0	EC002635	ETIM 7.0	EC003570
ETIM 8.0	EC003570	ECLASS 9.0	27-44-01-03
ECLASS 9.1	27-44-01-03	ECLASS 10.0	27-44-01-03
ECLASS 11.0	27-44-01-03	ECLASS 12.0	27-44-01-03

Conformità ambientale del prodotto

REACH SVHC	Lead 7439-92-1
SCIP	bd63baef-8092-4596-90c7-5b4daa22710b

Omologazioni

Omologazioni



ROHS Conforme

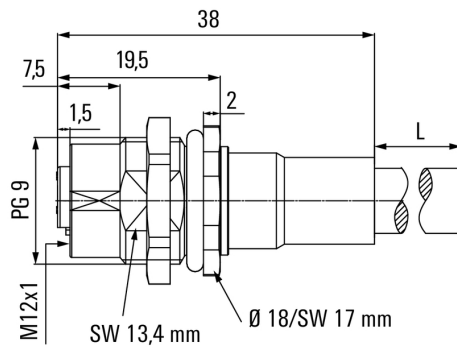
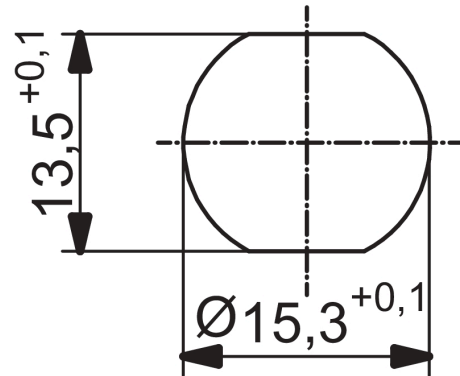
Download

Cataloghi	Catalogues in PDF-format
Brochure	FL FIELDWIRING EN

SAIE-M12B-CD-1.0U

Weidmüller Interface GmbH & Co. KG
Klingenbergstraße 26
D-32758 Detmold
Germany

www.weidmueller.com

Disegni**Disegno quotato****Disegno dettagliato****Schema elettrico**