

**IE-TO-USB-AB****Weidmüller Interface GmbH & Co. KG**

Klingenbergstraße 26

D-32758 Detmold

Germany

www.weidmueller.com



Uscita guida, versione giunto USB (A-A) secondo IEC  
61076-3-107

**Dati generali per l'ordinazione**

Versione	Outlet per guide di supporto, USB, IP20
Nr.Cat.	<a href="#">1438 180000</a>
Tipo	IE-TO-USB-AB
GTIN (EAN)	4050118244380
CPZ	1 Pezzo

Data di creazione 9 marzo 2023 21.56.35 CET

Versione catalogo 03.03.2023 / Con riserva di modifiche tecniche

**IE-TO-USB-AB****Weidmüller Interface GmbH & Co. KG**

Klingenbergstraße 26

D-32758 Detmold

Germany

www.weidmueller.com

**Dati tecnici****Dimensioni e pesi**

Peso netto 36 g

**Temperature**

Temperatura d'esercizio	-40 °C...70 °C	Temperatura d'esercizio , min.	-40 °C
Temperatura d'esercizio , max.	70 °C		

**Dati generali**

Collegamento 1	USB A	Collegamento 2	USB B
Cablaggio	USB	Colori	Grigio chiaro
Materiale base della custodia	PA UL 94 V0	Tipo di montaggio	TS 35
Grado di protezione	IP20		

**Standard generali**

Connettori a norma IEC 61076-3-107

**Classificazioni**

ETIM 6.0	EC000313	ETIM 7.0	EC000313
ETIM 8.0	EC000313	ECLASS 9.0	27-44-03-20
ECLASS 9.1	19-17-01-25	ECLASS 10.0	27-44-03-20
ECLASS 11.0	27-44-03-20	ECLASS 12.0	27-44-03-20

**Omologazioni**

Omologazioni



ROHS Conforme

**Download**

Dati ingegneristici	<a href="#">CAD data – STEP</a>
Documentazione utente	<a href="#">MAN IE GUIDE DE</a> <a href="#">MAN IE GUIDE EN</a> <a href="#">Manual</a>
Cataloghi	<a href="#">Catalogues in PDF-format</a>
Brochure	<a href="#">MB FREECONTACT EN</a> <a href="#">FL FIELDWIRING EN</a> <a href="#">PI PROFINET CABLING EN</a> <a href="#">PI PROFINET CABLING EN</a>

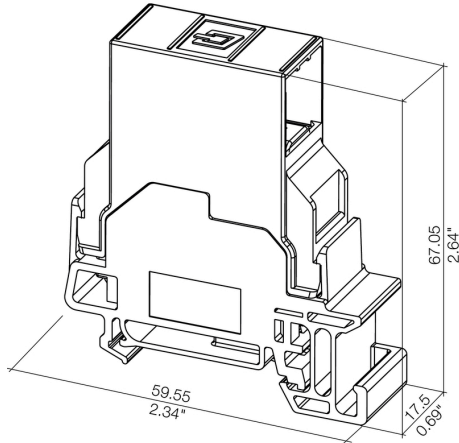
**IE-TO-USB-AB**

**Weidmüller Interface GmbH & Co. KG**  
Klingenbergstraße 26  
D-32758 Detmold  
Germany

[www.weidmueller.com](http://www.weidmueller.com)

**Disegni**

**Disegno quotato**



**Disegno**

