

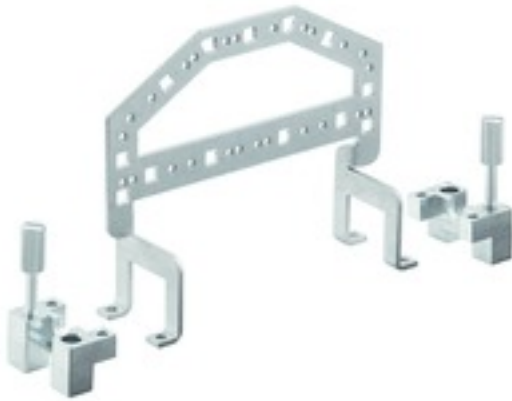
HDC GRIP PANEL 8 ADAPT**Weidmüller Interface GmbH & Co. KG**

Klingenbergstraße 26

D-32758 Detmold

Germany

www.weidmueller.com

**Dati generali per l'ordinazione**

Versione	Connettori di potenza, Accessori, Pannello di presa
Nr.Cat.	1444730000
Tipo	HDC GRIP PANEL 8 ADAPT
GTIN (EAN)	4050118250213
CPZ	1 Pezzo

Data di creazione 9 marzo 2023 21.58.00 CET

Versione catalogo 03.03.2023 / Con riserva di modifiche tecniche

HDC GRIP PANEL 8 ADAPT

Weidmüller Interface GmbH & Co. KG
 Klingenbergstraße 26
 D-32758 Detmold
 Germany

www.weidmueller.com

Dati tecnici**Dimensioni e pesi**

Peso netto 142,93 g

Temperature

Temperatura d'esercizio continuo, min. -40 °C

Temperatura d'esercizio continuo, max. 125 °C

Versione

Adatti per ModuPlug®	No	Grandezza	8
Materiale	Acciaio, zincato		

Classificazioni

ETIM 6.0	EC002943	ETIM 7.0	EC002943
ETIM 8.0	EC002943	ECLASS 9.0	27-44-02-92
ECLASS 9.1	27-44-01-92	ECLASS 10.0	27-44-02-92
ECLASS 11.0	27-44-02-92	ECLASS 12.0	27-44-02-92

Omologazioni

Omologazioni



ROHS

Conforme

Download

Dati ingegneristici	CAD data – STEP
Cataloghi	Catalogues in PDF-format
Brochure	FL FIELDWIRING EN FL FIELDWIRING EN