

IE-FC-SFM-KEY2**Weidmüller Interface GmbH & Co. KG**

Klingenbergstraße 26

D-32758 Detmold

Germany

www.weidmueller.com



FrontCom® Vario integra diverse funzioni in un unico telaio. Il sistema è facile da installare ed è possibile scegliere all'interno di una vasta gamma di moduli per dati, segnali e potenza. Oltre a essere estremamente compatto, FrontCom® Vario offre diverse caratteristiche di prodotto esclusive che consentono di proteggere le attività di progettazione e di lavorazione, rendendole più rapide e a prova di compatibilità futura. Inoltre, il sistema FrontCom® Vario presenta un design della custodia accattivante che offre tra l'altro la massima resistenza agli urti e risponde pienamente ai requisiti del grado di protezione IP 65.

Dati generali per l'ordinazione

Versione	FrontCom, Telaio singolo, Coperchio in metallo, Con chiusura di sicurezza a chiave
Nr.Cat.	1450540000
Tipo	IE-FC-SFM-KEY2
GTIN (EAN)	4050118255478
CPZ	1 Pezzo

IE-FC-SFM-KEY2

Weidmüller Interface GmbH & Co. KG
 Klingenbergstraße 26
 D-32758 Detmold
 Germany

www.weidmueller.com

Dati tecnici

Dimensioni e pesi

Profondità	27,5 mm	Profondità (pollici)	1,083 inch
Posizione verticale	134 mm	Altezza (pollici)	5,276 inch
Larghezza	67 mm	Larghezza (pollici)	2,638 inch
Spessore della parete, min.	1 mm	Spessore della parete, max.	5 mm
Peso netto	518,38 g		

Temperature

Temperatura d'esercizio	-40 °C...70 °C	Temperatura d'esercizio , min.	-40 °C
Temperatura d'esercizio , max.	70 °C		

Dati generali

Grado di protezione	IP65, in stato chiuso	Grado di protezione (UL)	Type 12
Materiale coperchio	Pressofusione di zinco, rivestito a polvere	Materiale struttura	Pressofusione di zinco
Tipo di prodotto	Telaio singolo, Coperchio in metallo, Con chiusura di sicurezza a chiave		

Standard generali

N° certificato (CSA)	2000039-80039714	N° certificato (cURus)	E223801
----------------------	------------------	------------------------	---------

Classificazioni

ETIM 6.0	EC001031	ETIM 7.0	EC001031
ETIM 8.0	EC001031	ECLASS 9.0	27-18-27-02
ECLASS 9.1	27-18-27-90	ECLASS 10.0	27-18-27-02
ECLASS 11.0	27-18-27-02	ECLASS 12.0	27-18-28-92

Omologazioni

Omologazioni



ROHS	Conforme
UL File Number Search	Sito web UL
N° certificato (cURus)	E223801

Download

Omologazione/Certificato/Documento di conformità	GL_FrontCom
Dati ingegneristici	CAD data – STEP
Documentazione utente	MAN IE GUIDE DE MAN IE GUIDE EN Manual Designation key / Type key
Cataloghi	Catalogues in PDF-format
Brochure	FL FIELDWIRING EN PI PROFINET CABLING EN PI PROFINET CABLING EN

Data di creazione 9 marzo 2023 22.16.24 CET

Versione catalogo 03.03.2023 / Con riserva di modifiche tecniche

2

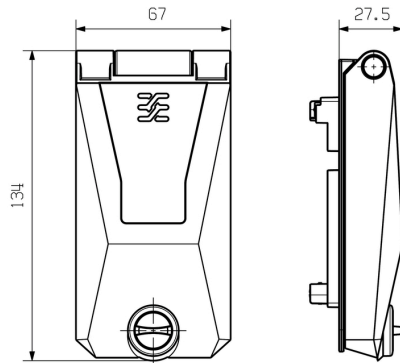
IE-FC-SFM-KEY2

Weidmüller Interface GmbH & Co. KG
 Klingenbergstraße 26
 D-32758 Detmold
 Germany

www.weidmueller.com

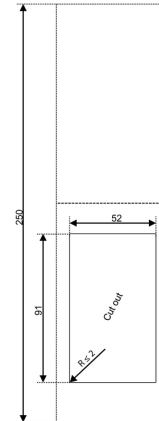
Disegni

Disegno quotato



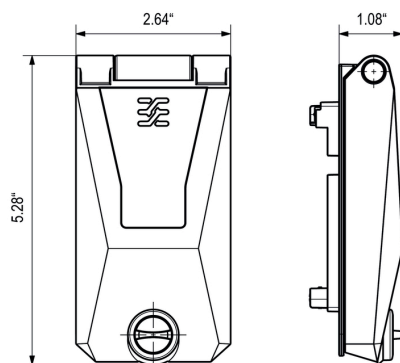
Unità di misura: mm

Sezione di montaggio



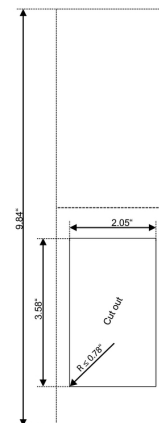
Unità di misura: mm

Disegno quotato



Unità di misura: pollici

Sezione di montaggio



Unità di misura: pollici