

IE-FCI-PWB-FR**Weidmüller Interface GmbH & Co. KG**

Klingenbergstraße 26

D-32758 Detmold

Germany

www.weidmueller.com



FrontCom® Vario integra diverse funzioni in un unico telaio. Il sistema è facile da installare ed è possibile scegliere all'interno di una vasta gamma di moduli per dati, segnali e potenza. Oltre a essere estremamente compatto, FrontCom® Vario offre diverse caratteristiche di prodotto esclusive che consentono di proteggere le attività di progettazione e di lavorazione, rendendole più rapide e a prova di compatibilità futura. Inoltre, il sistema FrontCom® Vario presenta un design della custodia accattivante che offre tra l'altro la massima resistenza agli urti e risponde pienamente ai requisiti del grado di protezione IP 65.

Dati generali per l'ordinazione

Versione	FrontCom, Inserto Power grande, Tipo E, Femmina, FR
Nr.Cat.	1450750000
Tipo	IE-FCI-PWB-FR
GTIN (EAN)	4050118255706
CPZ	1 Pezzo
Stato consegna	In futuro questo articolo non sarà più disponibile.
Disponibile fino a	2022-01-31
Prodotto alternativo	2426700000

Data di creazione 9 marzo 2023 22.16.40 CET

IE-FCI-PWB-FR

Weidmüller Interface GmbH & Co. KG

Klingenbergstraße 26

D-32758 Detmold

Germany

www.weidmueller.com

Dati tecnici

Dimensioni e pesi

Peso netto 29 g

Temperature

Temperatura di magazzino	-10 °C...70 °C	Temperatura d'esercizio	-5 °C...40 °C
Temperatura d'esercizio , min.	-5 °C	Temperatura d'esercizio , max.	40 °C

Dati generali

Fronte connettore	Tipo E	Grado di protezione	IP20
Inserto tipo	Inserto Power grande		

Standard generali

Certificato Nr. (DNVGL) TAA000022B

Conduttori innestabili

Lunghezza di spellatura	12 mm		
Sezione trasversale conduttore estremamente flessibile con terminale	max.	1,5 mm ²	
	min.	1,5 mm ²	
Sezione trasversale conduttore estremamente flessibile con terminale	1.5 ... 1.5 mm ²		
Sezione trasversale conduttore estremamente flessibile senza terminale	max.	2,5 mm ²	
	min.	1,5 mm ²	
Sezione trasversale conduttore estremamente flessibile senza terminale	1.5 ... 2.5 mm ²		
Sezione trasversale conduttore flessibile con terminale	1.5 ... 1.5 mm ²		
Sezione trasversale conduttore flessibile con terminale	max.	1,5 mm ²	
	min.	1,5 mm ²	
Sezione trasversale conduttore flessibile senza terminale	1.5 ... 2.5 mm ²		
Sezione trasversale conduttore flessibile senza terminale	min.	1,5 mm ²	
	max.	2,5 mm ²	
Sezione trasversale conduttore rigido	min.	1,5 mm ²	
	max.	2,5 mm ²	
Sezione trasversale conduttore rigido	1.5 ... 2.5 mm ²		
Tipo di collegamento	PUSH IN		

Dati tecnici

Corrente nominale	16 A	Materiale base della custodia	Polycarbonato PC
Tensione nominale (AC)	250 V		

Classificazioni

ETIM 6.0	EC001121	ETIM 7.0	EC001121
ETIM 8.0	EC001121	ECLASS 9.0	27-44-03-90
ECLASS 9.1	27-18-90-90	ECLASS 10.0	27-44-03-90
ECLASS 11.0	27-44-03-90	ECLASS 12.0	27-18-28-92

Omologazioni

Omologazioni

ROHS Conforme**Download**

Omologazione/Certificato/Documento di conformità

[GL FrontCom](#)

Dati ingegneristici

[CAD data – STEP](#)

Documentazione utente

[MAN IE GUIDE DE](#)
[MAN IE GUIDE EN](#)
[Socket Insert Overview EN](#)
[Socket Insert Overview DE](#)
[Designation key / Type key](#)

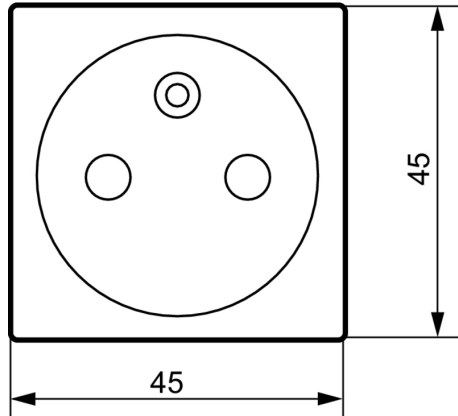
Cataloghi

[Catalogues in PDF-format](#)

Brochure

[MB FREECONTACT EN](#)
[FL FIELDWIRING EN](#)
[PI PROFINET CABLING EN](#)
[PI PROFINET CABLING EN](#)

Disegno quotato



Disegno quotato

