

IE-FCI-PWB-CH**Weidmüller Interface GmbH & Co. KG**

Klingenbergstraße 26

D-32758 Detmold

Germany

www.weidmueller.com



FrontCom® Vario integra diverse funzioni in un unico telaio. Il sistema è facile da installare ed è possibile scegliere all'interno di una vasta gamma di moduli per dati, segnali e potenza. Oltre a essere estremamente compatto, FrontCom® Vario offre diverse caratteristiche di prodotto esclusive che consentono di proteggere le attività di progettazione e di lavorazione, rendendole più rapide e a prova di compatibilità futura. Inoltre, il sistema FrontCom® Vario presenta un design della custodia accattivante che offre tra l'altro la massima resistenza agli urti e risponde pienamente ai requisiti del grado di protezione IP 65.

Dati generali per l'ordinazione

Versione	FrontCom, Inserto Power grande, Tipo J, Femmina, CH
Nr.Cat.	1450780000
Tipo	IE-FCI-PWB-CH
GTIN (EAN)	4050118255553
CPZ	1 Pezzo

Data di creazione 9 marzo 2023 22.16.56 CET

Versione catalogo 03.03.2023 / Con riserva di modifiche tecniche

IE-FCI-PWB-CH

Weidmüller Interface GmbH & Co. KG

Klingenbergstraße 26

D-32758 Detmold

Germany

www.weidmueller.com

Dati tecnici

Dimensioni e pesi

Peso netto 25 g

Temperature

Temperatura di magazzino	-10 °C...70 °C	Temperatura d'esercizio	-5 °C...40 °C
Temperatura d'esercizio , min.	-5 °C	Temperatura d'esercizio , max.	40 °C

Dati generali

Carico d'incendio	770 kJ	Fronte connettore	Tipo J
Grado di protezione	IP20	Insero tipo	Insero Power grande

Standard generali

Certificato Nr. (DNVGL) TAA000022B

Conduttori innestabili

Lunghezza di spellatura	10 mm		
Sezione trasversale conduttore estremamente flessibile con terminale	max.	1,5 mm ²	
	min.	1,5 mm ²	
Sezione trasversale conduttore estremamente flessibile con terminale	1.5 ... 1.5 mm ²		
Sezione trasversale conduttore estremamente flessibile senza terminale	max.	2,5 mm ²	
	min.	1,5 mm ²	
Sezione trasversale conduttore estremamente flessibile senza terminale	1.5 ... 2.5 mm ²		
Sezione trasversale conduttore flessibile con terminale	1.5 ... 1.5 mm ²		
Sezione trasversale conduttore flessibile con terminale	max.	1,5 mm ²	
	min.	1,5 mm ²	
Sezione trasversale conduttore flessibile senza terminale	1.5 ... 2.5 mm ²		
Sezione trasversale conduttori flessibile senza terminale	min.	1,5 mm ²	
	max.	2,5 mm ²	
Sezione trasversale conduttore rigido	min.	1,5 mm ²	
	max.	2,5 mm ²	
Sezione trasversale conduttore rigido	1.5 ... 2.5 mm ²		
Tipo di collegamento	PUSH IN		

Dati tecnici

Corrente nominale	10 A	Materiale base della custodia	Polycarbonato PC
Tensione nominale (AC)	250 V		

Classificazioni

ETIM 6.0	EC001121	ETIM 7.0	EC001121
ETIM 8.0	EC001121	ECLASS 9.0	27-44-03-90
ECLASS 9.1	27-18-90-90	ECLASS 10.0	27-44-03-90
ECLASS 11.0	27-44-03-90	ECLASS 12.0	27-18-28-92

IE-FCI-PWB-CH

Weidmüller Interface GmbH & Co. KG
Klingenbergstraße 26
D-32758 Detmold
Germany

www.weidmueller.com

Dati tecnici**Omologazioni**

Omologazioni



ROHS Conforme

Download

Omologazione/Certificato/Documento di conformità

[GL FrontCom](#)

Dati ingegneristici

[CAD data – STEP](#)

Documentazione utente

[MAN IE GUIDE DE](#)
[MAN IE GUIDE EN](#)
[Socket Insert Overview EN](#)
[Socket Insert Overview DE](#)
[Designation key / Type key](#)

Cataloghi

[Catalogues in PDF-format](#)

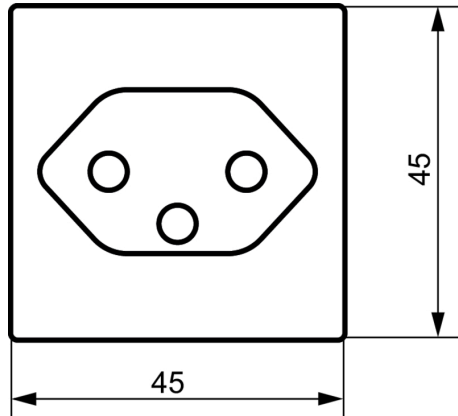
Brochure

[MB FREECONTACT EN](#)
[FL FIELDWIRING EN](#)
[PI PROFINET CABLING EN](#)
[PI PROFINET CABLING EN](#)

IE-FCI-PWB-CH

Weidmüller Interface GmbH & Co. KG
Klingenbergstraße 26
D-32758 Detmold
Germany

www.weidmueller.com

Disegni**Disegno quotato****Disegno quotato**