

TIA F10**Weidmüller Interface GmbH & Co. KG**

Klingenbergstraße 26

D-32758 Detmold

Germany

www.weidmueller.com

Illustrazione del prodotto

Come da figura

Cavi di segnale più veloci in meno spazio

Per ridurre i tempi di cablaggio, tra il sistema di controllo e il livello di interfaccia si utilizzano cavi preconfezionati che vengono collegati semplicemente all'adattatore TERMSERIES. In tal modo, si riducono notevolmente i tempi di throughput nella costruzione di quadri elettrici. L'adattatore presenta una misura universale e offre concreti vantaggi di spazio in interazione con i prodotti TERMSERIES dotati di profilo corrispondente.

- Tempi di cablaggio ridotti grazie al concetto plug-and-play con i cavi preconfezionati
- Può essere applicato ai lati ingresso e uscita dei prodotti TERMSERIES
- Pronto per logica di commutazione positiva e negativa
- Elevato risparmio di spazio grazie all'attacco universale per l'uso con altri prodotti TERMSERIES

Dati generali per l'ordinazione

Versione	TERMSERIES, Adattatore, Spina a 10 poli secondo DIN EN 60603-13, leva di bloccaggio lunga, Numero di percorsi di segnale: 8, Tensione nominale : 24 V DC, Corrente nominale (per percorso di segnale): 125 mA
Nr.Cat.	1463520000
Tipo	TIA F10
GTIN (EAN)	4050118323535
CPZ	1 Pezzo

TIA F10

Weidmüller Interface GmbH & Co. KG

Klingenbergstraße 26

D-32758 Detmold

Germany

www.weidmueller.com

Dati tecnici

Dimensioni e pesi

Profondità	62 mm	Profondità (pollici)	2,441 inch
Posizione verticale	43 mm	Altezza (pollici)	1,693 inch
Larghezza	51 mm	Larghezza (pollici)	2,008 inch
Peso netto	49,35 g		

Temperature

Temperatura di magazzinaggio	-40 °C...85 °C	Temperatura d'esercizio	-40 °C...60 °C
Temperatura d'esercizio , min.	-40 °C	Temperatura d'esercizio , max.	60 °C
Umidità	5...95% (interno), T _u = 40°C, senza condensazione		

Alimentazione

Alimentazione di tensione	24 V DC ± 20 %	Display di stato	LED verde
---------------------------	----------------	------------------	-----------

Segnali

Tensione nominale	24 V DC	Tensione, max.	30 V DC
Corrente nominale (per percorso di segnale)	125 mA	Corrente (per percorso di segnale), max.	1 A
Corrente totale di tutti i segnali, max.	1 A	Numero di percorsi di segnale	8

Dati generali

Colori	nero		
Componente classe d'infiammabilità UL94	Componente	Custodia	
	Classe d'infiammabilità UL94	V-0	

Cordinazione di isolamento

Tensione nominale	32 V	Grado di lordura	2
Classe di sovratensione	III	Tensione impulsiva massima	1,5 kV
Grado di protezione	IP20 installato		

Ulteriori dettagli sulle approvazioni / norme

N° Certificato (cULus)	E141197
----------------------------	---------

Dati di collegamento (alimentazione)

Tecnica di collegamento cavi	PUSH IN	Numero di morsetti	4 (+,+,-,-)
Campo di serraggio, collegamento di dimensionamento, min.	0,13 mm ²	Campo di serraggio, collegamento di dimensionamento, max.	1,5 mm ²
Dimensioni lama (alimentazione)	0,6 x 3,5 mm		

Dati di collegamento (segnale)

Tipo di connettore	Spina a 10 poli secondo DIN EN 60603-13, leva di bloccaggio lunga
--------------------	---

TIA F10

Weidmüller Interface GmbH & Co. KG
 Klingenbergstraße 26
 D-32758 Detmold
 Germany

www.weidmueller.com

Dati tecnici

Classificazioni

ETIM 6.0	EC002780	ETIM 7.0	EC002780
ETIM 8.0	EC002780	ECLASS 9.0	27-14-11-52
ECLASS 9.1	27-14-11-52	ECLASS 10.0	27-14-11-52
ECLASS 11.0	27-14-11-52	ECLASS 12.0	27-14-11-52

Omologazioni

Omologazioni

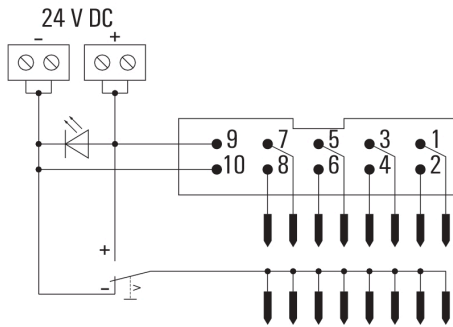


ROHS	Conforme
UL File Number Search	Sito web UL
N° Certificato (cULus)	E141197

Download

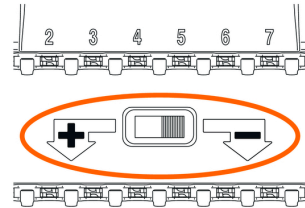
Omologazione/Certificato/Documento di conformità	EU Konformitätserklärung / EU Declaration of Conformity
Dati ingegneristici	CAD data – STEP
Dati ingegneristici	WSCAD
Documentazione utente	Beipackzettel / Package Insert – de/en TEMRSERIES Adapter SPS Interface Kabel - Deutsch TERMSERIES Adapters PLC interface cables - English
Cataloghi	Catalogues in PDF-format
Brochure	

Schema elettrico



Esempio d'uso

Function of potential switch



The potential switch, located between contact rows of TERM SERIES adapter, is used to switch the potential of the lower contact row to "+" or "-" potential of supply voltage.

Esempio d'uso

Installation note for adapter on input

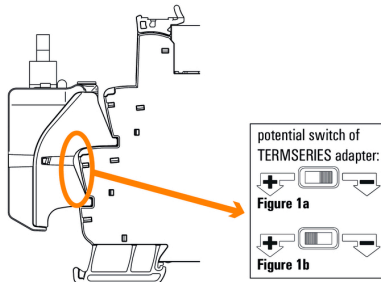
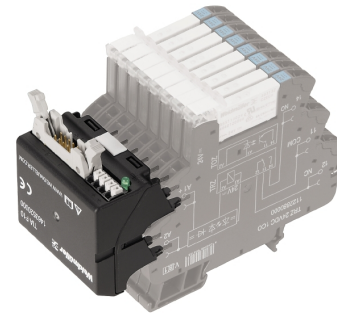


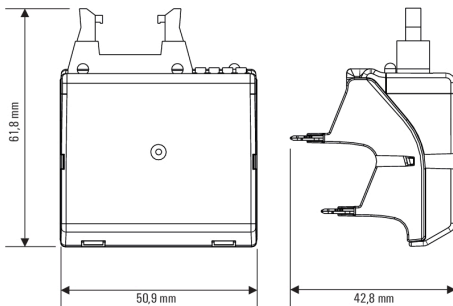
Figure 1a: Using adapter with positive-switching logic: switch potential switch at adapter to "-" position, installation recommended on 24 V DC input (A1/A2).

Figure 1b: Using adapter with negative-switching logic: switch potential switch at adapter to "+" position, **must** be installed on 24 V UC input (A1/A2).

Esempio d'uso

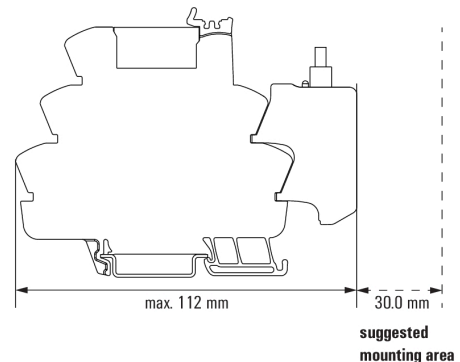


Dimensional drawing



Dimensional drawing

Mounting adapter on input of TERM SERIES socket

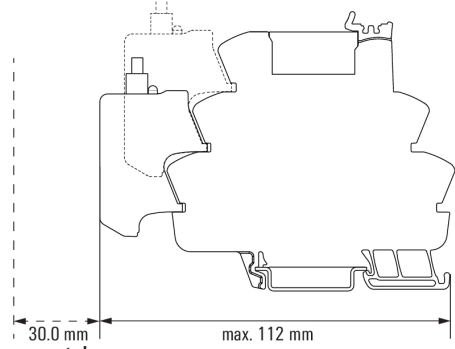


Mounting of the adapter on the input side of the TERM SERIES socket

Disegni

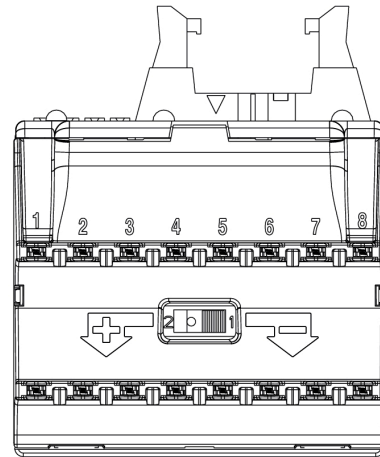
Dimensional drawing

Mounting adapter on output
 of TERMSERIES socket



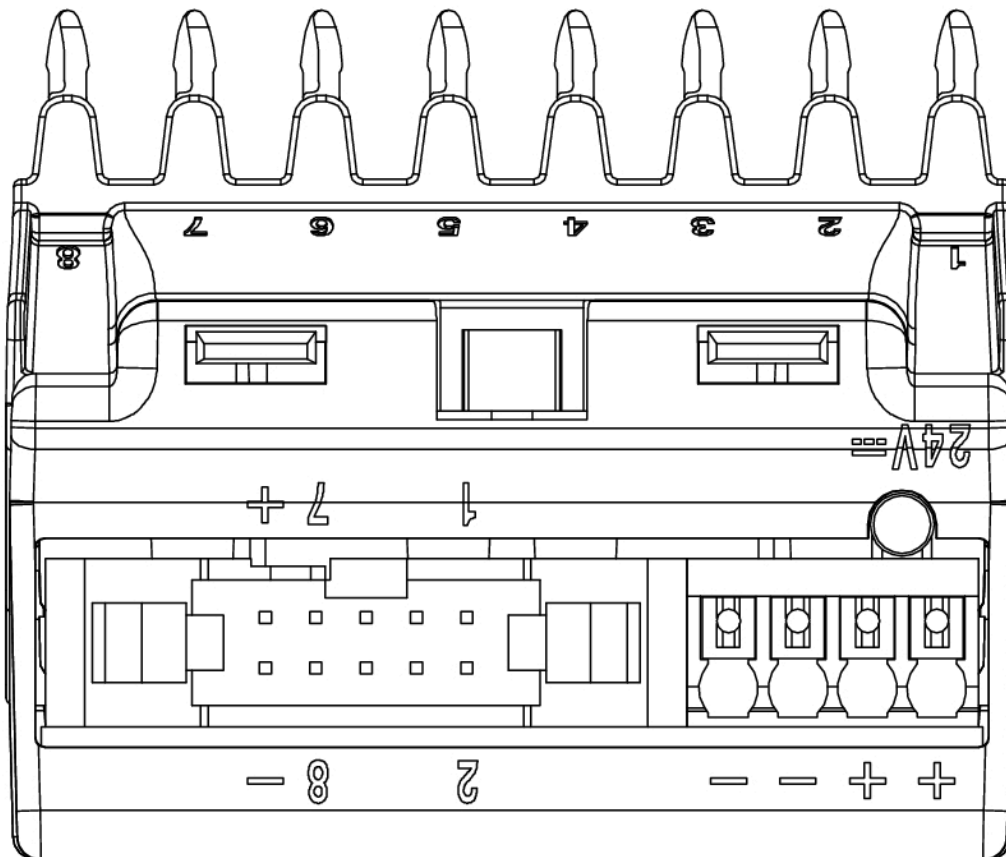
Mounting of the adapter on the output
 side of the TERMSERIES socket

Miscellaneous



Front view

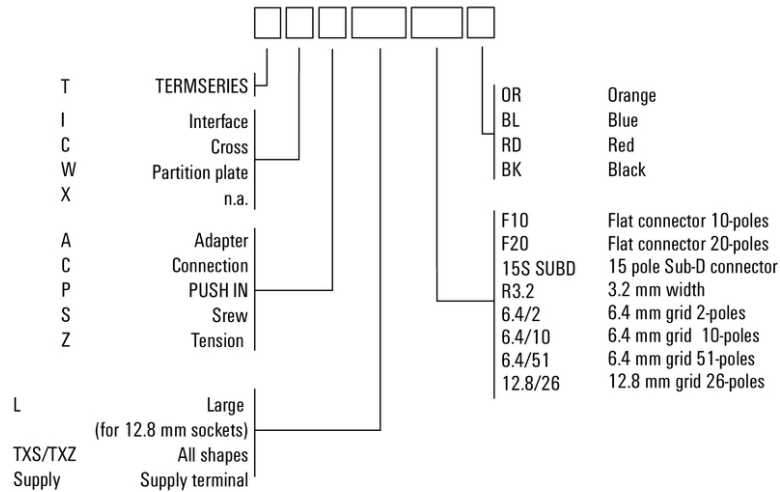
Miscellaneous



Top view

Altro

Type code TERMSERIES accessories



Codici dei modelli