

**TIAL F10****Weidmüller Interface GmbH & Co. KG**

Klingenbergstraße 26

D-32758 Detmold

Germany

www.weidmueller.com

**Illustrazione del prodotto**

Come da figura

Cavi di segnale più veloci in meno spazio

Per ridurre i tempi di cablaggio, tra il sistema di controllo e il livello di interfaccia si utilizzano cavi preconfezionati che vengono collegati semplicemente all'adattatore TERMSERIES. In tal modo, si riducono notevolmente i tempi di throughput nella costruzione di quadri elettrici. L'adattatore presenta una misura universale e offre concreti vantaggi di spazio in interazione con i prodotti TERMSERIES dotati di profilo corrispondente.

- Tempi di cablaggio ridotti grazie al concetto plug-and-play con i cavi preconfezionati
- Può essere applicato ai lati ingresso e uscita dei prodotti TERMSERIES
- Pronto per logica di commutazione positiva e negativa
- Elevato risparmio di spazio grazie all'attacco universale per l'uso con altri prodotti TERMSERIES

**Dati generali per l'ordinazione**

Versione	TERMSERIES, Adattatore, Spina a 10 poli secondo DIN EN 60603-13, leva di bloccaggio lunga, Numero di percorsi di segnale: 8, Tensione nominale : 24 V DC, Corrente nominale (per percorso di segnale): 125 mA
Nr.Cat.	<a href="#">1463540000</a>
Tipo	TIAL F10
GTIN (EAN)	4050118323559
CPZ	1 Pezzo

## TIAL F10

Weidmüller Interface GmbH &amp; Co. KG

Klingenbergstraße 26

D-32758 Detmold

Germany

www.weidmueller.com

## Dati tecnici

## Dimensioni e pesi

Profondità	62 mm	Profondità (pollici)	2,441 inch
Posizione verticale	43 mm	Altezza (pollici)	1,693 inch
Larghezza	102 mm	Larghezza (pollici)	4,016 inch
Peso netto	74,15 g		

## Temperature

Temperatura di magazzinaggio	-40 °C...85 °C	Temperatura d'esercizio	-40 °C...60 °C
Temperatura d'esercizio , min.	-40 °C	Temperatura d'esercizio , max.	60 °C
Umidità	5...95% (interno), T <sub>u</sub> = 40°C, senza condensazione		

## Alimentazione

Alimentazione di tensione	24 V DC ± 20 %	Display di stato	LED verde
---------------------------	----------------	------------------	-----------

## Segnali

Tensione nominale	24 V DC	Tensione, max.	30 V DC
Corrente nominale (per percorso di segnale)	125 mA	Corrente (per percorso di segnale), max.	1 A
Corrente totale di tutti i segnali, max.	1 A	Numero di percorsi di segnale	8

## Dati generali

Colori	nero		
Componente classe d'infiammabilità UL94	Componente	Custodia	
	Classe d'infiammabilità UL94	V-0	

## Cordinazione di isolamento

Tensione nominale	32 V	Grado di lordura	2
Classe di sovratensione	III	Tensione impulsiva massima	1,5 kV
Grado di protezione	IP20 installato		

## Ulteriori dettagli sulle approvazioni / norme

N&deg; Certificato (cULus)	E141197
----------------------------	---------

## Dati di collegamento (alimentazione)

Tecnica di collegamento cavi	PUSH IN	Numero di morsetti	4 (+,+,-,-)
Campo di serraggio, collegamento di dimensionamento, min.	0,13 mm <sup>2</sup>	Campo di serraggio, collegamento di dimensionamento, max.	1,5 mm <sup>2</sup>
Dimensioni lama (alimentazione)	0,6 x 3,5 mm		

## Dati di collegamento (segnale)

Tipo di connettore	Spina a 10 poli secondo DIN EN 60603-13, leva di bloccaggio lunga
--------------------	---

**TIAL F10**

**Weidmüller Interface GmbH & Co. KG**  
 Klingenbergstraße 26  
 D-32758 Detmold  
 Germany

www.weidmueller.com

**Dati tecnici**

**Classificazioni**

ETIM 6.0	EC002780	ETIM 7.0	EC002780
ETIM 8.0	EC002780	ECLASS 9.0	27-14-11-52
ECLASS 9.1	27-14-11-52	ECLASS 10.0	27-14-11-52
ECLASS 11.0	27-14-11-52	ECLASS 12.0	27-14-11-52

**Omologazioni**

Omologazioni

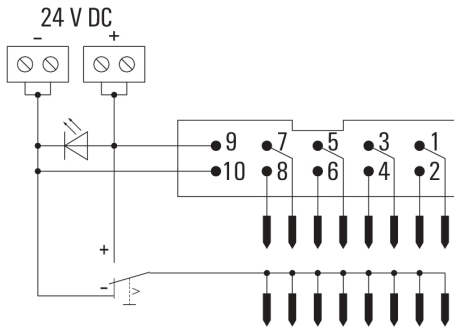


ROHS	Conforme
UL File Number Search	Sito web UL
N&deg; Certificato (cULus)	E141197

**Download**

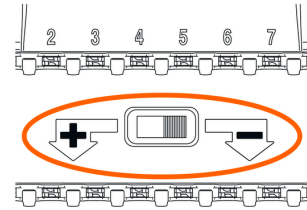
Omologazione/Certificato/Documento di conformità	<a href="#">EU Konformitätserklärung / EU Declaration of Conformity</a>
Dati ingegneristici	<a href="#">CAD data – STEP</a>
Dati ingegneristici	<a href="#">WSCAD</a>
Documentazione utente	<a href="#">Beipackzettel / Package Insert – de/en</a> <a href="#">TEMRSERIES Adapter SPS Interface Kabel - Deutsch</a> <a href="#">TERMSERIES Adapters PLC interface cables - English</a>
Cataloghi	<a href="#">Catalogues in PDF-format</a>
Brochure	

Schema elettrico



Esempio d'uso

Function of potential switch



The potential switch, located between contact rows of TERMSERIES adapter, is used to switch the potential of the lower contact row to "+" or "-" potential of supply voltage.

Esempio d'uso

Installation note for adapter on input

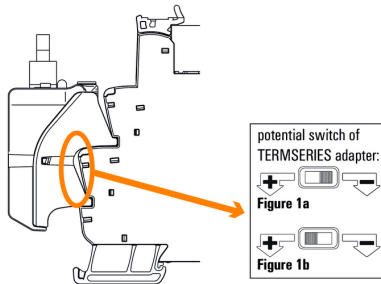
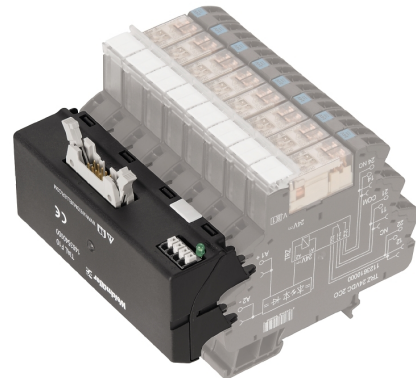


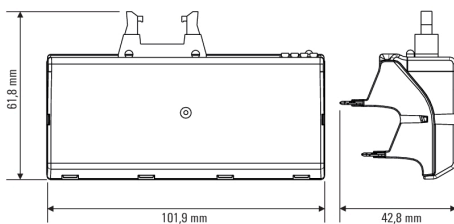
Figure 1a: Using adapter with positive-switching logic: switch potential switch at adapter to "-" position, installation recommended on **24 V DC** input (A1/A2).

Figure 1b: Using adapter with negative-switching logic: switch potential switch at adapter to "+" position, **must** be installed on **24 V UC** input (A1/A2).

Esempio d'uso

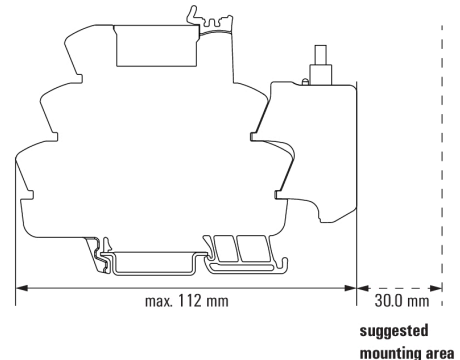


Dimensional drawing



Dimensional drawing

Mounting adapter on input of TERMSERIES socket



Mounting of the adapter on the input side of the TERMSERIES socket

**TIAL F10**

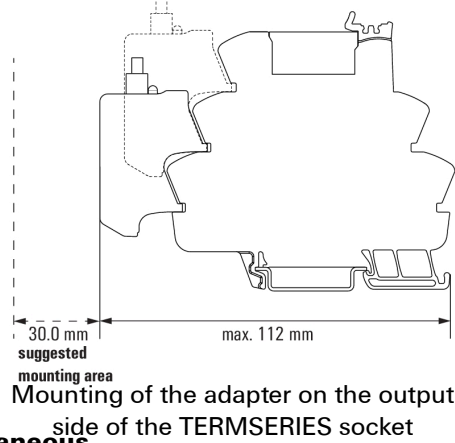
**Weidmüller Interface GmbH & Co. KG**  
 Klingenbergstraße 26  
 D-32758 Detmold  
 Germany

www.weidmueller.com

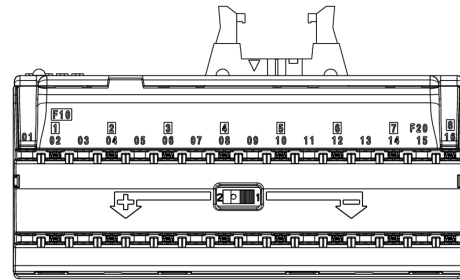
**Disegni**

**Dimensional drawing**

**Mounting adapter on output  
 of TERMSERIES socket**

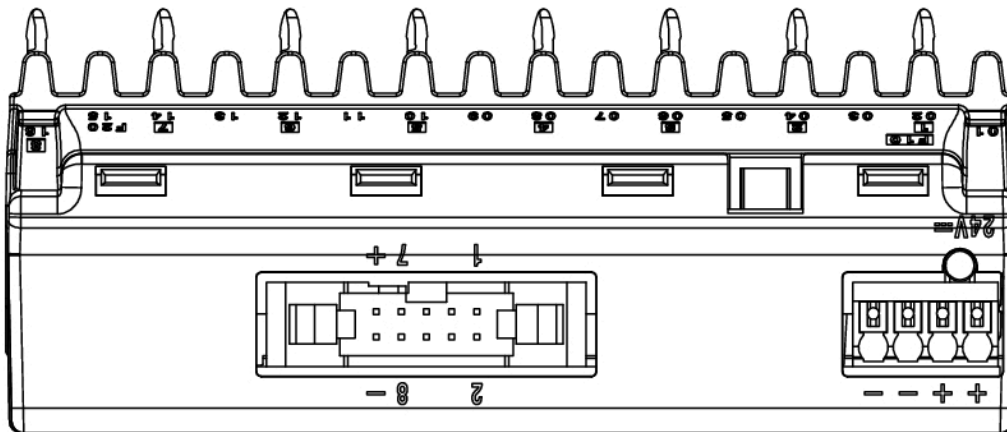


**Miscellaneous**



Front view

**Miscellaneous**



Top view

TIAL F10

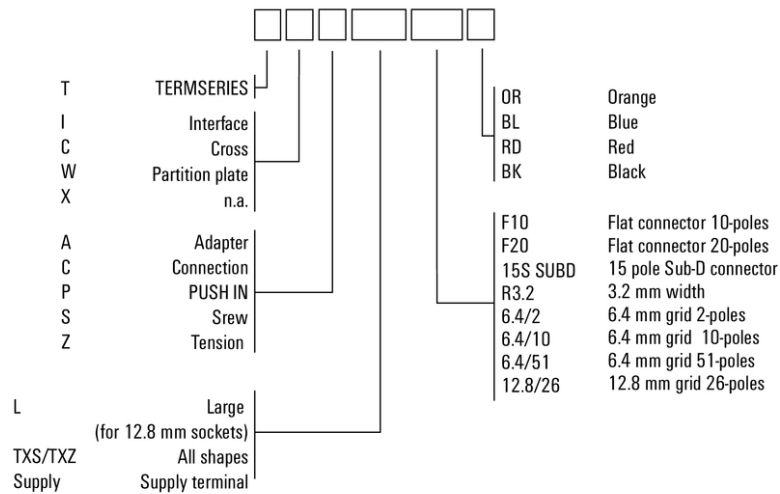
Weidmüller Interface GmbH & Co. KG  
 Klingenbergstraße 26  
 D-32758 Detmold  
 Germany

Disegni

www.weidmueller.com

Altro

Type code TERMSERIES accessories



Codici dei modelli