

SAIP-M12BG-4-5.0V**Weidmüller Interface GmbH & Co. KG**

Klingenbergstraße 26

D-32758 Detmold

Germany

www.weidmueller.com



I cavi sensori-attuatori vengono utilizzati per collegare sensori e attuatori e per trasmettere dati o corrente in diverse applicazioni. Il cavo con rivestimento ad estrusione garantisce di fabbrica il collegamento testato tra il connettore ad innesto e il cavo. I cavi possono infatti essere esposti a numerosi influssi, come umidità, polvere, calore, freddo, urti e vibrazioni.

I nostri sviluppatori hanno concentrato i loro sforzi su questo problema, e hanno messo a punto una serie di cavi M8 e M12 per sensori-attuatori in modo da poter trovare la giusta soluzione per ogni applicazione.

I cavi M8 e M12 per sensori/attuatori vengono forniti di serie con dadi in ottone nichelato. Se si intende tuttavia utilizzare i nostri prodotti in ambienti estremamente difficili, siamo in grado di fornire anche una versione con dado in plastica. In questo modo si evita il rischio di arrugginimento dei dadi M8 e M12 in ottone nichelato.

Non avete trovato quello che cercavate o desiderate ulteriori informazioni? Rivolgetevi a noi con fiducia!

Dati generali per l'ordinazione

Versione	Cavo per sensori e attuatori, Un' estremità senza connettore, M12, Numero di poli : 4, 5 m, Connettore femmina diritto, Schermato: No, LED: No, Materiale della guaina: PVC, Alogeni: Si
Nr.Cat.	1465960500
Tipo	SAIP-M12BG-4-5.0V
GTIN (EAN)	4050118274622
CPZ	1 Pezzo

SAIP-M12BG-4-5.0V

Weidmüller Interface GmbH & Co. KG

Klingenbergstraße 26

D-32758 Detmold

Germany

www.weidmueller.com

Dati tecnici

Dimensioni e pesi

Peso netto 219 g

Dati tecnici del cavo

Alogeni	Sì	Campo delle temperature, posa fissa	-30...80 °C
Campo delle temperature, posa mobile	-5...80 °C	Codifica a colori	marrone, bianco, blu, Nero
Colore della guaina	nero	Diametro esterno	5.3 mm ± 0.2 mm
Guaina secondo UL AWM Style	2464 (80 °C / 300 V)	Idoneità all'installazione con catene portacavi	No
Irradiazione con legami trasversali	No	Isolamento	PVC
Lunghezza cavo configurabile	No	Lunghezza del cavo	5 m
Materiale della guaina	PVC	Numero di poli	4
Resistente alle perle di saldatura	No	Resistenza alla torsione	0 °/m
Resistenza alle scintille di saldatura	No	Schermato	No
Sezione del conduttore	0,34 mm ²		

Dati tecnici generali

Campo di temperatura custodia	-40 ... +85 °C	Cicli di inserimento	≥ 100
Codifica	A	Coppia di serraggio	M12: 0,8 - 1,2 Nm
Corrente nominale	4 A	Filettatura del collegamento	M12
Grado di lordura	3	Grado di protezione	IP65, IP66, IP67, IP68, se avvitato
LED	No	Materiale anello filettato	Plastica
Materiale base della custodia	PUR	Resistenza contro l'isolamento	10 ⁸ Ω
Superficie dei contatti	dorata	Tensione nominale	250 V
Versione	Connettore femmina diritto	ponticellato	No

Norme

Connettori a norma IEC 61076-2-101

Proprietà elettriche

Resistenza contro l'isolamento 10⁸ Ω Tensione nominale 250 V

Standard generali

Connettori a norma IEC 61076-2-101 N&deg; Certificato (cULus) E307231

Classificazioni

ETIM 6.0	EC001855	ETIM 7.0	EC001855
ETIM 8.0	EC001855	ECLASS 9.0	27-06-03-11
ECLASS 9.1	27-06-03-11	ECLASS 10.0	27-06-03-11
ECLASS 11.0	27-06-03-11	ECLASS 12.0	27-06-03-11

Conformità ambientale del prodotto

REACH SVHC Lead 7439-92-1
SCIP 1c533b66-fcff-4da5-b89f-fd555fbf5cb55

SAIP-M12BG-4-5.0V

Weidmüller Interface GmbH & Co. KG
Klingenbergstraße 26
D-32758 Detmold
Germany

www.weidmueller.com

Dati tecnici**Omologazioni**

Omologazioni



ROHS	Conforme
UL File Number Search	Sito web UL
N° Certificato (cULus)	E307231

Download

Dati ingegneristici	CAD data – STEP
Dati ingegneristici	WSCAD
Cataloghi	Catalogues in PDF-format
Brochure	FL FIELDWIRING EN

SAIP-M12BG-4-5.0V

Weidmüller Interface GmbH & Co. KG
 Klingenbergstraße 26
 D-32758 Detmold
 Germany

www.weidmueller.com

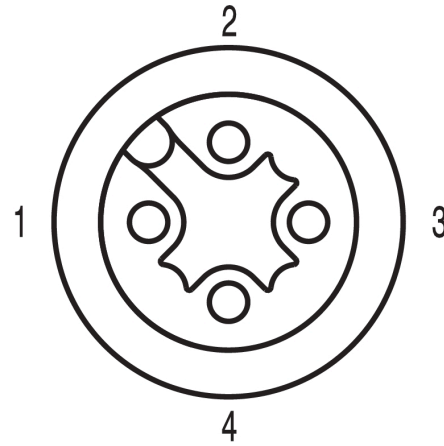
Disegni

Disegno quotato



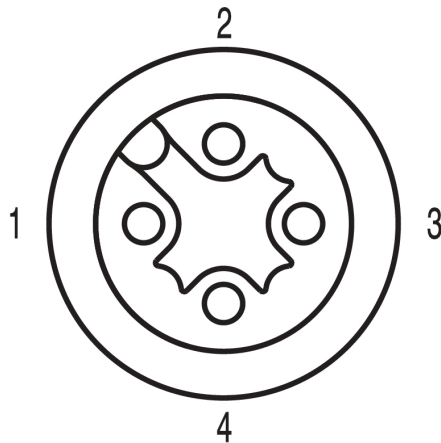
Straight socket

Schema dei poli



Socket

Schema elettrico



L'utensile ideale: Screwty® con funzione di coppia



Light, securely screwed-in round plug-in connectors. Screwty set DM / VPE: 1 / Order No.: 1920000000 Adapters: M12, M12 F, M8, M8 F