

SAIL-ZW-M8BW-3-10V**Weidmüller Interface GmbH & Co. KG**

Klingenbergstraße 26

D-32758 Detmold

Germany

www.weidmueller.com



I cavi sensori-attuatori vengono utilizzati per collegare sensori e attuatori e per trasmettere dati o corrente in diverse applicazioni. Il cavo con rivestimento ad estrusione garantisce di fabbrica il collegamento testato tra il connettore ad innesto e il cavo. I cavi possono infatti essere esposti a numerosi influssi, come umidità, polvere, calore, freddo, urti e vibrazioni.

I nostri sviluppatori hanno concentrato i loro sforzi su questo problema, e hanno messo a punto una serie di cavi M8 e M12 per sensori-attuatori in modo da poter trovare la giusta soluzione per ogni applicazione.

Non avete trovato quello che cercavate o desiderate ulteriori informazioni? Rivolgetevi a noi con fiducia!

Dati generali per l'ordinazione

| | |
|------------|--|
| Versione | Cavo per sensori e attuatori, Linea di collegamento, M12 / M8, Numero di poli : 3, 10 m, Conduttore doppio, Schermato: No, LED: No, Materiale della guaina: PVC, Alogeni: Si |
| Nr.Cat. | 1466361000 |
| Tipo | SAIL-ZW-M8BW-3-10V |
| GTIN (EAN) | 4050118275896 |
| CPZ | 1 Pezzo |

Data di creazione 13 marzo 2023 23.56.20 CET

Versione catalogo 03.03.2023 / Con riserva di modifiche tecniche

SAIL-ZW-M8BW-3-10V**Weidmüller Interface GmbH & Co. KG**

Klingenbergstraße 26

D-32758 Detmold

Germany

www.weidmueller.com

Dati tecnici**Dimensioni e pesi**

Peso netto 635 g

Dati tecnici del cavo

| | | | |
|--------------------------------------|----------------------|---|----------------------|
| Alogeni | Sì | Campo delle temperature, posa fissa | -30...80 °C |
| Campo delle temperature, posa mobile | -5...80 °C | Codifica a colori | marrone, blu, Nero |
| Colore della guaina | nero | Diametro esterno | 4,5 mm ± 0,2 mm |
| Guaina secondo UL AWM Style | 2464 (80 °C / 300 V) | Idoneità all'installazione con catene portacavi | No |
| Isolamento | PVC | Lunghezza cavo configurabile | No |
| Lunghezza del cavo | 10 m | Materiale della guaina | PVC |
| Numero di poli | 3 | Resistente alle perle di saldatura | No |
| Resistenza alla torsione | 0 °/m | Resistenza alle scintille di saldatura | No |
| Schermato | No | Sezione del conduttore | 0,25 mm ² |

Dati tecnici generali

| | | | |
|--------------------------------|-------------------------------------|-------------------------------|-------------------|
| Campo di temperatura custodia | -40 ... +85 °C | Cicli di inserimento | ≥ 100 |
| Coppia di serraggio | M12: 0,8 - 1,2 Nm, M8: 0,5 - 0,6 Nm | Corrente nominale | 4 A |
| Filettatura del collegamento | M12 / M8 | Grado di lordura | 3 |
| Grado di protezione | IP67, IP68, se avvitato, IP65, IP66 | LED | No |
| Materiale anello filettato | Pressofusione di zinco | Materiale base della custodia | PUR |
| Resistenza contro l'isolamento | 10 ⁸ Ω | Superficie dei contatti | dorata |
| Tensione nominale ponticellato | 60 V No | Versione | Conduttore doppio |

Norme

Connettori a norma IEC 61076-2-101, IEC 61076-2-104

Proprietà elettricheResistenza contro l'isolamento 10⁸ Ω Tensione nominale 60 V**Standard generali**

Connettori a norma IEC 61076-2-101, IEC 61076-2-104

Classificazioni

| | | | |
|-------------|-------------|-------------|-------------|
| ETIM 6.0 | EC001855 | ETIM 7.0 | EC001855 |
| ETIM 8.0 | EC001855 | ECLASS 9.0 | 27-06-03-11 |
| ECLASS 9.1 | 27-06-03-13 | ECLASS 10.0 | 27-06-03-11 |
| ECLASS 11.0 | 27-06-03-11 | ECLASS 12.0 | 27-06-03-11 |

Conformità ambientale del prodottoREACH SVHC Lead 7439-92-1
SCIP 1c533b66-fcff-4da5-b89f-fd55fbf5cb55

Foglio dati**SAIL-ZW-M8BW-3-10V****Weidmüller Interface GmbH & Co. KG**
Klingenbergstraße 26
D-32758 Detmold
Germany

www.weidmueller.com

Dati tecnici**Omologazioni**

Omologazioni



ROHS

Conforme

Download

Dati ingegneristici

[WSCAD](#)

Notifica modifica prodotto

[DE - Technische Änderung zu M12 Gewinding mit 6-Kant](#)
[EN - Technical change to M12 nut with additional hexagonal mounting](#)

Cataloghi

[Catalogues in PDF-format](#)

Brochure

[FL FIELDWIRING EN](#)

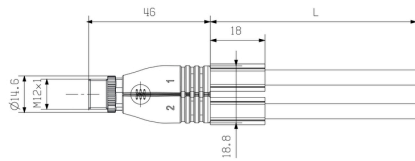
SAIL-ZW-M8BW-3-10V

Weidmüller Interface GmbH & Co. KG
 Klingenbergstraße 26
 D-32758 Detmold
 Germany

www.weidmueller.com

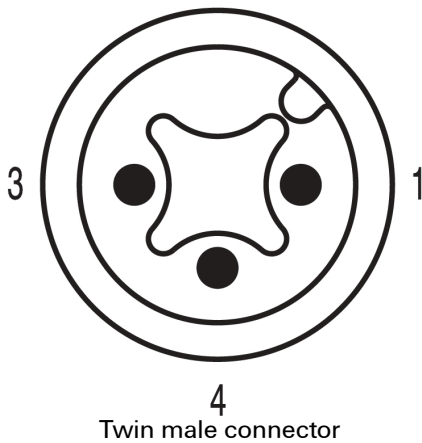
Disegni

Disegno quotato



Twin male connector, straight

Schema dei poli



Twin male connector

Schema elettrico

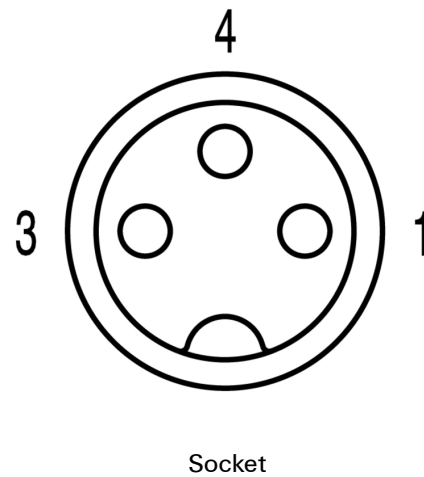


Disegno quotato



Angled socket

Schema dei poli



Socket

L'utensile ideale: Screwty® con funzione di coppia



Light, securely screwed-in round plug-in connectors. Screwty set DM / VPE: 1 / Order No.: 1920000000 Adapters: M12, M12 F, M8, M8 F