

BLT 5.08HC/21/180 SN OR BX

Weidmüller Interface GmbH & Co. KG

Klingenbergstraße 26

D-32758 Detmold

Germany

www.weidmueller.com

Illustrazione del prodotto



Come da figura

Connettori femmina con sistema di collegamento a vite TOP per il collegamento di fili con conduttore dritto a 180°. I connettori femmina dispongono di uno spazio per la siglatura e sono codificabili. HC = High Current (a corrente forte).

Dati generali per l'ordinazione

Versione	Connettore per circuito stampato, Connettore femmina, 5.08 mm, Numero di poli: 21, 180°, Collegamento TOP, Campo di sezioni, max. : 2.5 mm ² , Box
Nr.Cat.	1501460000
Tipo	BLT 5.08HC/21/180 SN OR BX
GTIN (EAN)	4008 190003791
CPZ	12 Pezzo
Parametri prodotto	IEC: 400 V / 27 A / 0.2 - 2.5 mm ² UL: 300 V / 17 A / AWG 26 - AWG 14
Imballaggio	Box

Data di creazione 8 marzo 2023 1.34.40 CET

BLT 5.08HC/21/180 SN OR BX

Weidmüller Interface GmbH & Co. KG

Klingenbergstraße 26

D-32758 Detmold

Germany

www.weidmueller.com

Dati tecnici

Dimensioni e pesi

Profondità	31,8 mm	Profondità (pollici)	1,252 inch
Posizione verticale	12,2 mm	Altezza (pollici)	0,48 inch
Larghezza	106,68 mm	Larghezza (pollici)	4,2 inch
Peso netto	68 g		

Temperature

Temperatura d'esercizio , min.	-50 °C	Temperatura d'esercizio , max.	100 °C
--------------------------------	--------	--------------------------------	--------

Parametri del sistema

Famiglia prodotti	OMNIMATE Signal - Serie BL/SL 5.08		
Tipo di collegamento	Collegamento al campo		
Tecnica di collegamento cavi	Collegamento TOP		
Passo in mm (P)	5,08 mm		
Passo in pollici (P)	0,2 inch		
Direzione d'uscita del conduttore	180°		
Numero di poli	21		
L1 in mm	101,6 mm		
L1 in pollici	4 inch		
quantità di file	1		
Numero di serie di poli	1		
Sezione di dimensionamento	2,5 mm ²		
Protezione da contatto accidentale DIN VDE 57 106	sicurezza per le dita		
Protezione da contatto accidentale secondo DIN VDE 0470	IP 20 innestato / IP 10 non innestato		
Grado di protezione	IP20		
Resistenza di passaggio	≤5 mΩ		
Codificabile	Sì		
Lunghezza di spellatura	13 mm		
Vite di serraggio	M 2,5		
Lama cacciavite	0,6 x 3,5		
Lama cacciavite norma	DIN 5264		
Cicli di inserimento	25		
Forza di innesto/polo, max.	8 N		
Forza d'estrazione/polo, max.	7 N		
Coppia di serraggio	Tipo di coppia	Collegamento cavo	
	Informazioni sull'utilizzo	Coppia di serraggio	min. 0,4 Nm max. 0,5 Nm

Dati del materiale

Materiale isolante	PBT	Colori	arancione
Tabella dei colori (simile)	RAL 2000	Gruppo materiali isolanti	IIIa
Comparative Tracking Index (CTI)	≥ 200	Classe d'infiammabilità UL 94	V-0
Materiale dei contatti	CuSn	Superficie dei contatti	stagnato
Struttura a strati del connettore maschio	4...8 µm Sn stagnato a caldo	Temperatura di magazzinaggio, min.	-40 °C
Temperatura di magazzinaggio, max.	70 °C	Temperatura d'esercizio , min.	-50 °C
Temperatura d'esercizio , max.	100 °C	Campo della temperatura di montaggio, min.	-25 °C
Campo della temperatura di montaggio, max.	100 °C		

Data di creazione 8 marzo 2023 1.34.40 CET

Versione catalogo 03.03.2023 / Con riserva di modifiche tecniche

2

BLT 5.08HC/21/180 SN OR BX

Weidmüller Interface GmbH & Co. KG
 Klingenbergstraße 26
 D-32758 Detmold
 Germany

www.weidmueller.com

Dati tecnici

Conduttori adatti al collegamento

Campo di sezioni, min.	0,13 mm ²
Campo di sezioni, max.	2,5 mm ²
Sezione di collegamento cavo AWG, min.	AWG 26
Sezione di collegamento cavo AWG, max.	AWG 14
rigido, min. H05(07) V-U	0,2 mm ²
rigido, max. H05(07) V-U	2,5 mm ²
Flessibile, min. H05(07) V-K	0,2 mm ²
Flessibile, max. H05(07) V-K	2,5 mm ²
con terminale AEH con collare DIN 46 228/4, min.	0,2 mm ²
con terminale AEH con collare DIN 46 228/4, max.	1,5 mm ²
con terminale, DIN 46228 pt 1, min.	0,2 mm ²
con terminale a norma DIN 46 228/1, max.	1,5 mm ²
Calibro a tampone secondo EN 60999 a 2,4 mm x 1,5 mm ; 2,4 mm x b; ø	

Conduttore innestabile	Sezione trasversale per il collegamento del conduttore	Tipo	con cablaggio di precisione
	terminale	nominale	0,5 mm ²
	Sezione trasversale per il collegamento del conduttore	Lunghezza di spellatura	nominale 14 mm
		Terminale consigliato	H0.5/18 OR
	Sezione trasversale per il collegamento del conduttore	Tipo	con cablaggio di precisione
		nominale	1 mm ²
	Sezione trasversale per il collegamento del conduttore	Lunghezza di spellatura	nominale 15 mm
		Terminale consigliato	H1.0/18 GE
	Sezione trasversale per il collegamento del conduttore	Tipo	con cablaggio di precisione
		nominale	1,5 mm ²
	Sezione trasversale per il collegamento del conduttore	Lunghezza di spellatura	nominale 15 mm
		Terminale consigliato	H1.5/18D SW
	Sezione trasversale per il collegamento del conduttore	Lunghezza di spellatura	nominale 12 mm
		Terminale consigliato	H1.5/12

Testo di riferimento Il diametro esterno del collare isolante non dovrebbe essere più largo del passo (P). La lunghezza dei terminali deve essere scelta a seconda del prodotto e della tensione nominale.

Dati di dimensionamento secondo IEC

Testato secondo lo standard	IEC 60664-1, IEC 61984	Corrente di dimensionamento, numero minimo di poli (Tu=20 °C)	27 A
Corrente di dimensionamento, numero massimo di poli (Tu=20 °C)	19 A	Corrente di dimensionamento, numero minimo di poli (Tu=40 °C)	24 A
Corrente di dimensionamento, numero massimo di poli (Tu = 40°C)	16 A	Tensione di dimensionamento con classe di sovratensione/grado di lordura II/2	400 V
Tensione di dimensionamento con classe di sovratensione/grado di lordura III/2	320 V	Tensione nominale con classe di sovratensione/grado di lordura III/3	250 V
Tensione di dimensionamento con classe di sovratensione/grado di lordura II/2	4 kV	Tensione di dimensionamento con classe di sovratensione/grado di lordura III/2	4 kV
Sovratensione nominale con classe di sovratensione/grado di lordura III/3	4 kV	Portata transitoria	3 x 1s mit 100 A

BLT 5.08HC/21/180 SN OR BX**Weidmüller Interface GmbH & Co. KG**

Klingenbergstraße 26

D-32758 Detmold

Germany

www.weidmueller.com

Dati tecnici**Dati di dimensionamento secondo CSA**

Istituto (CSA)



N° certificato (CSA)

200039-1121690

Tensione nominale (Gruppo B / CSA) 300 V

Tensione nominale (Gruppo D / CSA) 300 V

Corrente nominale (Gruppo B / CSA) 15 A

Corrente nominale (Gruppo D / CSA) 15 A

Sezione di collegamento cavo AWG, min. AWG 26

Sezione di collegamento cavo AWG, max. AWG 14

Riferimento ai valori di omologazione Le specifiche indicano i valori massimi, per i dettagli fare riferimento al certificato di conformità.

Dati di dimensionamento sec. UL 1059

Istituto (cURus)



N° certificato (cURus)

E60693

Tensione nominale (Gruppo B / UL 1059) 300 V

Tensione nominale (Gruppo D / UL 1059) 300 V

Corrente nominale (Gruppo B / UL 1059) 17 A

Corrente nominale (Gruppo D / UL 1059) 10 A

Sezione di collegamento cavo AWG, min. AWG 26

Sezione di collegamento cavo AWG, max. AWG 14

Riferimento ai valori di omologazione Le specifiche indicano i valori massimi, per i dettagli fare riferimento al certificato di conformità.

Imballaggio

Imballaggio Box

Lunghezza VPE 38 mm

Larghezza VPE 149 mm

Altezza VPE 243 mm

Controlli sulla tipologia

Test: Durabilità delle siglature	Standard	DIN EN 61984 sezione 7.3.2 / 09.02 prendendo lo schema da DIN EN 60068-2-70 / 07.96
	Test	siglatura di origine, tipo di materiale, orologio della data
	Valutazione	disponibile
	Test	robustezza
	Valutazione	passato
Test: Innesto errato (Non intercambiabilità)	Standard	DIN EN 61984 sezione 6.3 e 6.9.1 / 09.02, DIN EN 60512-13-5 / 11.06
	Test	girato a 180° con elementi di codifica
	Valutazione	passato
	Test	ispezione visiva
	Valutazione	passato

BLT 5.08HC/21/180 SN OR BX

Weidmüller Interface GmbH & Co. KG
 Klingenbergstraße 26
 D-32758 Detmold
 Germany

www.weidmueller.com

Dati tecnici

Test: Sezione bloccabile	Standard	DIN EN 60999-1 sezione 7 e 9.1 / 12.00, DIN EN 60947-1 sezione 8.2.4.5.1 / 12.02
	Tipo di conduttore	Tipo di cavo e sezione del cavo rigido 0,08 mm ²
		Tipo di cavo e sezione del cavo semirigido 0,08 mm ²
		Tipo di cavo e sezione del cavo rigido 2,5 mm ²
		Tipo di cavo e sezione del cavo semirigido 2,5 mm ²
		Tipo di cavo e sezione del cavo AWG 26/1
		Tipo di cavo e sezione del cavo AWG 26/19
		Tipo di cavo e sezione del cavo AWG 14/1
		Tipo di cavo e sezione del cavo AWG 14/19
Valutazione	passato	
Test per danni ai conduttori e allentamento accidentale degli stessi	Standard	DIN EN 60999-1 sezione 9.4 / 12.00
	Requisito	0,2 kg
	Tipo di conduttore	Tipo di cavo e sezione del cavo AWG 28/1
		Tipo di cavo e sezione del cavo AWG 26/19
	Valutazione	passato
	Requisito	0,3 kg
	Tipo di conduttore	Tipo di cavo e sezione del cavo rigido 0,5 mm ²
		Tipo di cavo e sezione del cavo semirigido 0,5 mm ²
	Valutazione	passato
	Requisito	0,7 kg
	Tipo di conduttore	Tipo di cavo e sezione del cavo rigido 2,5 mm ²
		Tipo di cavo e sezione del cavo semirigido 2,5 mm ²
Tipo di cavo e sezione del cavo AWG 14/1		
Tipo di cavo e sezione del cavo AWG 14/19		
Valutazione	passato	

BLT 5.08HC/21/180 SN OR BX

Weidmüller Interface GmbH & Co. KG

Klingenbergstraße 26

D-32758 Detmold

Germany

www.weidmueller.com

Dati tecnici

Test di estrazione	Standard	DIN EN 60999-1 sezione 9.5 / 12.00
	Requisito	≥5 N
	Tipo di conduttore	Tipo di cavo e sezione AWG 28/1 del cavo
	Valutazione	passato
	Requisito	≥10 N
	Tipo di conduttore	Tipo di cavo e sezione AWG 26/19 del cavo
	Valutazione	passato
	Requisito	≥20 N
	Tipo di conduttore	Tipo di cavo e sezione rigido 0,5 mm ² del cavo Tipo di cavo e sezione semirigido 0,5 mm ² del cavo
	Valutazione	passato
	Requisito	≥40 N
	Tipo di conduttore	Tipo di cavo e sezione AWG 14/1 del cavo Tipo di cavo e sezione AWG 14/19 del cavo
	Valutazione	passato
	Requisito	≥50 N
	Tipo di conduttore	Tipo di cavo e sezione rigido 2,5 mm ² del cavo Tipo di cavo e sezione semirigido 2,5 mm ² del cavo
	Valutazione	passato

Classificazioni

ETIM 6.0	EC002638	ETIM 7.0	EC002638
ETIM 8.0	EC002638	ECLASS 9.0	27-44-03-09
ECLASS 9.1	27-44-03-09	ECLASS 10.0	27-44-03-09
ECLASS 11.0	27-46-02-02	ECLASS 12.0	27-46-02-02

Nota importante

Conformità IPC	Conformità: i prodotti sono sviluppati, prodotti e forniti secondo standard e normative internazionali riconosciuti, sono conformi alle caratteristiche indicate nel foglio dati e soddisfano le caratteristiche decorative in accordo con IPC-A-610 "Classe 2". Ulteriori richieste relative al prodotto potranno essere valutate su richiesta.
Note	<ul style="list-style-type: none"> • Altre varianti su richiesta • A richiesta contatti con superfici dorate • Corrente nominale relativa alla sezione nominale e al numero min. di poli • Terminali senza collare isolante secondo DIN 46228/1 • Terminali con collare isolante DIN 46228/4 • Per i cavi più grandi si consiglia la forma di crimpatura A della pinza crimpatrice PZ 6/5. • P su disegno = passo • I dati di dimensionamento si riferiscono ai singoli componenti. Per le distanze in aria e superficiali rispetto agli altri componenti, fare riferimento alle relative norme in funzione dell'applicazione. • Stoccaggio a lungo termine del prodotto con una temperatura media di 50 °C e una umidità media del 70%, 36 mesi

BLT 5.08HC/21/180 SN OR BX**Weidmüller Interface GmbH & Co. KG**
Klingenbergstraße 26
D-32758 Detmold
Germany

www.weidmueller.com

Dati tecnici**Omologazioni**

Omologazioni

ROHS ConformeUL File Number Search Sito web ULN° certificato (cURus) E60693**Download**Omologazione/Certificato/Documento di conformità [CB Certificate](#)
[CB Testreport](#)
[Declaration of the Manufacturer](#)Dati ingegneristici [CAD data – STEP](#)Dati ingegneristici [WSCAD](#)Cataloghi [Catalogues in PDF-format](#)Brochure [FL DRIVES EN](#)
[MB DEVICE MANUF. EN](#)
[FL DRIVES DE](#)
[FL BUILDING SAFETY EN](#)
[FL APPL LED LIGHTING EN](#)
[FLIndustr.CONTROLS EN](#)
[FL MACHINE SAFETY EN](#)
[FL HEATING ELECTR EN](#)
[FL APPL INVERTER EN](#)
[FL_BASE_STATION EN](#)
[FL ELEVATOR EN](#)
[FL POWER SUPPLY EN](#)
[FL 72H SAMPLE SER EN](#)
[PO OMNIMATE EN](#)
[PO OMNIMATE EN](#)

BLT 5.08HC/21/180 SN OR BX

Weidmüller Interface GmbH & Co. KG
 Klingenbergstraße 26
 D-32758 Detmold
 Germany

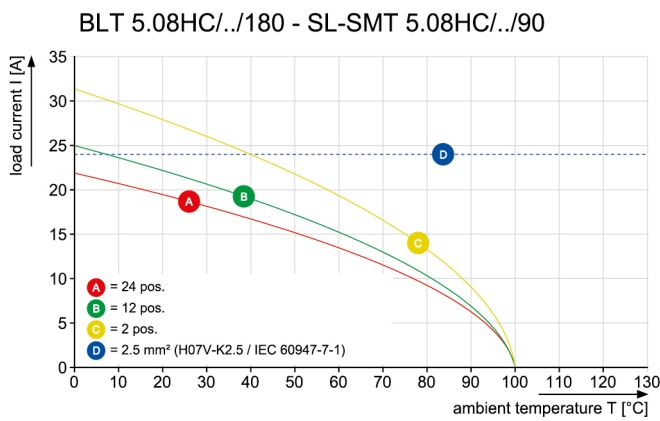
www.weidmueller.com

Disegni

Dimensional drawing

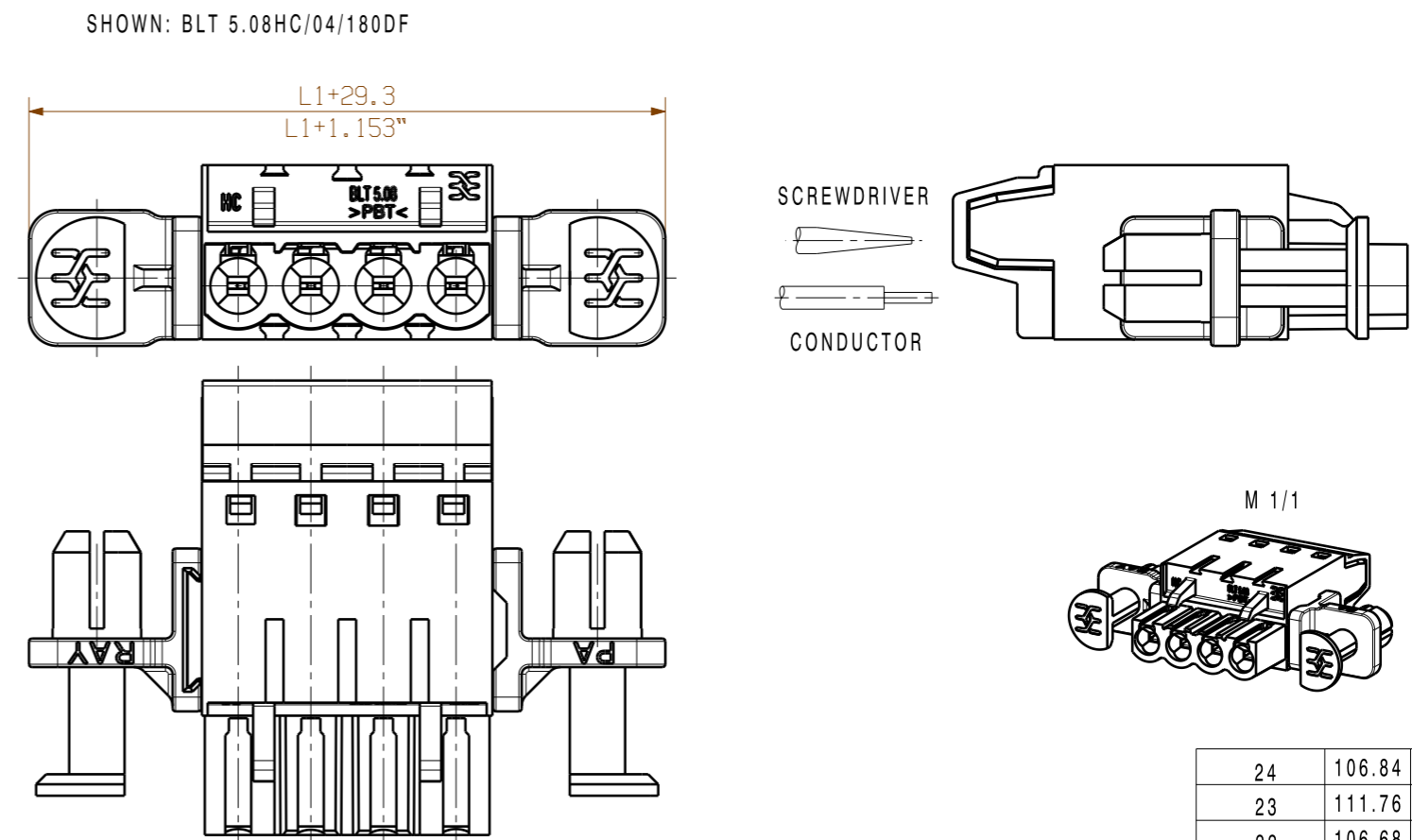
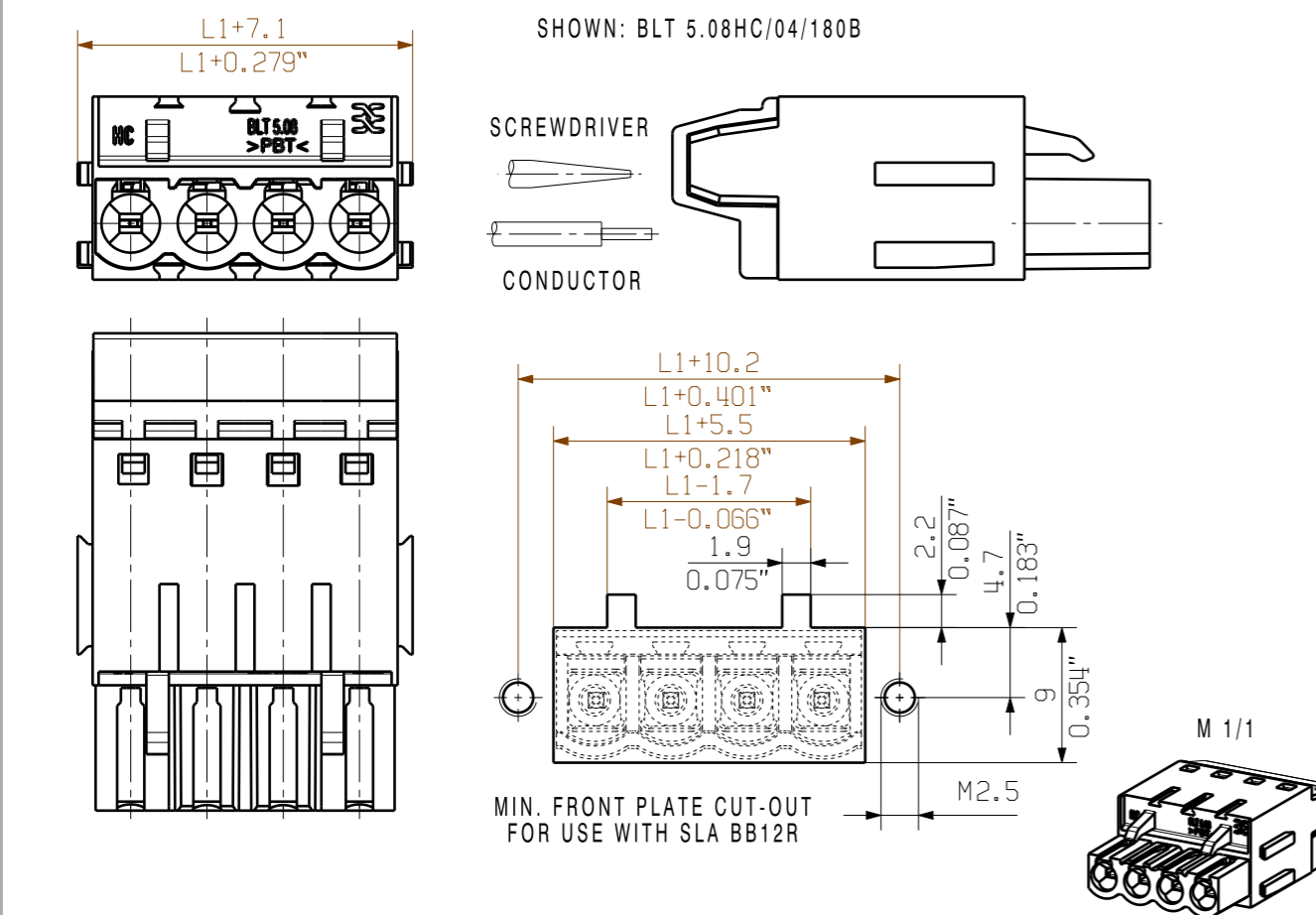
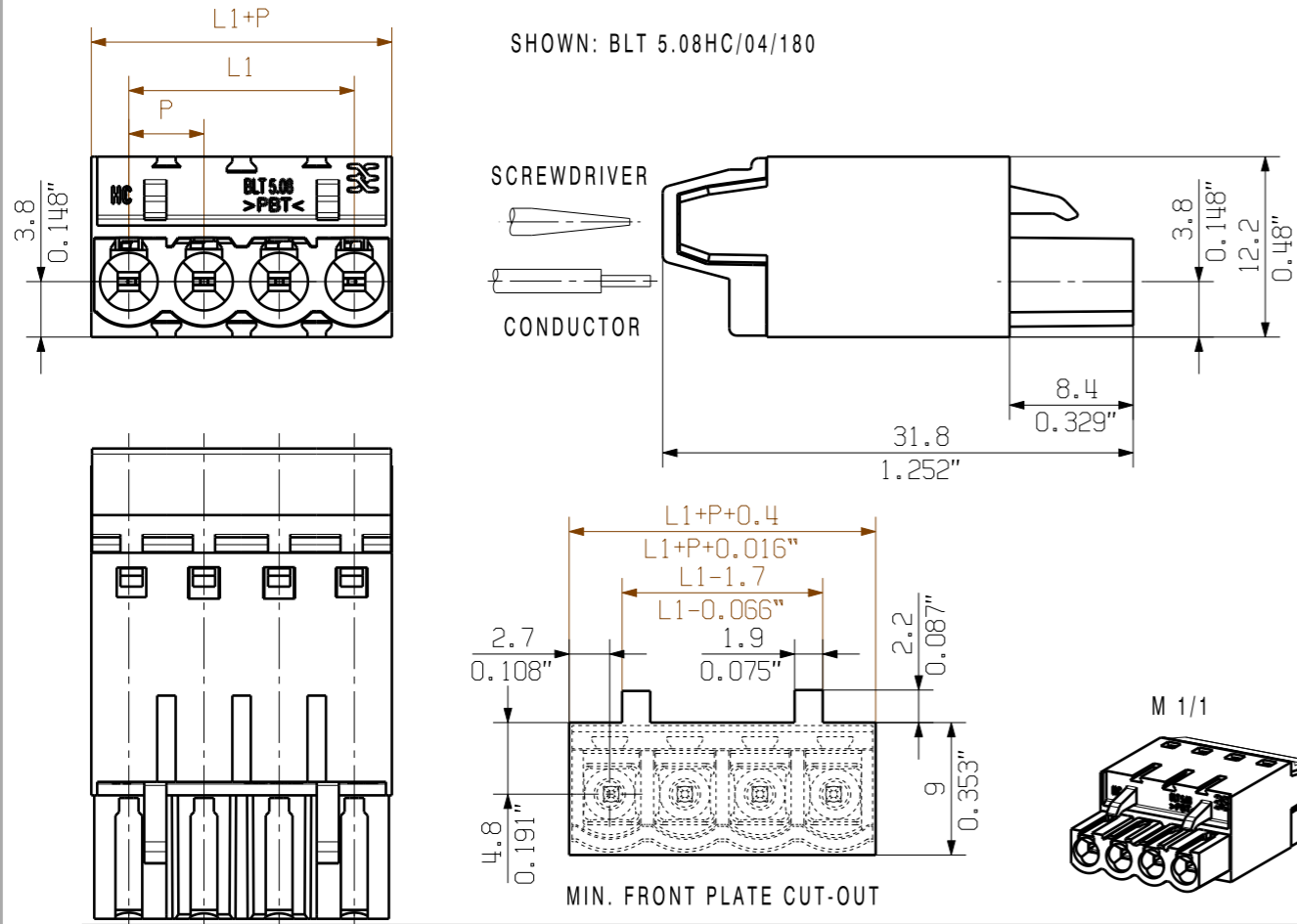


Graph



MASSE OHNE TOLERANZ SIND KEINE PRUEFMASSE
 DIMS. WITHOUT TOLERANCE ARE NOT CONTROL DIMS.

DIE DEUTSCHE VERSION IST VERBINDLICH
 THE GERMAN VERSION IS BINDING



0.5-0.8	0.019-0.031	6.3	0.248
1.00	0.039	6.4	0.252
1.5	0.059	6.5	0.256
2.00	0.079	6.7	0.264
WANDDICKE WALL THICKNESS [mm]	WANDDICKE WALL THICKNESS [inch]	d [mm]	d [inch]

24	106.84	4.600
23	111.76	4.400
22	106.68	4.200
21	101.60	4.000
20	96.52	3.800
19	91.44	3.600
18	86.36	3.400
17	81.28	3.200
16	76.20	3.000
15	71.12	2.800
14	66.04	2.600
13	60.96	2.400
12	55.88	2.200
11	50.80	2.000
10	45.72	1.800
9	40.64	1.600
8	35.56	1.400
7	30.48	1.200
6	25.40	1.000
5	20.32	0.800
4	15.24	0.600
3	10.16	0.400
2	5.08	0.200
n POLES	L1 [mm]	L1 [inch]

P=5.08 RASTER PITCH

For the mounting of PCBs, it should be noted that the rated data given in the catalogue relates only to the connection elements. The necessary creepage and clearance paths must be observed in connection with the respective applicant in accordance to VDE 0110. The current-carrying capacity and pitch tolerance is to be determined according to DIN IEC 326 part 3 very fine.

Weidmüller PCB components are tested to the DIN VDE 0627 standard, and are valid for its field of application. Provided that the components are used to the intended purpose, all requirements with respect to the occurring electrical, mechanical, thermal and corrosive stress will be satisfied.

ALLGEMEINGUELTIGE KUNDENZEICHNUNG, AKTUELLER STAND NUR AUF ANFRAGE
 GENERAL CUSTOMER DRAWING, TOPICAL VERSION ONLY IF REQUIRED

GENERAL TOLERANCE:
 DIN ISO 2768-m

70664/4
 24.09.13 HERTEL_S 01

ROHS COMPLIANT

MODIFICATION

DATE NAME

DRAWN 11.06.2003 KNOTH_G

RESPONSIBLE HERTEL_S

CHECKED 24.09.2013 HERTEL_S

APPROVED HECKERT_M

CAT.NO.: . . .

C 16018 41

DRAWING NO. ISSUE NO.
 SHEET 01 OF 01 SHEETS

Weidmüller

BLT5.08HC/.../180 ...
 BUCHSENSTECKER
 FEMALE PLUG

SCALE: 2/1

SUPERSEDES: .

PRODUCT FILE: BLT 5.08

7143

WEIDMÜLLER INTERFACED GMBH & CO. KG
 WEIDMÜLLER EXCLUSIVELY RESERVES THE RIGHT TO FILE FOR PATENTS, UTILITY MODELS OR DESIGNS.
 OFFENDERS WILL BE HELD LIABLE FOR THE PAYMENT OF DAMAGES.
 THE REPRODUCTION, DISTRIBUTION AND UTILIZATION OF THIS DOCUMENT AS WELL AS THE COMMUNICATION OF ITS CONTENTS TO OTHERS WITHOUT EXPLICIT AUTHORIZATION IS PROHIBITED.
 ZUWIDERHANDLUNGEN VERPFLICHTEN ZU SCHADENERSATZ. ALLE RECHTE FUER DEN FALL DER PATENT-, GEBRAUCHSMUSTER- ODER GESCHMACKSMUSTERENTRAGUNG VORBEHALTEN.
 WEIDMÜLLER EXCLUSIVELY RESERVES THE RIGHT TO FILE FOR PATENTS, UTILITY MODELS OR DESIGNS.
 OFFENDERS WILL BE HELD LIABLE FOR THE PAYMENT OF DAMAGES.
 THE REPRODUCTION, DISTRIBUTION AND UTILIZATION OF THIS DOCUMENT AS WELL AS THE COMMUNICATION OF ITS CONTENTS TO OTHERS WITHOUT EXPLICIT AUTHORIZATION IS PROHIBITED.
 ZUWIDERHANDLUNGEN VERPFLICHTEN ZU SCHADENERSATZ. ALLE RECHTE FUER DEN FALL DER PATENT-, GEBRAUCHSMUSTER- ODER GESCHMACKSMUSTERENTRAGUNG VORBEHALTEN.
 WEIDMÜLLER EXCLUSIVELY RESERVES THE RIGHT TO FILE FOR PATENTS, UTILITY MODELS OR DESIGNS.
 OFFENDERS WILL BE HELD LIABLE FOR THE PAYMENT OF DAMAGES.
 THE REPRODUCTION, DISTRIBUTION AND UTILIZATION OF THIS DOCUMENT AS WELL AS THE COMMUNICATION OF ITS CONTENTS TO OTHERS WITHOUT EXPLICIT AUTHORIZATION IS PROHIBITED.
 ZUWIDERHANDLUNGEN VERPFLICHTEN ZU SCHADENERSATZ. ALLE RECHTE FUER DEN FALL DER PATENT-, GEBRAUCHSMUSTER- ODER GESCHMACKSMUSTERENTRAGUNG VORBEHALTEN.