

**IE-BS-M12X-S-FH****Weidmüller Interface GmbH & Co. KG**

Klingenbergstraße 26

D-32758 Detmold

Germany

www.weidmueller.com



M12 tipo X Cat.6<sub>A</sub> spine confezionabili sul campo e  
femmine per circuiti stampati

**Dati generali per l'ordinazione**

Versione	Inserto, M12, IDC, Cat.6A / Class EA (ISO/IEC 11801 2010), IP67 innestato
Nr.Cat.	<a href="#">1516340000</a>
Tipo	IE-BS-M12X-S-FH
GTIN (EAN)	4050118323795
CPZ	1 Pezzo

Data di creazione 9 marzo 2023 23.10.55 CET

Versione catalogo 03.03.2023 / Con riserva di modifiche tecniche

**IE-BS-M12X-S-FH****Weidmüller Interface GmbH & Co. KG**

Klingenbergstraße 26

D-32758 Detmold

Germany

www.weidmueller.com

**Dati tecnici****Dimensioni e pesi**

Spessore della parete, min.	0,9 mm	Spessore della parete, max.	4 mm
Peso netto	28 g		

**Temperature**

Temperatura d'esercizio	-40 °C...85 °C	Temperatura d'esercizio , min.	-40 °C
Temperatura d'esercizio , max.	85 °C		

**Dati tecnici connettori ad innesto liberamente confezionabili**

Categoria	Cat.6A / Class EA (ISO/IEC 11801 2010)	Cicli di inserimento	≥ 100
Codifica	X	Grado di protezione	IP67 innestato
Materiale base della custodia	Pressofusione di zinco	Numero di poli	8
Resistenza contro l'isolamento	100 MΩ	Superficie dei contatti	dorata
Tensione nominale	48 V		

**Dati generali**

Numero di poli	8	Collegamento 1	M12
Collegamento 2	IDC	Materiale base della custodia	Pressofusione di zinco
Diametro isolamento, max.	1,6 mm	Categoria	Cat.6A / Class EA (ISO/IEC 11801 2010)
Filettatura del collegamento	M12	Materiale dei contatti	CuZn
Superficie dei contatti	dorata	Diametro di collegamento cavi, rigido, min.	0,4 mm
Diametro di collegamento, rigido	0.4...0.64 mm	Diametro di collegamento cavi, rigido, max.	0,64 mm
Sezione trasversale conduttore, rigido (AWG)	AWG 24...AWG 22	Diametro di collegamento, flessibile	0.48...0.76 mm
Sezione di collegamento cavo, rigido, min. (AWG)	AWG 24	Sezione di collegamento cavo, rigido, max. (AWG)	AWG 22
Sezione trasversale conduttore, flessibile (AWG)	AWG 26...AWG 22	Diametro di collegamento cavi, flessibile, min.	0,48 mm
Diametro di collegamento cavi, flessibile, max.	0,76 mm	Sezione di collegamento cavo, flessibile, min. (AWG)	AWG 26
Sezione di collegamento cavo, flessibile, max. (AWG)	AWG 22	Diametro guaina, min.	5 mm
Diametro guaina, max.	9,7 mm	Materiali dei portacontatti	PA
Schermatura	completamente chiusa a 360°	Grado di protezione	IP67 innestato
Cicli di inserimento	≥ 100		

**Norme**

Connettori a norma	IEC 61076-2-109
--------------------	-----------------

**Proprietà elettriche**

Corrente di carico a 50 °C	0,5 A @ 40 °C	PoE / PoE+	secondo IEEE 802.3at
Resistenza contro l'isolamento	100 MΩ	Tensione nominale	48 V

**Standard generali**

Connettori a norma	IEC 61076-2-109	N&deg; Certificato (cULus)	E316369
--------------------	-----------------	----------------------------	---------

Data di creazione 9 marzo 2023 23.10.55 CET

**IE-BS-M12X-S-FH****Weidmüller Interface GmbH & Co. KG**

Klingenbergstraße 26

D-32758 Detmold

Germany

www.weidmueller.com

**Dati tecnici****Classificazioni**

ETIM 6.0	EC002635	ETIM 7.0	EC002635
ETIM 8.0	EC002635	ECLASS 9.0	27-44-01-02
ECLASS 9.1	27-44-01-03	ECLASS 10.0	27-44-01-02
ECLASS 11.0	27-44-01-02	ECLASS 12.0	27-44-01-16

**Conformità ambientale del prodotto**

REACH SVHC	Lead 7439-92-1
SCIP	67cf1078-beca-4687-860b-dc475a6ec24a

**Omologazioni**

Omologazioni

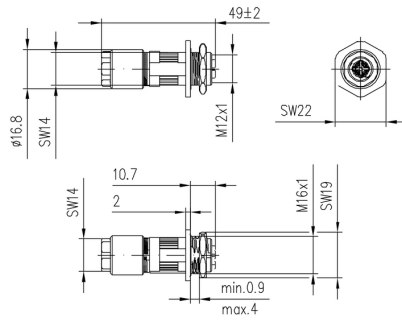


ROHS	Conforme
UL File Number Search	Sito web UL
N&deg; Certificato (cULus)	E316369

**Download**

Omologazione/Certificato/Documento di conformità	<a href="#">DUXR.E316369</a> <a href="#">CC Link IE Field M12-X</a> <a href="#">PROFINET Manufacturer's Declaration</a>
Dati ingegneristici	<a href="#">CAD data – STEP</a>
Documentazione utente	<a href="#">MAN IE GUIDE DE</a> <a href="#">MAN IE GUIDE EN</a>
Cataloghi	<a href="#">Catalogues in PDF-format</a>
Brochure	<a href="#">MB FREECONTACT EN</a> <a href="#">FL FIELDWIRING EN</a> <a href="#">PI PROFINET CABLING EN</a> <a href="#">PI PROFINET CABLING EN</a>

**Disegno quotato**



**Sezione di montaggio**

t= min. 0.9 / max. 4

