

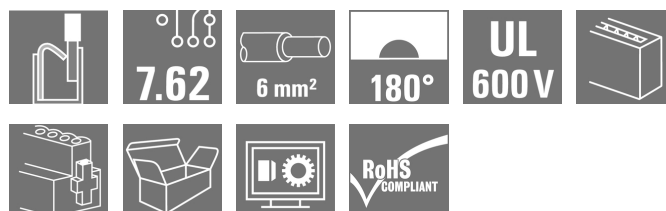
**BVFL 7.62HP/04/180F SN BK BX**
**Weidmüller Interface GmbH & Co. KG**

Klingenbergstraße 26

D-32758 Detmold

Germany

www.weidmueller.com

**Illustrazione del prodotto**


Connettore femmina a 180° con sistema di collegamento PUSH IN e attuatore regolabile per il collegamento sul campo da 6 mm<sup>2</sup> con passo 7,62. Soddisfa i requisiti delle norme UL1059 600 V classe C e IEC 61800-5-1. Soluzione ideale anche come protezione contro i contatti accidentali per la potenza erogata. La flangia centrale autobloccante, con possibilità di avvitamento, riduce di una larghezza di passo i requisiti di spazio rispetto alle soluzioni tradizionali. Varianti: senza flangia, flangia esterna, flangia centrale con meccanismo bloccabile e fissaggio a vite aggiuntivo opzionale.

**Dati generali per l'ordinazione**

Versione	Connettore per circuito stampato, Connettore femmina, 7.62 mm, Numero di poli: 4, 180°, PUSH IN con attuatore, Campo di sezioni, max. : 6 mm <sup>2</sup> , Box
Nr.Cat.	<a href="#">1547530000</a>
Tipo	BVFL 7.62HP/04/180F SN BK BX
GTIN (EAN)	4050118353273
CPZ	42 Pezzo
Parametri prodotto	IEC: 1000 V / 41 A / 0.5 - 6 mm <sup>2</sup> UL: 600 V / 39 A / AWG 24 - AWG 8
Imballaggio	Box

Data di creazione 9 marzo 2023 23.40.20 CET

## BVFL 7.62HP/04/180F SN BK BX

Weidmüller Interface GmbH &amp; Co. KG

Klingenbergstraße 26

D-32758 Detmold

Germany

www.weidmueller.com

## Dati tecnici

## Dimensioni e pesi

Profondità	52,1 mm	Profondità (pollici)	2,051 inch
Posizione verticale	20,6 mm	Altezza (pollici)	0,811 inch
Peso netto	15,667 g		

## Temperature

Temperatura d'esercizio , min.	-50 °C	Temperatura d'esercizio , max.	125 °C
--------------------------------	--------	--------------------------------	--------

## Parametri del sistema

Famiglia prodotti	OMNIMATE Power - Serie BV/SV 7.62HP	Tipo di collegamento	Collegamento al campo
Tecnica di collegamento cavi	PUSH IN con attuatore	Passo in mm (P)	7,62 mm
Passo in pollici (P)	0,3 inch	Direzione d'uscita del conduttore	180°
Numero di poli	4	L1 in mm	22,86 mm
L1 in pollici	0,9 inch	quantità di file	1
Numero di serie di poli	1	Sezione di dimensionamento	6 mm <sup>2</sup>
Protezione da contatto accidentale DIN VDE 57 106	sicurezza per le dita	Protezione da contatto accidentale secondo DIN VDE 0470	IP 20
Grado di protezione	IP20	Resistenza di passaggio	4,50 mΩ
Codificabile	Sì	Lunghezza di spellatura	12 mm
Lama cacciavite	0,6 x 3,5	Cicli di inserimento	25

## Dati del materiale

Materiale isolante	PA GF	Colori	nero
Tabella dei colori (simile)	RAL 9011	Gruppo materiali isolanti	II
Comparative Tracking Index (CTI)	≥ 600	Classe d'infiammabilità UL 94	V-0
Materiale dei contatti	Lega di rame	Superficie dei contatti	stagnato
Struttura a strati del connettore maschio	6...8 µm Sn lucido	Temperatura di magazzinaggio, min.	-40 °C
Temperatura di magazzinaggio, max.	70 °C	Temperatura d'esercizio , min.	-50 °C
Temperatura d'esercizio , max.	125 °C	Campo della temperatura di montaggio, min.	-25 °C
Campo della temperatura di montaggio, max.	125 °C		

## Conduttori adatti al collegamento

Campo di sezioni, min.	0,5 mm <sup>2</sup>
Campo di sezioni, max.	6 mm <sup>2</sup>
rigido, min. H05(07) V-U	0,5 mm <sup>2</sup>
rigido, max. H05(07) V-U	6 mm <sup>2</sup>
Flessibile, min. H05(07) V-K	0,5 mm <sup>2</sup>
Flessibile, max. H05(07) V-K	6 mm <sup>2</sup>
con terminale AEH con collare DIN 46 228/4, min.	0,5 mm <sup>2</sup>
con terminale AEH con collare DIN 46 228/4, max.	6 mm <sup>2</sup>
con terminale, DIN 46228 pt 1, min.	0,5 mm <sup>2</sup>
con terminale a norma DIN 46 228/1, max.	6 mm <sup>2</sup>

## BVFL 7.62HP/04/180F SN BK BX

Weidmüller Interface GmbH &amp; Co. KG

Klingenbergstraße 26

D-32758 Detmold

Germany

www.weidmueller.com

## Dati tecnici

Conduttore innestabile	Sezione trasversale per il collegamento del conduttore	Tipo	con cablaggio di precisione
	terminale	nominale	0,5 mm <sup>2</sup>
	Sezione trasversale per il collegamento del conduttore	Lunghezza di spellatura	nominale 14 mm
	terminale	Terminale consigliato	<a href="#">H0.5/12 OR</a>
	Sezione trasversale per il collegamento del conduttore	Tipo	con cablaggio di precisione
	terminale	nominale	0,75 mm <sup>2</sup>
	Sezione trasversale per il collegamento del conduttore	Lunghezza di spellatura	nominale 14 mm
	terminale	Terminale consigliato	<a href="#">H0.75/18 W</a>
	Sezione trasversale per il collegamento del conduttore	Tipo	con cablaggio di precisione
	terminale	nominale	1 mm <sup>2</sup>
	Sezione trasversale per il collegamento del conduttore	Lunghezza di spellatura	nominale 15 mm
	terminale	Terminale consigliato	<a href="#">H1.0/18 GE</a>
	Sezione trasversale per il collegamento del conduttore	Tipo	con cablaggio di precisione
	terminale	nominale	1,5 mm <sup>2</sup>
	Sezione trasversale per il collegamento del conduttore	Lunghezza di spellatura	nominale 12 mm
	terminale	Terminale consigliato	<a href="#">H1.5/12</a>
	Sezione trasversale per il collegamento del conduttore	Lunghezza di spellatura	nominale 15 mm
	terminale	Terminale consigliato	<a href="#">H1.5/18D SW</a>
	Sezione trasversale per il collegamento del conduttore	Tipo	con cablaggio di precisione
	terminale	nominale	2,5 mm <sup>2</sup>
	Sezione trasversale per il collegamento del conduttore	Lunghezza di spellatura	nominale 12 mm
	terminale	Terminale consigliato	<a href="#">H2.5/12</a>
	Sezione trasversale per il collegamento del conduttore	Lunghezza di spellatura	nominale 14 mm
	terminale	Terminale consigliato	<a href="#">H2.5/19D BL</a>
	Sezione trasversale per il collegamento del conduttore	Tipo	con cablaggio di precisione
	terminale	nominale	4 mm <sup>2</sup>
	Sezione trasversale per il collegamento del conduttore	Lunghezza di spellatura	nominale 12 mm
	terminale	Terminale consigliato	<a href="#">H4.0/12</a>
	Sezione trasversale per il collegamento del conduttore	Lunghezza di spellatura	nominale 14 mm
	terminale	Terminale consigliato	<a href="#">H4.0/20D GR</a>
	Sezione trasversale per il collegamento del conduttore	Tipo	con cablaggio di precisione
	terminale	nominale	6 mm <sup>2</sup>
	Sezione trasversale per il collegamento del conduttore	Lunghezza di spellatura	nominale 12 mm
	terminale	Terminale consigliato	<a href="#">H6.0/12</a>
	Sezione trasversale per il collegamento del conduttore	Lunghezza di spellatura	nominale 14 mm
	terminale	Terminale consigliato	<a href="#">H6.0/20 SW</a>

Testo di riferimento

Il diametro esterno del collare isolante non dovrebbe essere più largo del passo (P). La lunghezza dei terminali deve essere scelta a seconda del prodotto e della tensione nominale.

## BVFL 7.62HP/04/180F SN BK BX

Weidmüller Interface GmbH &amp; Co. KG

Klingenbergstraße 26

D-32758 Detmold

Germany

www.weidmueller.com

## Dati tecnici

## Dati di dimensionamento secondo IEC

Testato secondo lo standard

IEC 60664-1, IEC 61984

Corrente di dimensionamento, numero massimo di poli (Tu=20 °C)

41 A

Corrente di dimensionamento, numero massimo di poli (Tu = 40°C)

38 A

Tensione di dimensionamento con classe di sovratensione/grado di lordura III/2

1.000 V

Tensione di dimensionamento con classe di sovratensione/grado di lordura II/2

6 kV

Sovratensione nominale con classe di sovratensione/grado di lordura III/3

8 kV

Distanza in aria, min.

10,4 mm

Corrente di dimensionamento, numero minimo di poli (Tu=20 °C)

41 A

Corrente di dimensionamento, numero minimo di poli (Tu=40 °C)

41 A

Tensione di dimensionamento con classe di sovratensione/grado di lordura II/2

1.000 V

Tensione nominale con classe di sovratensione/grado di lordura III/3

800 V

Tensione di dimensionamento con classe di sovratensione/grado di lordura III/2

8 kV

Portata transitoria

3 x 1s mit 420 A

Distanza superficiale, min.

12,7 mm

## Dati di dimensionamento secondo CSA

Istituto (CSA)



N° certificato (CSA)

200039-70176790

Tensione nominale (Gruppo B / CSA)

600 V

Tensione nominale (Gruppo D / CSA)

600 V

Corrente nominale (Gruppo C / CSA)

33 A

Sezione di collegamento cavo AWG, min.

AWG 24

Riferimento ai valori di omologazione

Le specifiche indicano i valori massimi, per i dettagli fare riferimento al certificato di conformità.

Tensione nominale (Gruppo C / CSA)

600 V

Corrente nominale (Gruppo B / CSA)

33 A

Corrente nominale (Gruppo D / CSA)

5 A

Sezione di collegamento cavo AWG, max.

AWG 8

## Dati di dimensionamento sec. UL 1059

Istituto (cURus)



N° certificato (cURus)

E60693

Tensione nominale (Gruppo B / UL 1059)

600 V

Tensione nominale (Gruppo D / UL 1059)

600 V

Corrente nominale (Gruppo C / UL 1059)

39 A

Sezione di collegamento cavo AWG, min.

AWG 24

Riferimento ai valori di omologazione

Le specifiche indicano i valori massimi, per i dettagli fare riferimento al certificato di conformità.

Tensione nominale (Gruppo C / UL 1059)

600 V

Corrente nominale (Gruppo B / UL 1059)

39 A

Corrente nominale (Gruppo D / UL 1059)

5 A

Sezione di collegamento cavo AWG, max.

AWG 8

## Imballaggio

Imballaggio

Box

Lunghezza VPE

352 mm

Larghezza VPE

135 mm

Altezza VPE

60 mm

Data di creazione 9 marzo 2023 23.40.20 CET

Versione catalogo 03.03.2023 / Con riserva di modifiche tecniche

4

## BVFL 7.62HP/04/180F SN BK BX

Weidmüller Interface GmbH &amp; Co. KG

Klingenbergstraße 26

D-32758 Detmold

Germany

www.weidmueller.com

## Dati tecnici

## Classificazioni

ETIM 6.0	EC002638	ETIM 7.0	EC002638
ETIM 8.0	EC002638	ECLASS 9.0	27-44-03-09
ECLASS 9.1	27-44-03-09	ECLASS 10.0	27-44-03-09
ECLASS 11.0	27-46-02-02	ECLASS 12.0	27-46-02-02

## Nota importante

Conformità IPC	Conformità: i prodotti sono sviluppati, prodotti e forniti secondo standard e normative internazionali riconosciuti, sono conformi alle caratteristiche indicate nel foglio dati e soddisfano le caratteristiche decorative in accordo con IPC-A-610 "Classe 2". Ulteriori richieste relative al prodotto potranno essere valutate su richiesta.
Note	<ul style="list-style-type: none"> <li>• Altre varianti su richiesta</li> <li>• Terminali con collare isolante DIN 46228/4</li> <li>• Terminali senza collare isolante secondo DIN 46228/1</li> <li>• P su disegno = passo</li> <li>• I dati di dimensionamento si riferiscono ai singoli componenti. Per le distanze in aria e superficiali rispetto agli altri componenti, fare riferimento alle relative norme in funzione dell'applicazione.</li> <li>• Ulteriori combinazioni di poli su richiesta</li> <li>• Stoccaggio a lungo termine del prodotto con una temperatura media di 50 °C e una umidità media del 70%, 36 mesi</li> </ul>

## Omologazioni

Omologazioni



ROHS	Conforme
UL File Number Search	Sito web UL
N° certificato (cURus)	E60693

## Download

Omologazione/Certificato/Documento di conformità	<a href="#">Declaration of the Manufacturer</a>
Dati ingegneristici	<a href="#">CAD data – STEP</a>
Dati ingegneristici	<a href="#">WSCAD</a>
Notifica modifica prodotto	<a href="#">20220201 Visual change OMNIMATE® Power PCB terminal blocks and connectors</a> <a href="#">20220201 Visuelle Änderung OMNIMATE® Power Leiterplattenklemmen und -steckverbinder</a> <a href="#">20220208 Visual change Temporarily different color for connectors and accessories</a> <a href="#">20220208 Visuelle Änderung Vorübergehend anderer Farbton für Steckverbinder und Zubehör</a>
Documentazione utente	<a href="#">Operating Instruction BVFL</a> <a href="#">QR-Code product handling video</a>
Cataloghi	<a href="#">Catalogues in PDF-format</a>
Brochure	<a href="#">FL DRIVES EN</a> <a href="#">MB DEVICE MANUF. EN</a> <a href="#">FL DRIVES DE</a> <a href="#">FL HEATING ELECTR EN</a> <a href="#">FL APPL INVERTER EN</a> <a href="#">FL_BASE_STATION_EN</a> <a href="#">FL ELEVATOR EN</a> <a href="#">FL POWER SUPPLY EN</a> <a href="#">FL 72H SAMPLE SER EN</a> <a href="#">PO OMNIMATE EN</a>

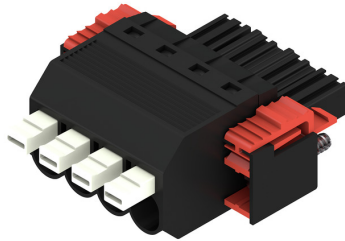
**BVFL 7.62HP/04/180F SN BK BX**

**Weidmüller Interface GmbH & Co. KG**  
 Klingenbergstraße 26  
 D-32758 Detmold  
 Germany

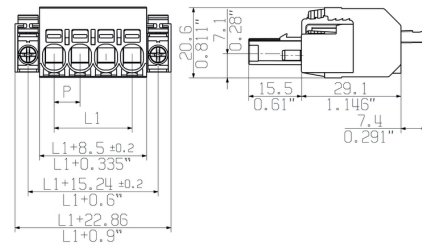
www.weidmueller.com

**Disegni**

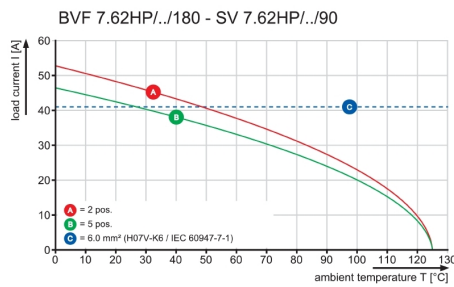
**Illustrazione del prodotto**



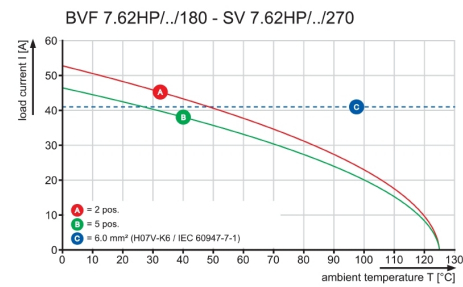
**Dimensional drawing**



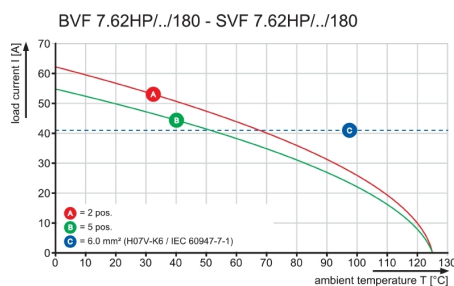
**Graph**



**Graph**



**Graph**



**Vantaggi del prodotto**



Secure connection of small conductors  
**PUSH IN WIRE READY**

### **BVFL 7.62HP/04/180F SN BK BX**

**Weidmüller Interface GmbH & Co. KG**  
Klingenbergstraße 26  
D-32758 Detmold  
Germany

[www.weidmueller.com](http://www.weidmueller.com)

## Disegni

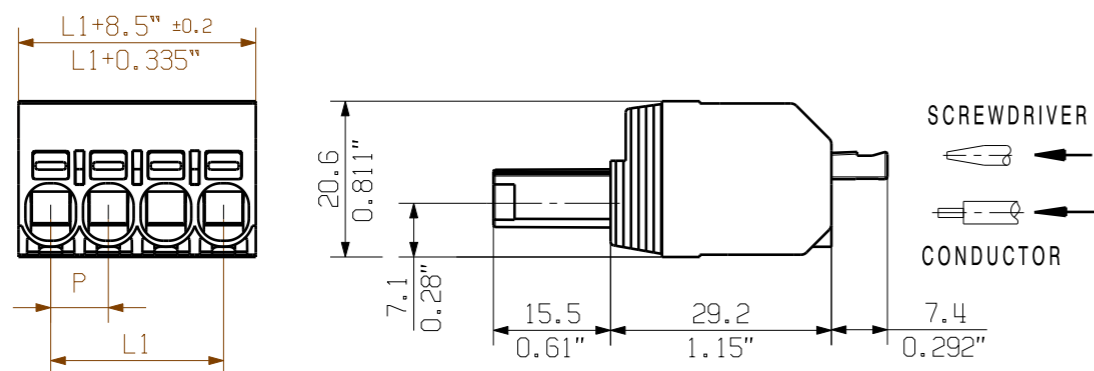
### Vantaggi del prodotto



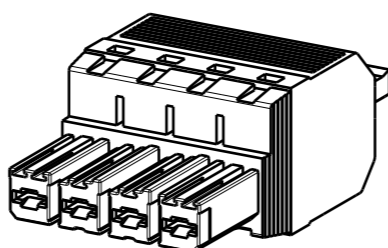
Installation without tools  
Outlet direction: 90° und 180°

WEITERGABE SOWIE VERVIELFÄLTIGUNG DIESES DOKUMENTS, VERWERTUNG UND MITTEILUNG SEINES INHALTS SIND VERBOTEN, SOWEIT NICHT AUSDRUECKLICH GESTATTET. ZUWIDERHANDLUNGEN VERPFLICHTEN ZU SCHADENERSATZ. ALLE RECHTE FUER DEN FALL DER PATENT-, GEBRAUCHSMUSTER-, ODER GESCHMACKSMUSTERREINTRAGUNG VORBEHALTEN. THE REPRODUCTION, DISTRIBUTION AND UTILIZATION OF THIS DOCUMENT AS WELL AS THE COMMUNICATION OF ITS CONTENTS TO OTHERS WITHOUT EXPLICIT AUTHORIZATION IS PROHIBITED. OFFENDERS WILL BE HELD LIABLE FOR THE PAYMENT OF DAMAGES. WEIDMUELLER EXCLUSIVELY RESERVES THE RIGHT TO FILE FOR PATENTS, UTILITY MODELS OR DESIGNS. © WEIDMUELLER INTERFACE GmbH & Co.KG

SHOWN: BVFL 7.62HP/04/180

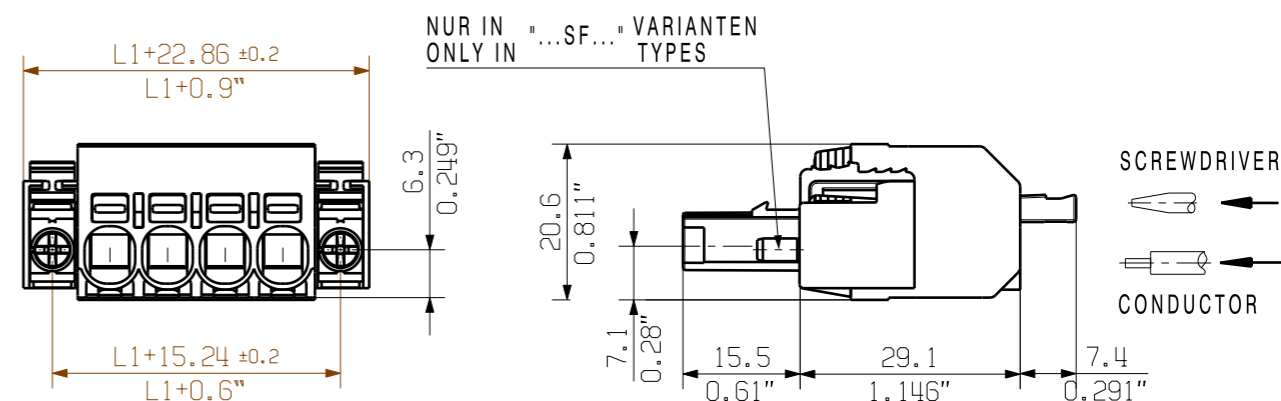


M 1:1

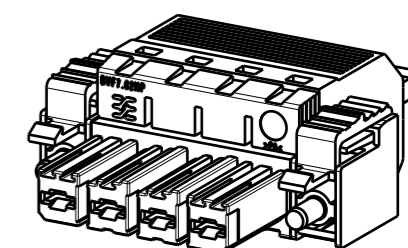


SHOWN: BVFL 7.62HP/04/180(S)F

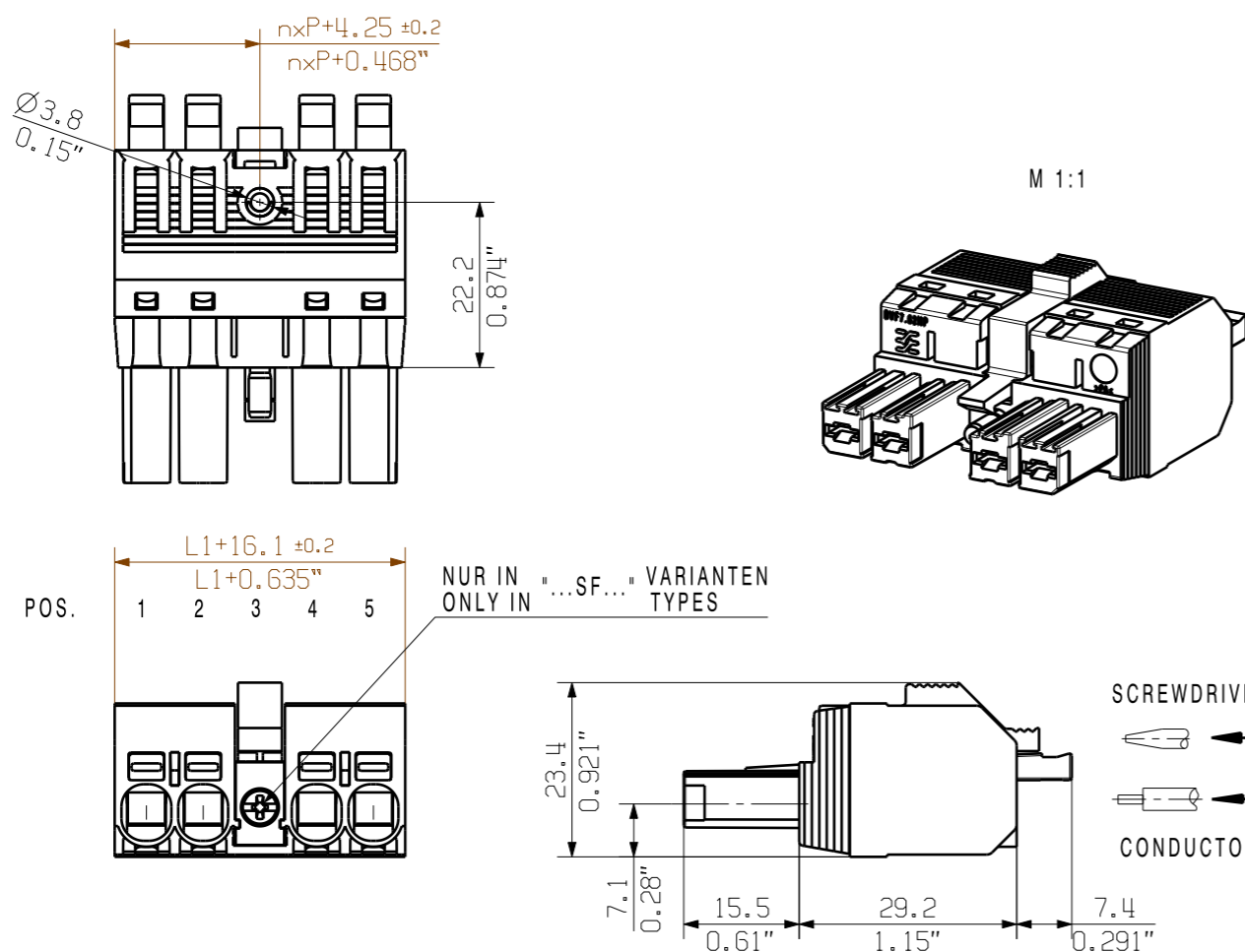
DIE DEUTSCHE VERSION IST VERBINDLICH  
THE GERMAN VERSION IS BINDING



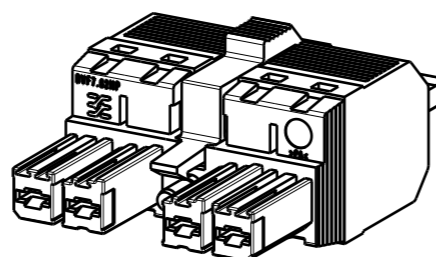
M 1:1



SHOWN: BVFL 7.62HP/04/180M(S)F



M 1:1



F= Flansch / flange  
 SF=Schraubflansch / screw flange  
 MF=Mittelflansch / middle flange  
 MSF=Mittelschraubflansch / middle screw flange  
 P= Raster / pitch  
 n= Polzahl/no of poles

6 M(S)F 4	P	P	P	M(S)F	P	P	P
5 M(S)F 4	P	P	P	M(S)F	P	P	
5 M(S)F 3	P	P	M(S)F	P	P	P	
4 M(S)F 4	P	P	P	M(S)F	P		
4 M(S)F 3	P	P	M(S)F	P	P		
3 M(S)F 3	P	P	M(S)F	P			
3 M(S)F 2	P	M(S)F	P	P			
2 M(S)F 2	P	M(S)F	P				
POS.	1	2	3	4	5	6	7

For the mounting of PCBs, it should be noted that the rated data relates only to the PCB components alone. The necessary creepage and clearance paths must be observed in connection with the respective applicant in accordance to IEC 664 / VDE 0110. The current-carrying capacity and pitch tolerance is to be determined according to DIN IEC 326 part 3 very fine.

Weidmüller PCB components are tested to the DIN EN 61984 standard, and are valid for its field of application. Provided that the components are used to the intended purpose, all requirements with respect to the occurring of electrical, mechanical, thermic and corrosive stress will be satisfied.

7	45,72	1,8
6	38,10	1,5
5	30,48	1,2
4	22,86	0,9
3	15,24	0,6
2	7,62	0,3
POLE NO OF POLES	L1 (mm)	L1 (Inch)

	DIN ISO 2768-m	97120/0 18.08.17 HELIS_MA 00		CAT.NO.: <b>C 60714 03</b>			
	MODIFICATION				DRAWING NO. ISSUE NO. SHEET 01 OF 01 SHEETS		
		DATE	NAME	<b>BVFL 7.62HP/././180...</b> BUCHSENSTECKER FEMALE PLUG			
SCALE: 2:1		DRAWN	23.09.2014				HELIS_MA
SUPERSEDES:.		RESPONSIBLE					KRUG_M
		CHECKED	18.08.2017				HELIS_MA
		APPROVED		LANG_T	PRODUCT FILE: BVF 7.62HP 7390		