

RCM570560**Weidmüller Interface GmbH & Co. KG**

Klingenbergstraße 26

D-32758 Detmold

Germany

www.weidmueller.com

Illustrazione del prodotto

Come da figura

Dati generali per l'ordinazione

Versione	RIDERSERIES RCM, relè, Numero di contatti: 4, contatto di scambio con tasto di prova AgNi, Tensione nominale: 60 V AC, Corrente permanente: 6 A, Collegamento ad innesto, Tasto di prova disponibile: Sì
Nr.Cat.	1549770000
Tipo	RCM570560
GTIN (EAN)	4050118356090
CPZ	10 Pezzo

Data di creazione 9 marzo 2023 23.45.14 CET

Versione catalogo 03.03.2023 / Con riserva di modifiche tecniche

RCM570560

Weidmüller Interface GmbH & Co. KG

Klingenbergstraße 26

D-32758 Detmold

Germany

www.weidmueller.com

Dati tecnici

Dimensioni e pesi

Profondità	29 mm	Profondità (pollici)	1,142 inch
Posizione verticale	28 mm	Altezza (pollici)	1,102 inch
Larghezza	22,5 mm	Larghezza (pollici)	0,886 inch
Peso netto	28,4 g		

Temperature

Temperatura di magazzinaggio	-40 °C...85 °C	Temperatura d'esercizio	-40 °C...70 °C
Temperatura d'esercizio, min.	-40 °C	Temperatura d'esercizio, max.	70 °C
Umidità	40°C/93% umidità rel., senza condensa		

Dati di dimensionamento UL

N° certificato (cURus)	E522350
------------------------	---------

lato di comando

Tensione nominale	60 V AC	Corrente nominale AC	16,7 mA
Potenza nominale	1 VA	Tensione di eccitazione/diseccitazione bobina, tip.	48 V / 18 V AC
Resistenza della bobina	1306 Ω ± 10 %	Tolleranza della bobina	10 %
Indicatore di stato	No		

Lato di carico

Tensione di commutazione nominale	240 V AC	Corrente permanente	6 A
Max. frequenza di commutazione con carico nominale	0,1 Hz	Corrente di punta	12 A / 20 ms
Potenza di commutazione AC (ohmica), max.	1500 VA	Potenza di commutazione DC (ohmica), max.	144 W @ 24 V
Ritardo all'inserzione	≤ 15 ms	Ritardo alla disinserzione	≤ 10 ms
Tipo di contatto	4 contatto di scambio con tasto di prova (AgNi)	Durata meccanica	Bobina AC 20 x 10 ⁶ cicli di commutazione
Potenza di commutazione min.	1 mA @ 24 V, 10 mA @ 12 V, 100 mA @ 5 V		

Dati generali

Tasto di prova disponibile	Sì	Versione del tasto di prova	con chiusura di sicurezza
Indicatore di posizione dell'interruttore meccanico	Sì	Colori	trasparente
Classe d'infiammabilità UL 94	V-2		

Cordinazione di isolamento

Tensione nominale	250 V	Grado di lordura	2
Classe di sovratensione	III	Gruppo materiali isolanti	IIIa
Distanza in aria e superficiale tra ingresso e uscita	≥ 4 mm	Potenza dielettrica, Ingresso/Uscita	2,5 kV _{eff} / 1 min.
Rigidità dielettrica dei contatti adiacenti	2 kV _{eff} / 1 min	Rigidità dielettrica del contatto aperto	1,2 kV _{eff} / 1 min.
Tensione impulsiva massima	5 kV (1,2/50 μs)	Grado di protezione	IP20

RCM570560**Weidmüller Interface GmbH & Co. KG**

Klingenbergstraße 26

D-32758 Detmold

Germany

www.weidmueller.com

Dati tecnici**Ulteriori dettagli sulle approvazioni / norme**

Norme	IEC 61810-1	N° certificato (CSA)	249409-2426937
N° certificato (VDE)	40011762	N° certificato (cURus)	E522350

Dati di collegamento

Tecnica di collegamento cavi	Collegamento ad innesto
------------------------------	-------------------------

Classificazioni

ETIM 6.0	EC001437	ETIM 7.0	EC001437
ETIM 8.0	EC001437	ECLASS 9.0	27-37-16-01
ECLASS 9.1	27-37-16-01	ECLASS 10.0	27-37-16-01
ECLASS 11.0	27-37-16-01	ECLASS 12.0	27-37-16-01

Omologazioni

Omologazioni



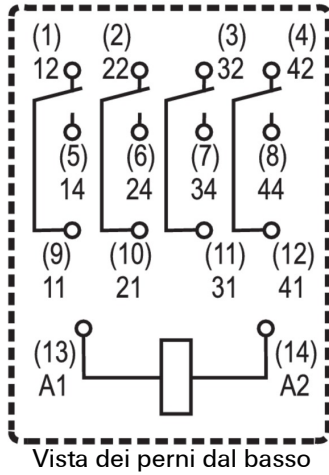
ROHS	Conforme
UL File Number Search	Sito web UL
N° certificato (cURus)	E522350

Download

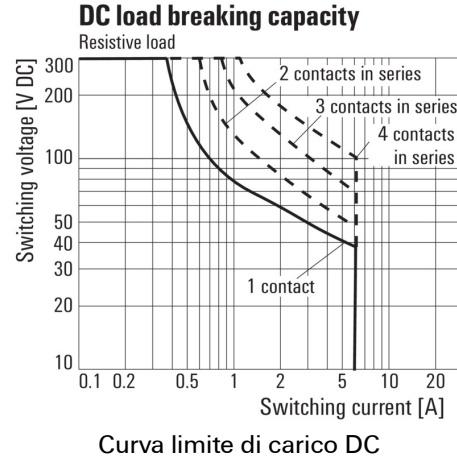
Omologazione/Certificato/Documento di conformità	EU Konformitätserklärung / EU Declaration of Conformity
Dati ingegneristici	CAD data – STEP
Dati ingegneristici	WSCAD
Cataloghi	Catalogues in PDF-format

Disegni

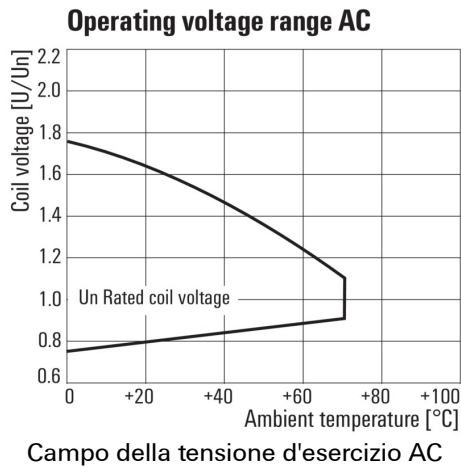
Schema elettrico



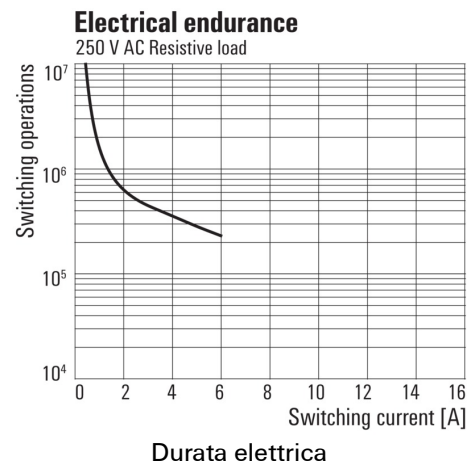
Graph



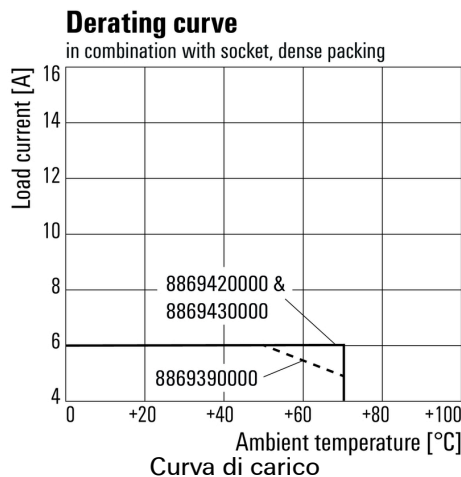
Graph



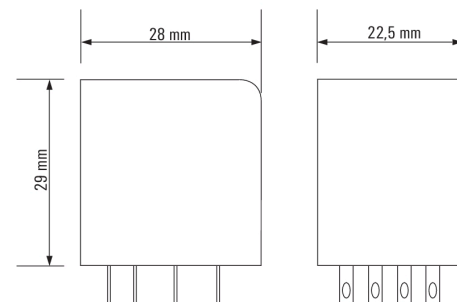
Graph



Graph



Dimensional drawing



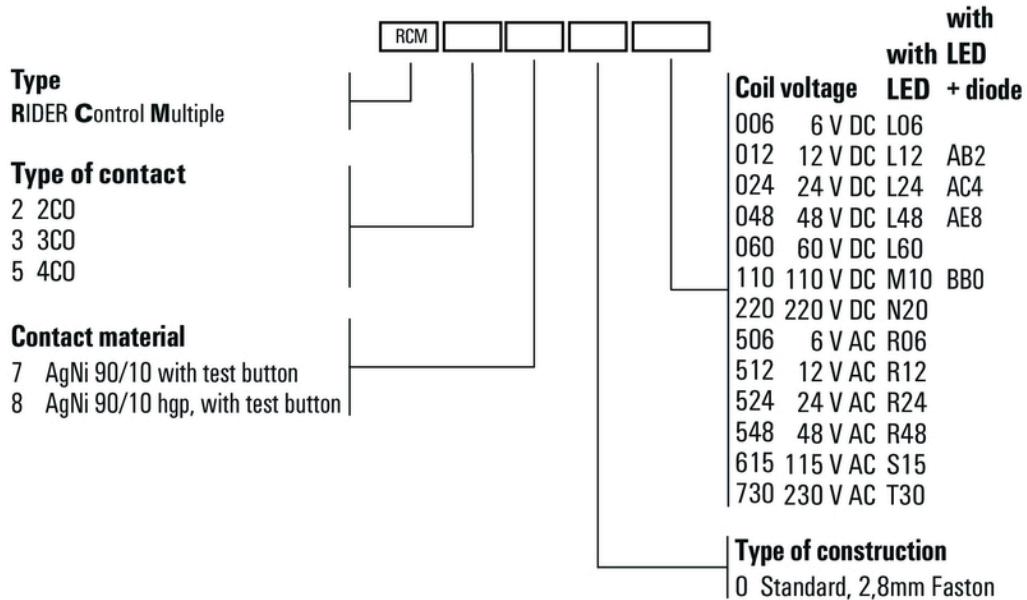
RCM570560

Weidmüller Interface GmbH & Co. KG
 Klingenbergstraße 26
 D-32758 Detmold
 Germany

www.weidmueller.com

Disegni

Miscellaneous



Codici dei modelli