

SL 5.08/15/135 3.2SN OR BX

Weidmüller Interface GmbH & Co. KG

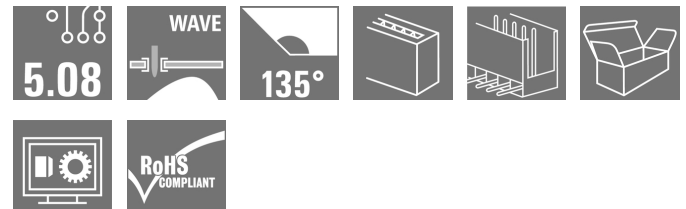
Klingenbergstraße 26

D-32758 Detmold

Germany

www.weidmueller.com

Illustrazione del prodotto



Come da figura

Connettori maschio con direzione d#92uscita a 135°. La lunghezza dei codoli a saldare è ottimizzata per saldature ad onda. I connettori presentano uno spazio per la siglatura e possono essere codificati.

Dati generali per l'ordinazione

Versione	Connettore per circuito stampato, Connettore maschio, aperto lateralmente, Collegamento a saldare THT, 5.08 mm, Numero di poli: 15, 135°, Lunghezza spina a saldare (l): 3.2 mm, stagnato, arancione, Box
Nr.Cat.	1603 190000
Tipo	SL 5.08/15/135 3.2SN OR BX
GTIN (EAN)	4008 190024949
CPZ	50 Pezzo
Parametri prodotto	IEC: 400 V / 17 A UL: 300 V / 15 A

Subballaggio Box Data di Creazione 7 marzo 2023 15.02.12 CET

SL 5.08/15/135 3.2SN OR BX

Weidmüller Interface GmbH & Co. KG

Klingenbergstraße 26

D-32758 Detmold

Germany

www.weidmueller.com

Dati tecnici

Dimensioni e pesi

Profondità	13,13 mm	Profondità (pollici)	0,517 inch
Posizione verticale	15,5 mm	Altezza (pollici)	0,61 inch
Altezza minima	12,3 mm	Larghezza	76,2 mm
Larghezza (pollici)	3 inch	Peso netto	5,66 g

Temperature

Temperatura d'esercizio , min.	-50 °C	Temperatura d'esercizio , max.	100 °C
--------------------------------	--------	--------------------------------	--------

Specifiche di sistema

Famiglia prodotti	OMNIMATE Signal - Serie BL/SL 5.08	Tipo di collegamento	Collegamento al circuito stampato
Montaggio su circuito stampato	Collegamento a saldare THT	Passo in mm (P)	5,08 mm
Passo in pollici (P)	0,2 inch	Angolo di uscita	135°
Numero di poli	15	Numero di codoli a saldare per polo	1
Lunghezza spina a saldare (l)	3,2 mm	Tolleranza della lunghezza del codolo a saldare	+0,1 / -0,3 mm
Dimensioni del codolo a saldare	d = 1,2 mm, ottagonale	Dimensioni del codolo a saldare = tolleranza d	0 / -0,03 mm
Diametro foro di equipaggiamento (D)	1,3 mm	Tolleranza diametro di equipaggiamento (D)	+ 0,1 mm
L1 in mm	71,12 mm	L1 in pollici	2,8 inch
quantità di file	1	Numero di serie di poli	1
Protezione da contatto accidentale DIN VDE 57 106	sicurezza per le dita a connettore non innestato / per il dorso della mano a connettore innestato	Protezione da contatto accidentale secondo DIN VDE 0470	IP 20 innestato / IP 10 non innestato
Grado di protezione	IP20	Resistenza di passaggio	≤5 mΩ
Codificabile	Sì		

Dati del materiale

Materiale isolante	PBT	Colori	arancione
Tabella dei colori (simile)	RAL 2000	Gruppo materiali isolanti	IIIa
Comparative Tracking Index (CTI)	≥ 200	Classe d'infiammabilità UL 94	V-0
Materiale dei contatti	CuSn	Superficie dei contatti	stagnato
Struttura a strati del collegamento a saldare	1...3 µm Ni / 2...4 µm Sn opaco	Struttura a strati del connettore maschio	1...3 µm Ni / 2...4 µm Sn opaco
Temperatura di magazzinaggio, min.	-40 °C	Temperatura di magazzinaggio, max.	70 °C
Temperatura d'esercizio , min.	-50 °C	Temperatura d'esercizio , max.	100 °C
Campo della temperatura di montaggio, min.	-25 °C	Campo della temperatura di montaggio, max.	100 °C

SL 5.08/15/135 3.2SN OR BX

Weidmüller Interface GmbH & Co. KG

Klingenbergstraße 26

D-32758 Detmold

Germany

www.weidmueller.com

Dati tecnici

Dati di dimensionamento secondo IEC

Testato secondo lo standard	IEC 60664-1, IEC 61984	Corrente di dimensionamento, numero minimo di poli (Tu=20 °C)	17 A
Corrente di dimensionamento, numero massimo di poli (Tu=20 °C)	13 A	Corrente di dimensionamento, numero minimo di poli (Tu=40 °C)	15 A
Corrente di dimensionamento, numero massimo di poli (Tu = 40°C)	11 A	Tensione di dimensionamento con classe di sovratensione/grado di lordura II/2	400 V
Tensione di dimensionamento con classe di sovratensione/grado di lordura III/2	320 V	Tensione nominale con classe di sovratensione/grado di lordura III/3	250 V
Tensione di dimensionamento con classe di sovratensione/grado di lordura II/2	4 kV	Tensione di dimensionamento con classe di sovratensione/grado di lordura III/2	4 kV
Sovratensione nominale con classe di sovratensione/grado di lordura III/3	4 kV	Portata transitoria	3 x 1s mit 120 A

Dati di dimensionamento secondo CSA

Istituto (CSA)		N° certificato (CSA)	200039-1121690
Tensione nominale (Gruppo B / CSA)	300 V	Tensione nominale (Gruppo D / CSA)	300 V
Corrente nominale (Gruppo B / CSA)	15 A	Corrente nominale (Gruppo D / CSA)	10 A
Riferimento ai valori di omologazione	Le specifiche indicano i valori massimi, per i dettagli fare riferimento al certificato di conformità.		

Dati di dimensionamento sec. UL 1059

Istituto (UR)		N° certificato (UR)	E60693
Tensione nominale (Gruppo B / UL 1059)	300 V	Tensione nominale (Gruppo D / UL 1059)	300 V
Corrente nominale (Gruppo B / UL 1059)	15 A	Corrente nominale (Gruppo D / UL 1059)	10 A
Riferimento ai valori di omologazione	Le specifiche indicano i valori massimi, per i dettagli fare riferimento al certificato di conformità.		

Imballaggio

Imballaggio	Box	Lunghezza VPE	67 mm
Larghezza VPE	88 mm	Altezza VPE	193 mm

Classificazioni

ETIM 6.0	EC002637	ETIM 7.0	EC002637
ETIM 8.0	EC002637	ECLASS 9.0	27-44-04-02
ECLASS 9.1	27-44-04-02	ECLASS 10.0	27-44-04-02
ECLASS 11.0	27-46-02-01	ECLASS 12.0	27-46-02-01

Data di creazione 7 marzo 2023 15.02.12 CET

Versione catalogo 03.03.2023 / Con riserva di modifiche tecniche

3

SL 5.08/15/135 3.2SN OR BX

Weidmüller Interface GmbH & Co. KG
 Klingenbergstraße 26
 D-32758 Detmold
 Germany

www.weidmueller.com

Dati tecnici

Nota importante

Conformità IPC	Conformità: i prodotti sono sviluppati, prodotti e forniti secondo standard e normative internazionali riconosciuti, sono conformi alle caratteristiche indicate nel foglio dati e soddisfano le caratteristiche decorative in accordo con IPC-A-610 "Classe 2". Ulteriori richieste relative al prodotto potranno essere valutate su richiesta.
Note	<ul style="list-style-type: none"> • Altre varianti su richiesta • A richiesta contatti con superfici dorate • Corrente nominale relativa alla sezione nominale e al numero min. di poli • P su disegno = passo • I dati di dimensionamento si riferiscono ai singoli componenti. Per le distanze in aria e superficiali rispetto agli altri componenti, fare riferimento alle relative norme in funzione dell'applicazione. • Stoccaggio a lungo termine del prodotto con una temperatura media di 50 °C e una umidità media del 70%, 36 mesi

Omologazioni

Omologazioni



ROHS	Conforme
UL File Number Search	Sito web UL
N° certificato (UR)	E60693

Download

Omologazione/Certificato/Documento di conformità	Declaration of the Manufacturer
Dati ingegneristici	CAD data – STEP
Dati ingegneristici	WSCAD
Cataloghi	Catalogues in PDF-format
Brochure	FL DRIVES EN MB DEVICE MANUF. EN FL DRIVES DE FL BUILDING SAFETY EN FL APPL LED LIGHTING EN FL INDUSTR.CONTROLS EN FL MACHINE SAFETY EN FL HEATING ELECTR EN FL APPL INVERTER EN FL_BASE_STATION_EN FL ELEVATOR EN FL POWER SUPPLY EN FL 72H SAMPLE SER EN PO OMNIMATE EN

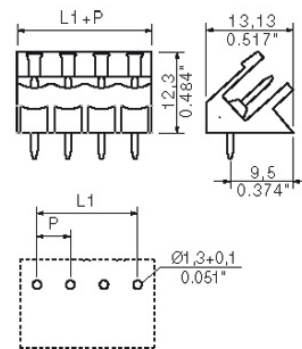
SL 5.08/15/135 3.2SN OR BX

Weidmüller Interface GmbH & Co. KG
Klingenbergstraße 26
D-32758 Detmold
Germany

www.weidmueller.com

Disegni

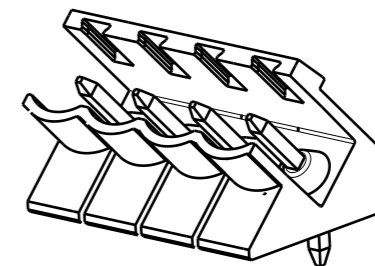
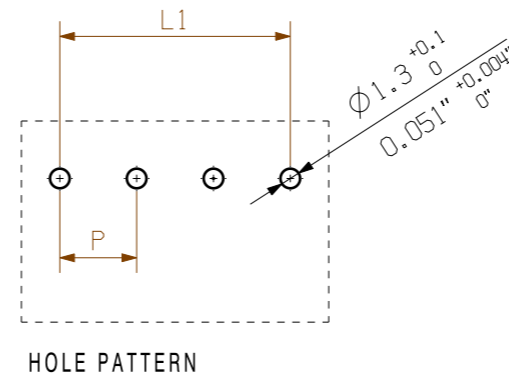
Dimensional drawing



MASSE OHNE TOLERANZ SIND KEINE PRUEFMASSE
 DIMS. WITHOUT TOLERANCE ARE NOT CONTROL DIMS.

DIE DEUTSCHE VERSION IST VERBINDLICH
 THE GERMAN VERSION IS BINDING

WEITERGABE SOWIE VERVIELFAELTIGUNG DIESES DOKUMENTS, VERWERTUNG UND MITTEILUNG SEINES INHALTS SIND VERBOTEN, SOWEIT NICHT AUSDRUECKLICH GESTATTET.
 ZUWIDERHANDLUNGEN VERPFLICHTEN ZU SCHADENERSATZ. ALLE RECHTE FUER DEN FALL DER PATENT-, GEBRAUCHSMUSTER- ODER GESCHMACKSMUSTEREINTRAGUNG VORBEHALTEN.
 THE REPRODUCTION, DISTRIBUTION AND UTILIZATION OF THIS DOCUMENT AS WELL AS THE COMMUNICATION OF ITS CONTENTS TO OTHERS WITHOUT EXPLICIT AUTHORIZATION IS PROHIBITED.
 OFFENDERS WILL BE HELD LIABLE FOR THE PAYMENT OF DAMAGES. WEIDMUELLER EXCLUSIVELY RESERVES THE RIGHT TO FILE FOR PATENTS, UTILITY MODELS OR DESIGNS.
 © WEIDMUELLER INTERFACE GmbH & Co.KG



24	116,84	4,600
23	111,76	4,400
22	106,68	4,200
21	101,60	4,000
20	96,52	3,800
19	91,44	3,600
18	86,36	3,400
17	81,28	3,200
16	76,20	3,000
15	71,12	2,800
14	66,04	2,600
13	60,96	2,400
12	55,88	2,200
11	50,80	2,000
10	45,72	1,800
9	40,64	1,600
8	35,56	1,400
7	30,48	1,200
6	25,40	1,000
5	20,32	0,800
4	15,24	0,600
3	10,16	0,400
2	5,08	0,200
n	L1 [mm]	L1 [inch]

STIFTLAENGE L	TOLERANZ
PIN LENGTH L	TOLERANC
3,2	0,1 -0,3
4,5	0,1 -0,3

P = RASTER / PITCH
 SHOWN: SL5.08/04/135

For the mounting of PCBs, it should be noted that the rated data relates only to the PCB components alone.
 The necessary creepage and clearance paths must be observed in connection with the respective applicant in accordance to IEC 664 / VDE 0110.
 The current-carrying capacity and pitch tolerance is to be determined according to DIN IEC 326 part 3 very fine.

Weidmüller PCB components are tested to the DIN EN 61984 standard, and are valid for its field of application.
 Provided that the components are used to the intended purpose, all requirements with respect to the occurring of electrical, mechanical, thermic and corrosive stress will be satisfied.

	METRIC TOLERANCES: X. = ±0.3 X.X = ±0.1 X.XX = ±0.05	54686/0 17.11.10 HERTEL_S 01	CAT.NO.:	
	MODIFICATION		Weidmüller	
	DRAWN 09.07.2003 GROESCHL_A RESPONSIBLE HERTEL_S	DATE 18.11.2010 CHECKED HECKERT_M APPROVED HECKERT_M	C 19768 09 DRAWING NO. ISSUE NO. SHEET 01 OF 02 SHEETS	
SCALE: 2:1 SUPERSEDES:	PRODUCT FILE: SL 5.08/135		SL 5.08/./135... STIFTLAENGE PINHEADER 7292	

Recommended wave soldering profiles

Weidmüller Interface GmbH & Co. KG
 Klängenbergstraße 16
 D-32758 Detmold
 Germany
 Fon: +49 5231 14-0
 Fax: +49 5231 14-292083
 www.weidmueller.com

Single Wave:



Double Wave:



Wave soldering profiles

Wired connection elements should be processed in accordance with the DIN EN 61760-1 standard. We have included two recommendations for practical wave soldering profiles, with which Weidmüller PCB terminals and connectors are qualified.

When choosing a suitable profile for your application, the following factors also need to be considered:

- PCB thickness
- Proportion of Cu in the layers
- Single/double-sided assembly
- Product range
- Heating and cooling rates

The single and double wave profiles each indicate the recommended operating range, including the maximum soldering temperature of 260°C. In practice, the maximum soldering temperature is quite often well below the above maximum profile.