

SL 5.08/19/135 3.2SN OR BX

Weidmüller Interface GmbH & Co. KG

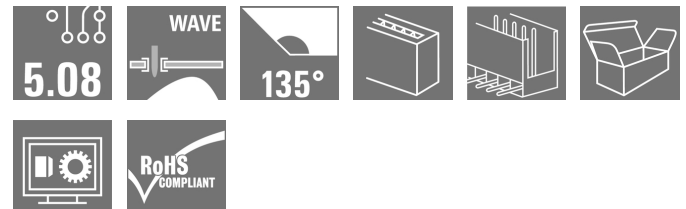
Klingenbergstraße 26

D-32758 Detmold

Germany

www.weidmueller.com

Illustrazione del prodotto



Come da figura

Connettori maschio con direzione d#92uscita a 135°. La lunghezza dei codoli a saldare è ottimizzata per saldature ad onda. I connettori presentano uno spazio per la siglatura e possono essere codificati.

Dati generali per l'ordinazione

| | |
|--------------------|---|
| Versione | Connettore per circuito stampato, Connettore maschio, aperto lateralmente, Collegamento a saldare THT, 5.08 mm, Numero di poli: 19, 135°, Lunghezza spina a saldare (l): 3.2 mm, stagnato, arancione, Box |
| Nr.Cat. | 1603230000 |
| Tipo | SL 5.08/19/135 3.2SN OR BX |
| GTIN (EAN) | 4008190113995 |
| CPZ | 20 Pezzo |
| Parametri prodotto | IEC: 400 V / 17 A UL: 300 V / 15 A |

Subballaggio Box
Data di Creazione 9 marzo 2023 3.47.05 CET

SL 5.08/19/135 3.2SN OR BX

Weidmüller Interface GmbH & Co. KG

Klingenbergstraße 26

D-32758 Detmold

Germany

www.weidmueller.com

Dati tecnici

Dimensioni e pesi

| | | | |
|---------------------|----------|----------------------|------------|
| Profondità | 13,13 mm | Profondità (pollici) | 0,517 inch |
| Posizione verticale | 15,5 mm | Altezza (pollici) | 0,61 inch |
| Altezza minima | 12,3 mm | Larghezza | 96,52 mm |
| Larghezza (pollici) | 3,8 inch | Peso netto | 7,6 g |

Temperature

| | | | |
|--------------------------------|--------|--------------------------------|--------|
| Temperatura d'esercizio , min. | -50 °C | Temperatura d'esercizio , max. | 100 °C |
|--------------------------------|--------|--------------------------------|--------|

Specifiche di sistema

| | | | |
|---|---|---|---------------------------------------|
| Famiglia prodotti | OMNIMATE Signal - Serie BL/SL 5.08 | Tipo di collegamento | Collegamento al circuito stampato |
| Montaggio su circuito stampato | Collegamento a saldare THT | Passo in mm (P) | 5,08 mm |
| Passo in pollici (P) | 0,2 inch | Angolo di uscita | 135° |
| Numero di poli | 19 | Numero di codoli a saldare per polo | 1 |
| Lunghezza spina a saldare (l) | 3,2 mm | Tolleranza della lunghezza del codolo a saldare | +0,1 / -0,3 mm |
| Dimensioni del codolo a saldare | d = 1,2 mm, ottagonale | Dimensioni del codolo a saldare = tolleranza d | 0 / -0,03 mm |
| Diametro foro di equipaggiamento (D) | 1,3 mm | Tolleranza diametro di equipaggiamento (D) | + 0,1 mm |
| L1 in mm | 91,44 mm | L1 in pollici | 3,6 inch |
| quantità di file | 1 | Numero di serie di poli | 1 |
| Protezione da contatto accidentale DIN VDE 57 106 | sicurezza per le dita a connettore non innestato / per il dorso della mano a connettore innestato | Protezione da contatto accidentale secondo DIN VDE 0470 | IP 20 innestato / IP 10 non innestato |
| Grado di protezione | IP20 | Resistenza di passaggio | ≤5 mΩ |
| Codificabile | Sì | | |

Dati del materiale

| | | | |
|---|---------------------------------|--|---------------------------------|
| Materiale isolante | PBT | Colori | arancione |
| Tabella dei colori (simile) | RAL 2000 | Gruppo materiali isolanti | IIIa |
| Comparative Tracking Index (CTI) | ≥ 200 | Classe d'infiammabilità UL 94 | V-0 |
| Materiale dei contatti | CuSn | Superficie dei contatti | stagnato |
| Struttura a strati del collegamento a saldare | 1...3 µm Ni / 2...4 µm Sn opaco | Struttura a strati del connettore maschio | 1...3 µm Ni / 2...4 µm Sn opaco |
| Temperatura di magazzinaggio, min. | -40 °C | Temperatura di magazzinaggio, max. | 70 °C |
| Temperatura d'esercizio , min. | -50 °C | Temperatura d'esercizio , max. | 100 °C |
| Campo della temperatura di montaggio, min. | -25 °C | Campo della temperatura di montaggio, max. | 100 °C |

SL 5.08/19/135 3.2SN OR BX

Weidmüller Interface GmbH & Co. KG
Klingenbergstraße 26
D-32758 Detmold
Germany

www.weidmueller.com

Dati tecnici

Dati di dimensionamento secondo IEC

Testato secondo lo standard

IEC 60664-1, IEC 61984

Corrente di dimensionamento, numero massimo di poli (Tu=20 °C)

13 A

Corrente di dimensionamento, numero massimo di poli (Tu = 40°C)

11 A

Tensione di dimensionamento con classe di sovratensione/grado di lordura III/2

320 V

Tensione di dimensionamento con classe di sovratensione/grado di lordura II/2

4 kV

Sovratensione nominale con classe di sovratensione/grado di lordura III/3

4 kV

Corrente di dimensionamento, numero minimo di poli (Tu=20 °C)

17 A

Corrente di dimensionamento, numero minimo di poli (Tu=40 °C)

15 A

Tensione di dimensionamento con classe di sovratensione/grado di lordura II/2

400 V

Tensione nominale con classe di sovratensione/grado di lordura III/3

250 V

Tensione di dimensionamento con classe di sovratensione/grado di lordura III/2

4 kV

Portata transitoria

3 x 1s mit 120 A

Dati di dimensionamento secondo CSA

Istituto (CSA)



N° certificato (CSA)

200039-1121690

Tensione nominale (Gruppo B / CSA)

300 V

Corrente nominale (Gruppo B / CSA)

15 A

Riferimento ai valori di omologazione

Le specifiche indicano i valori massimi, per i dettagli fare riferimento al certificato di conformità.

Tensione nominale (Gruppo D / CSA)

300 V

Corrente nominale (Gruppo D / CSA)

10 A

Dati di dimensionamento sec. UL 1059

Istituto (UR)



N° certificato (UR)

E60693

Tensione nominale (Gruppo B / UL 1059)

300 V

Corrente nominale (Gruppo B / UL 1059)

15 A

Riferimento ai valori di omologazione

Le specifiche indicano i valori massimi, per i dettagli fare riferimento al certificato di conformità.

Tensione nominale (Gruppo D / UL 1059)

300 V

Corrente nominale (Gruppo D / UL 1059)

10 A

Imballaggio

Imballaggio

Box

Lunghezza VPE

39 mm

Larghezza VPE

105 mm

Altezza VPE

140 mm

Classificazioni

ETIM 6.0

EC002637

ETIM 7.0

EC002637

ETIM 8.0

EC002637

ECLASS 9.0

27-44-04-02

ECLASS 9.1

27-44-04-02

ECLASS 10.0

27-44-04-02

ECLASS 11.0

27-46-02-01

ECLASS 12.0

27-46-02-01

SL 5.08/19/135 3.2SN OR BX

Weidmüller Interface GmbH & Co. KG
 Klingenbergstraße 26
 D-32758 Detmold
 Germany

www.weidmueller.com

Dati tecnici

Nota importante

| | |
|----------------|--|
| Conformità IPC | Conformità: i prodotti sono sviluppati, prodotti e forniti secondo standard e normative internazionali riconosciuti, sono conformi alle caratteristiche indicate nel foglio dati e soddisfano le caratteristiche decorative in accordo con IPC-A-610 "Classe 2". Ulteriori richieste relative al prodotto potranno essere valutate su richiesta. |
| Note | <ul style="list-style-type: none"> • Altre varianti su richiesta • A richiesta contatti con superfici dorate • Corrente nominale relativa alla sezione nominale e al numero min. di poli • P su disegno = passo • I dati di dimensionamento si riferiscono ai singoli componenti. Per le distanze in aria e superficiali rispetto agli altri componenti, fare riferimento alle relative norme in funzione dell'applicazione. • Stoccaggio a lungo termine del prodotto con una temperatura media di 50 °C e una umidità media del 70%, 36 mesi |

Omologazioni

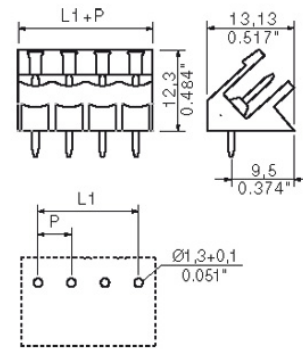
Omologazioni



| | |
|-----------------------|-------------|
| ROHS | Conforme |
| UL File Number Search | Sito web UL |
| N° certificato (UR) | E60693 |

Download

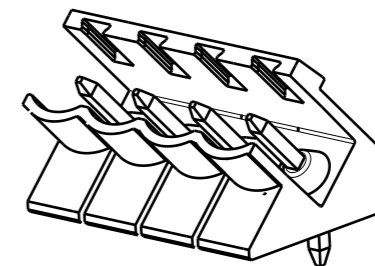
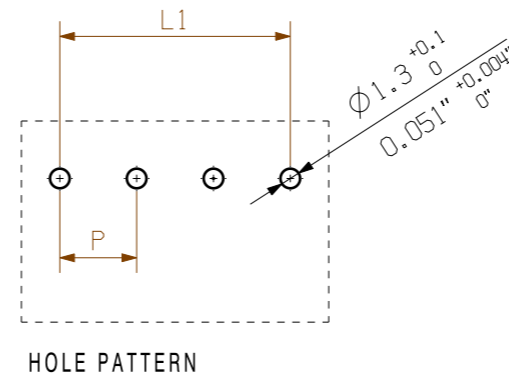
| | |
|--|--|
| Omologazione/Certificato/Documento di conformità | Declaration of the Manufacturer |
| Dati ingegneristici | CAD data – STEP |
| Dati ingegneristici | WSCAD |
| Cataloghi | Catalogues in PDF-format |
| Brochure | FL DRIVES EN MB DEVICE MANUF. EN FL DRIVES DE FL BUILDING SAFETY EN FL APPL LED LIGHTING EN FL INDUSTR.CONTROLS EN FL MACHINE SAFETY EN FL HEATING ELECTR EN FL APPL INVERTER EN FL_BASE_STATION_EN FL ELEVATOR EN FL POWER SUPPLY EN FL 72H SAMPLE SER EN PO OMNIMATE EN |

SL 5.08/19/135 3.2SN OR BX**Weidmüller Interface GmbH & Co. KG**
Klingenbergstraße 26
D-32758 Detmold
Germanywww.weidmueller.com**Dimensional drawing**

MASSE OHNE TOLERANZ SIND KEINE PRUEFMASSE
 DIMS. WITHOUT TOLERANCE ARE NOT CONTROL DIMS.

DIE DEUTSCHE VERSION IST VERBINDLICH
 THE GERMAN VERSION IS BINDING

WEITERGABE SOWIE VERVIELFAELTIGUNG DIESES DOKUMENTS, VERWERTUNG UND MITTEILUNG SEINES INHALTS SIND VERBOTEN, SOWEIT NICHT AUSDRUECKLICH GESTATTET.
 ZUWIDERHANDLUNGEN VERPFLICHTEN ZU SCHADENERSATZ. ALLE RECHTE FUER DEN FALL DER PATENT-, GEBRAUCHSMUSTER- ODER GESCHMACKSMUSTEREINTRAGUNG VORBEHALTEN.
 THE REPRODUCTION, DISTRIBUTION AND UTILIZATION OF THIS DOCUMENT AS WELL AS THE COMMUNICATION OF ITS CONTENTS TO OTHERS WITHOUT EXPLICIT AUTHORIZATION IS PROHIBITED.
 OFFENDERS WILL BE HELD LIABLE FOR THE PAYMENT OF DAMAGES. WEIDMUELLER EXCLUSIVELY RESERVES THE RIGHT TO FILE FOR PATENTS, UTILITY MODELS OR DESIGNS.
 © WEIDMUELLER INTERFACE GmbH & Co.KG



| | | |
|----|---------|-----------|
| 24 | 116,84 | 4,600 |
| 23 | 111,76 | 4,400 |
| 22 | 106,68 | 4,200 |
| 21 | 101,60 | 4,000 |
| 20 | 96,52 | 3,800 |
| 19 | 91,44 | 3,600 |
| 18 | 86,36 | 3,400 |
| 17 | 81,28 | 3,200 |
| 16 | 76,20 | 3,000 |
| 15 | 71,12 | 2,800 |
| 14 | 66,04 | 2,600 |
| 13 | 60,96 | 2,400 |
| 12 | 55,88 | 2,200 |
| 11 | 50,80 | 2,000 |
| 10 | 45,72 | 1,800 |
| 9 | 40,64 | 1,600 |
| 8 | 35,56 | 1,400 |
| 7 | 30,48 | 1,200 |
| 6 | 25,40 | 1,000 |
| 5 | 20,32 | 0,800 |
| 4 | 15,24 | 0,600 |
| 3 | 10,16 | 0,400 |
| 2 | 5,08 | 0,200 |
| n | L1 [mm] | L1 [inch] |

| STIFTLAENGE L | TOLERANZ |
|---------------|-------------|
| PIN LENGTH L | TOLERANC |
| 3,2 | 0,1 -0,3 |
| 4,5 | 0,1 -0,3 |

P = RASTER / PITCH
 SHOWN: SL5.08/04/135

For the mounting of PCBs, it should be noted that the rated data relates only to the PCB components alone.
 The necessary creepage and clearance paths must be observed in connection with the respective applicant in accordance to IEC 664 / VDE 0110.
 The current-carrying capacity and pitch tolerance is to be determined according to DIN IEC 326 part 3 very fine.

Weidmüller PCB components are tested to the DIN EN 61984 standard, and are valid for its field of application.
 Provided that the components are used to the intended purpose, all requirements with respect to the occurring of electrical, mechanical, thermic and corrosive stress will be satisfied.

| | | | | |
|---------------------------|---|---|-------------------|--|
| | METRIC TOLERANCES: X. = ±0.3 X.X = ±0.1 X.XX = ±0.05 | 54686/0 17.11.10 HERTEL_S 01 | CAT.NO.: | |
| | MODIFICATION | | Weidmüller | |
| | DATE: 09.07.2003 NAME: GROESCHL_A | C 19768 09 DRAWING NO. ISSUE NO. | | |
| SCALE: 2:1 SUPERSEDES: | CHECKED: 18.11.2010 NAME: HECKERT_M | SHEET 01 OF 02 SHEETS | | |
| APPROVED: | NAME: HECKERT_M | SL 5.08/././135... STIFTLAENGE PINHEADER | | |
| PRODUCT FILE: SL 5.08/135 | | 7292 | | |

Recommended wave soldering profiles

Weidmüller Interface GmbH & Co. KG
 Klängenbergstraße 16
 D-32758 Detmold
 Germany
 Fon: +49 5231 14-0
 Fax: +49 5231 14-292083
 www.weidmueller.com

Single Wave:



Double Wave:



Wave soldering profiles

Wired connection elements should be processed in accordance with the DIN EN 61760-1 standard. We have included two recommendations for practical wave soldering profiles, with which Weidmüller PCB terminals and connectors are qualified.

When choosing a suitable profile for your application, the following factors also need to be considered:

- PCB thickness
- Proportion of Cu in the layers
- Single/double-sided assembly
- Product range
- Heating and cooling rates

The single and double wave profiles each indicate the recommended operating range, including the maximum soldering temperature of 260°C. In practice, the maximum soldering temperature is quite often well below the above maximum profile.